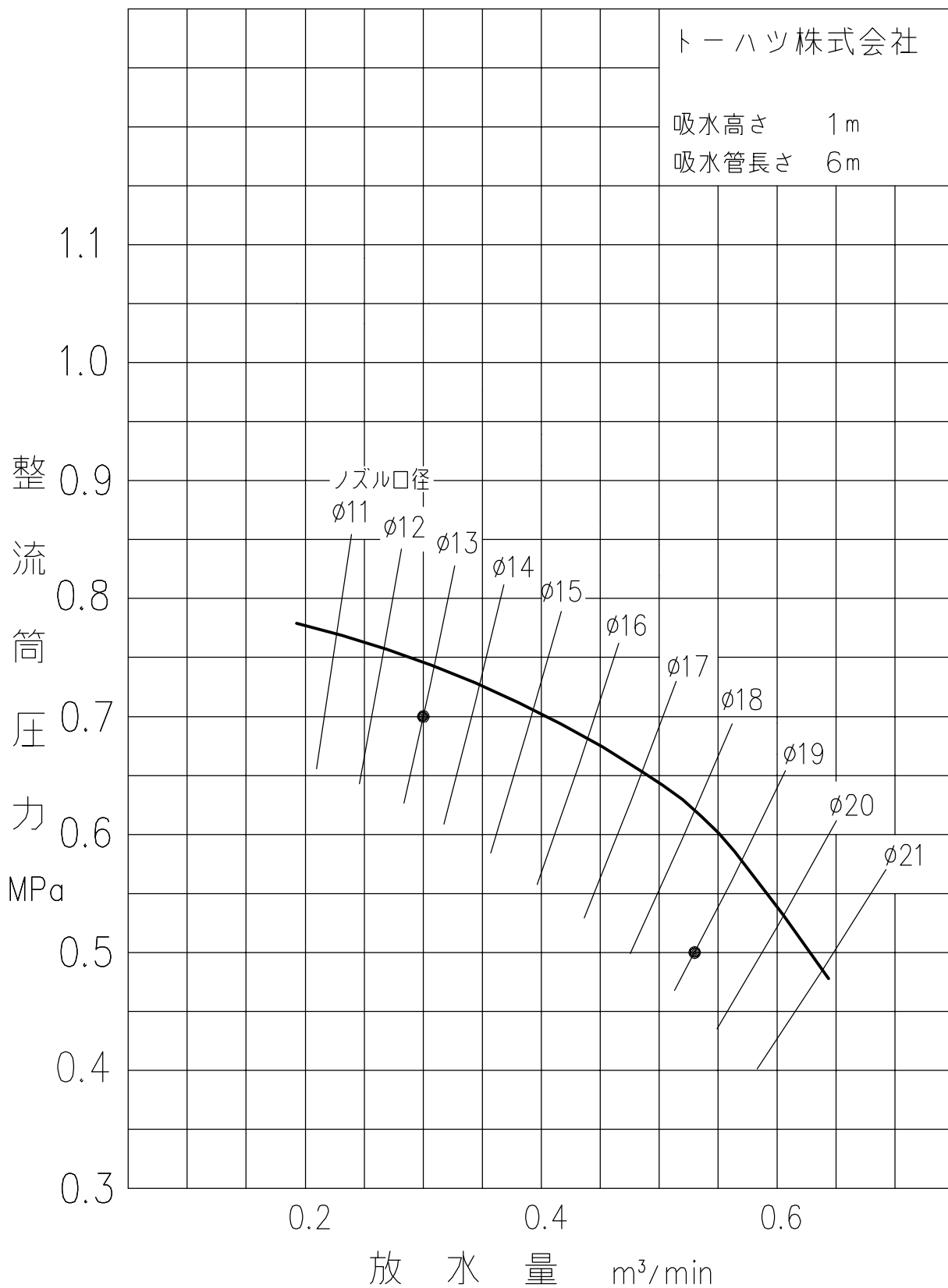
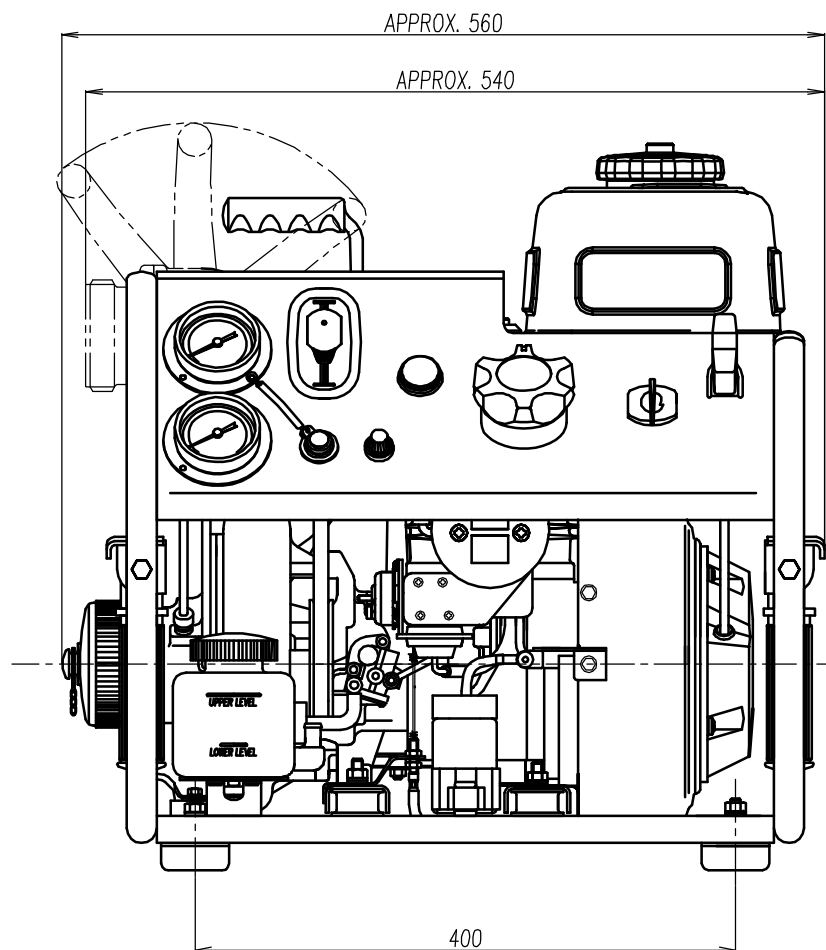
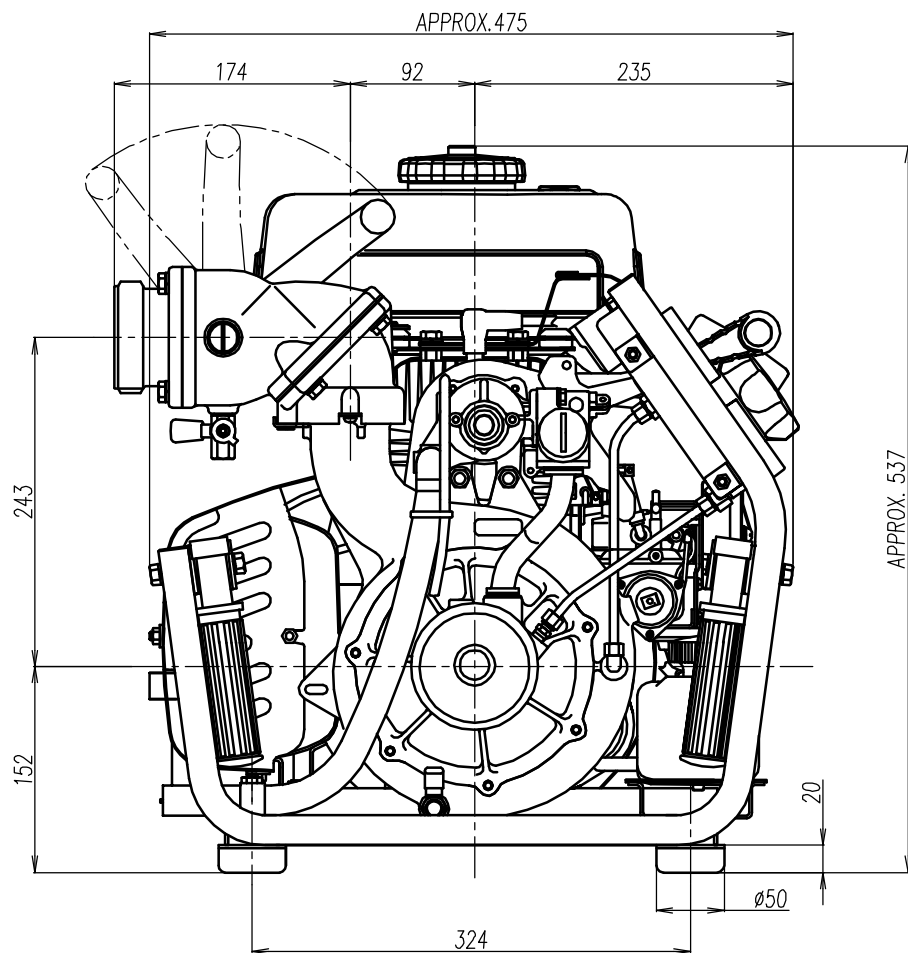




# V20F V20FS ポンプ性能曲線





A	Thread of Discharge Port	JIS B-9912 Dimension of Screwed Type Coupling for Fire Hose 2-1/2" (#82.5 5 Threads Per inch Angle of Threads 55°)	171118	MODEL	V20F
	吐出側ネジ	W #82.5 <sup>-0.46</sup> <sub>-0.73</sub> JIS B-9912 消防ネジ結合金具 呼び 65 山 5/吋ネジ 山角度 55°	PART NAME	OUTLINE DRAWING	
B	Thread of Suction Port	JIS B-9912 Dimension of Screwed Type Coupling for Fire Hose 2-1/2" (#82.5 5 Threads Per inch Angle of Threads 55°)	PART NO.	1Y3-80024-000	
	吸水側ネジ	W #82.5 <sup>-0.46</sup> <sub>-0.73</sub> JIS B-9912 消防ネジ結合金具 呼び 65 山 5/吋ネジ 山角度 55°	<b>TOHATSU</b>		