

## 1. 寸法及び質量

全 長 ; 約 5 6 0 m m  
全 巾 ; 約 4 7 5 m m  
全 高 ; 約 5 3 7 m m  
乾 燥 質 量 ; 約 4 0 k g

## 2. ポンプ ( V 2 5 0 1 型 )

形 式 ; 片吸込 1 段タービンポンプ  
真 空 ポ ン プ ; オイルレス式 4 翼偏心ロータリ真空ポンプ ( ストレーナ付 )  
吸 水 管 口 径 ; 消防用ネジ式結合金具 ( 呼び 6 5 ) J I S B 9 9 1 2  
放 水 管 口 径 ; 消防用ネジ式結合金具 ( 呼び 6 5 ) J I S B 9 9 1 2  
放 水 弁 ; ボールバルブ式 ( オプティバルブ )  
放水管根本接手 ; 差込み式結合金具 ( 呼び 6 5 )  
ノ ズ ル 口 径 ; 規 格 1 8 m m  
高 圧 1 2 m m

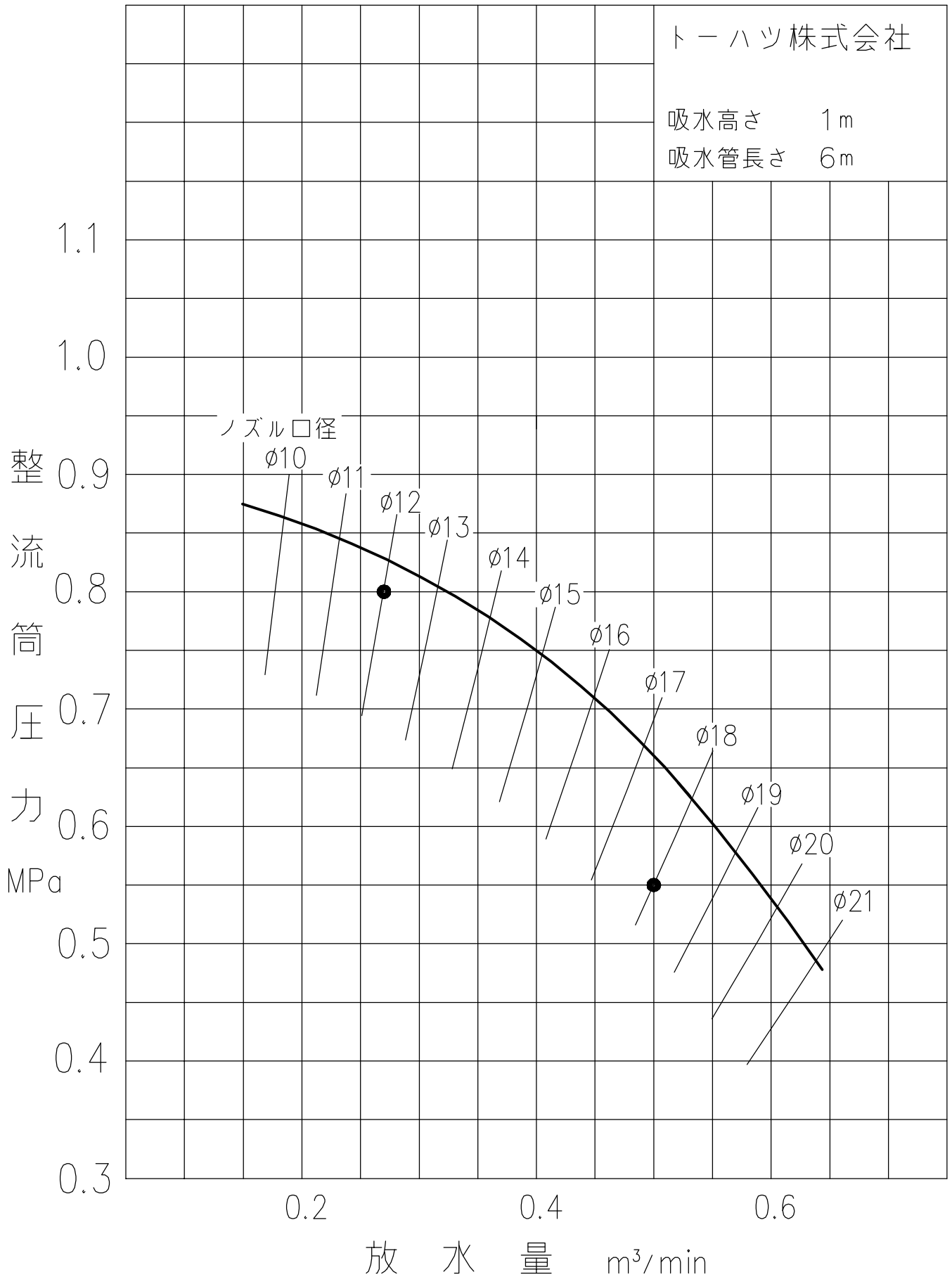
## 3. エンジン ( T 6 6 C 型 )

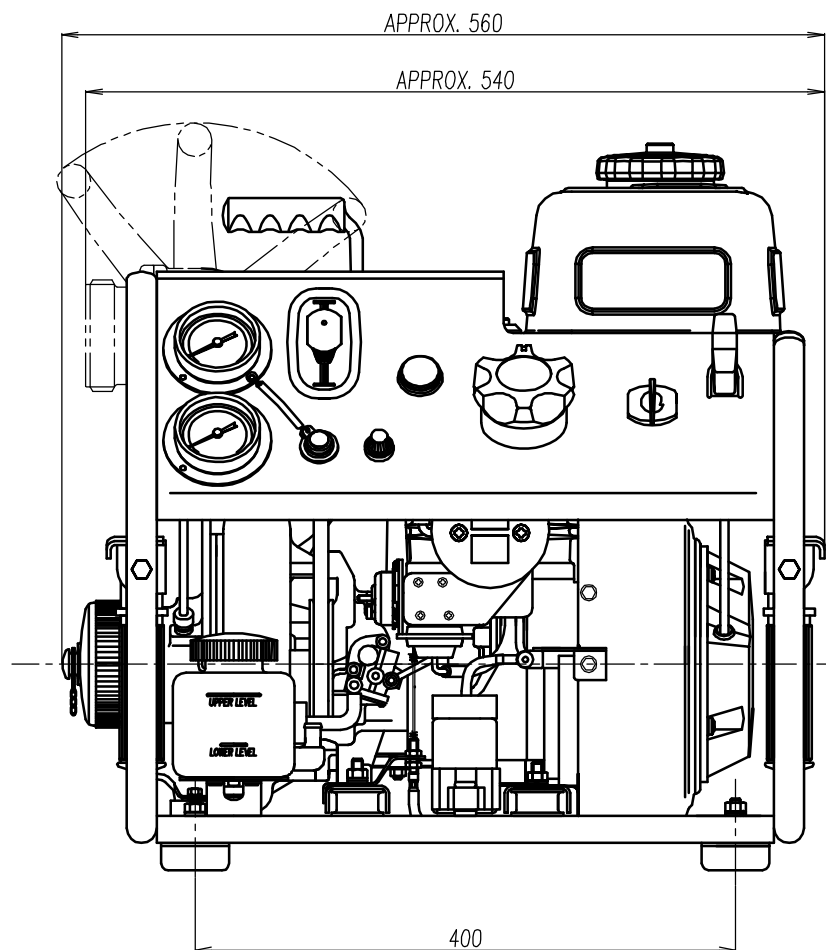
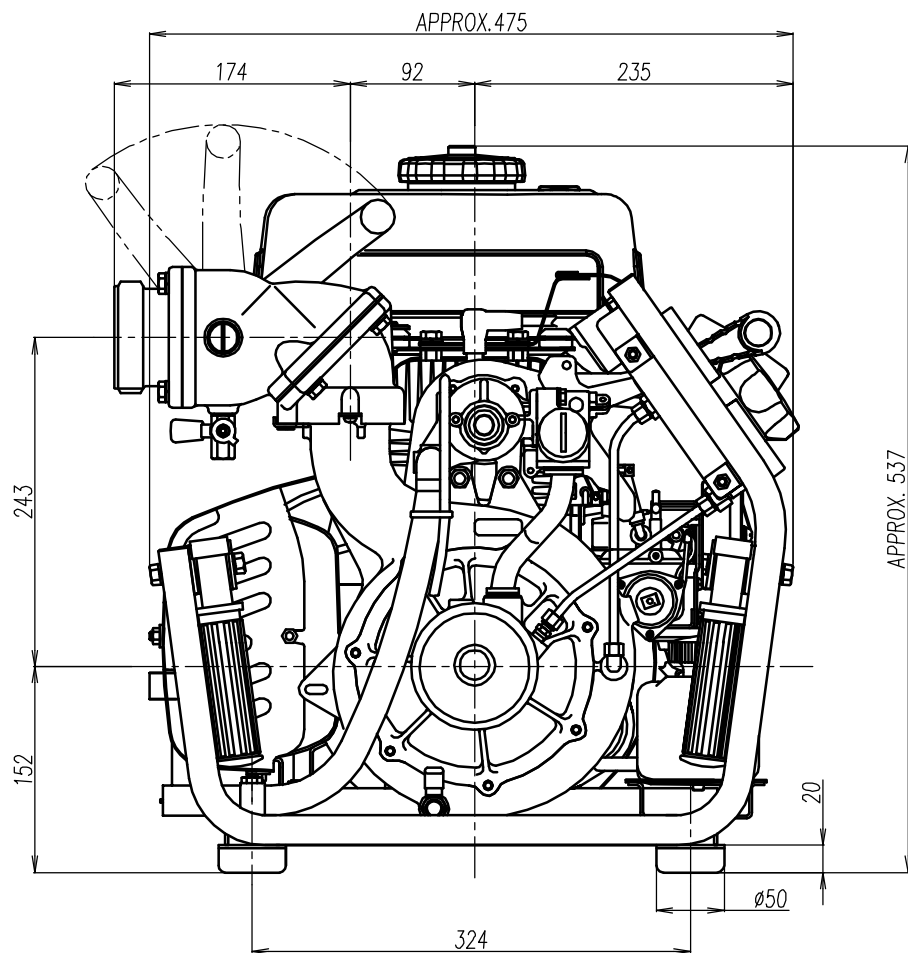
形 式 ; 立形単気筒空冷 2 サイクルガソリン  
内 径 × 行 程 ; 6 6 m m × 5 8 m m  
総 排 気 量 ; 1 9 8 m L  
出 力 ; 8 . 6 k W  
燃料タンク容量 ; 約 5 . 9 5 L  
オイルタンク容量 ; 約 0 . 5 L  
燃 料 消 費 量 ; 約 4 . 9 L / h ( 規格放水時 )  
点 火 方 式 ; C . D . イグニッション式  
潤 滑 方 式 ; 分離給油式  
始 動 方 式 ; リコイルスタータ式  
チョーク方式 ; オートチョーク式  
投 光 器 ; 1 2 V 3 5 W  
点 火 プ ラ グ ; N G K B 7 H S

## 4. 性能

	規格	高圧
ポンプ回転速度	5 3 5 0 r/min	5 8 0 0 r/min
放 水 圧 力	0 . 5 5 M P a	0 . 8 M P a
放 水 量	0 . 5 m <sup>3</sup> /min	0 . 2 7 m <sup>3</sup> /min
最大吸水高さ	約 9 m	

# V25B V25BS ポンプ性能曲線





A	Thread of Discharge Port	JIS B-9912 Dimension of Screwed Type Coupling for Fire Hose 2-1/2" (#82.5 5 Threads Per inch Angle of Threads 55°)	171118	MODEL	V25B
	吐出側ネジ	W #82.5 <sup>-0.46</sup> <sub>-0.73</sub> JIS B-9912 消防ネジ結合金具 呼び 65 山 5/吋ネジ 山角度 55°	PART NAME	OUTLINE DRAWING	
B	Thread of Suction Port	JIS B-9912 Dimension of Screwed Type Coupling for Fire Hose 2-1/2" (#82.5 5 Threads Per inch Angle of Threads 55°)	PART NO.	1Y3-80024-000	
	吸水側ネジ	W #82.5 <sup>-0.46</sup> <sub>-0.73</sub> JIS B-9912 消防ネジ結合金具 呼び 65 山 5/吋ネジ 山角度 55°	<b>TOHATSU</b>		