

1. 寸法及び質量

全 長 ; 約 5 6 0 mm
全 巾 ; 約 4 7 5 mm
全 高 ; 約 5 3 7 mm
乾 燥 質 量 ; 約 4 6 kg

2. ポンプ (V 2 5 0 1 型)

形 式 ; 片吸込 1 段タービンポンプ
真 空 ポ ン プ ; オイルレス式 4 翼偏心ロータリ真空ポンプ (ストレーナ付)
吸 水 管 口 径 ; 消防用ネジ式結合金具 (呼び 6 5) J I S B 9 9 1 2
放 水 管 口 径 ; 消防用ネジ式結合金具 (呼び 6 5) J I S B 9 9 1 2
放 水 弁 ; ボールバルブ式 (オペティバルブ)
放水管根本接手 ; 差込み式結合金具 (呼び 6 5)
ノズル口径 ; 規格 1 8 mm
高圧 1 2 mm

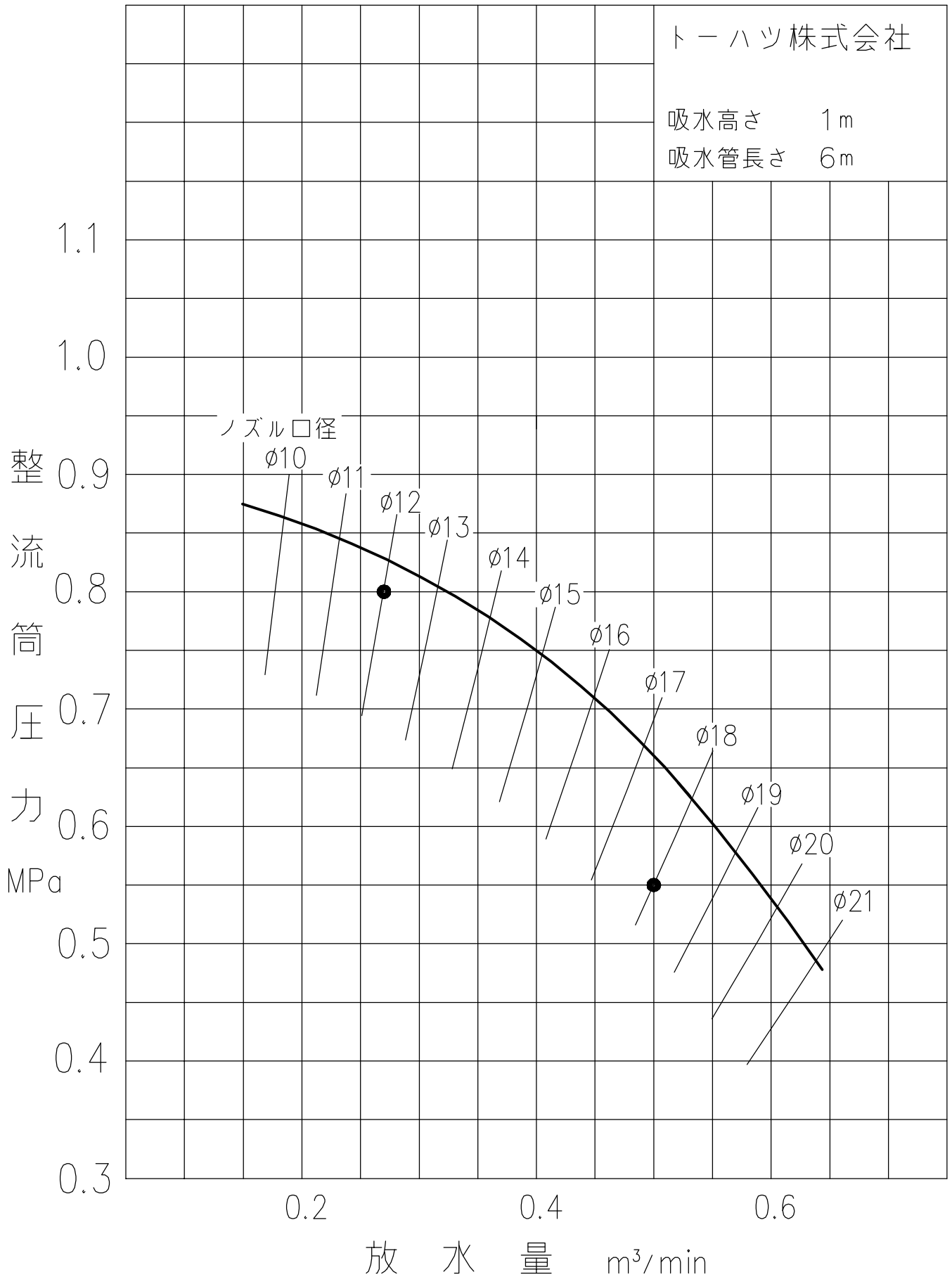
3. エンジン (T 6 6 C 型)

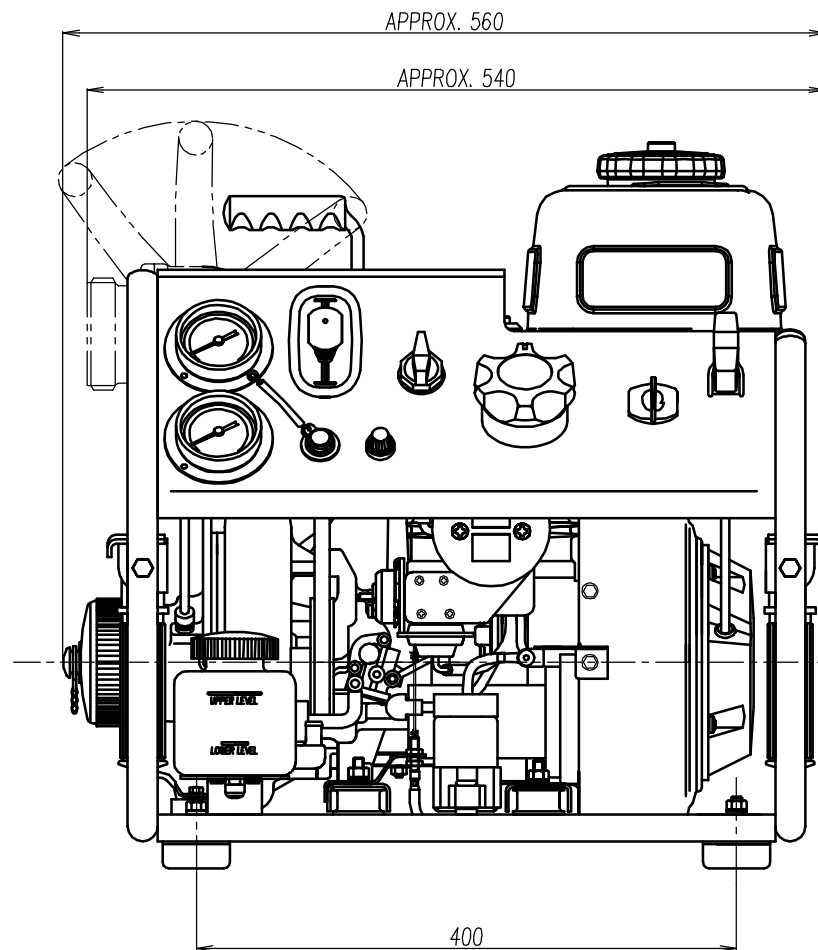
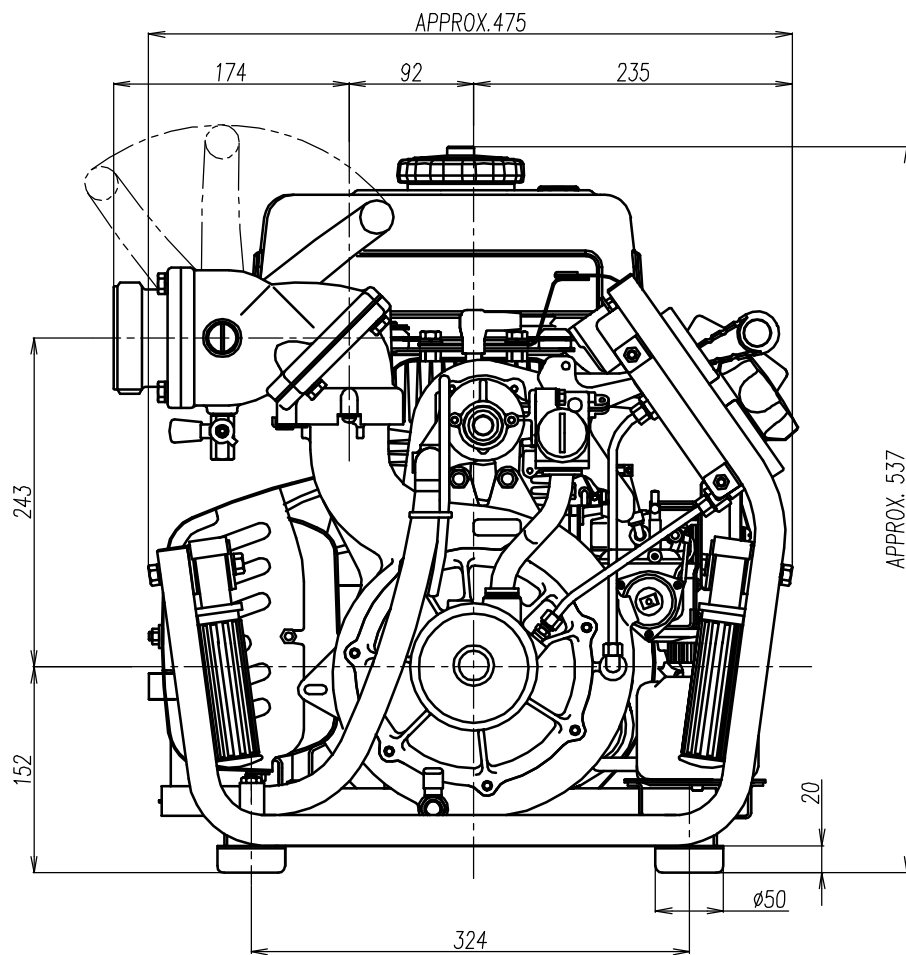
形 式 ; 立形単気筒空冷 2 サイクルガソリン
内 径 × 行 程 ; 6 6 mm × 5 8 mm
総 排 気 量 ; 1 9 8 mL
出 力 ; 8. 6 kW
燃料タンク容量 ; 約 5. 9 5 L
オイルタンク容量 ; 約 0. 5 L
燃 料 消 費 量 ; 約 4. 9 L/h (規格放水時)
点 火 方 式 ; C. D. イグニッション式
潤 滑 方 式 ; 分離給油式
始 動 方 式 ; セルスタータ式、リコイルスタータ式
チョーク方式 ; オートチョーク式
投 光 器 ; 1 2 V 3 5 W
バッテリ容量 ; 1 2 V 1 4 A h
点 火 プ ラ グ ; NGK B 7 H S

4. 性能

	規格	高圧
ポンプ回転速度	5 3 5 0 r/min	5 8 0 0 r/min
放 水 圧 力	0. 5 5 MP a	0. 8 MP a
放 水 量	0. 5 m ³ /min	0. 2 7 m ³ /min
最大吸水高さ	約 9 m	

V25B V25BS ポンプ性能曲線





A	Thread of Discharge Port	JIS B-9912 Dimension of Screwed Type Coupling for Fire Hose 2-1/2" (#82.5 5 Threads Per inch Angle of Threads 55°)	171118	MODEL	V25BS
	吐出側ネジ	W #82.5 ^{-0.46} / _{-0.73} JIS B-9912 消防ネジ結合金具 呼び 65 山 5/吋ネジ 山角度 55°	PART NAME	OUTLINE DRAWING	
B	Thread of Suction Port	JIS B-9912 Dimension of Screwed Type Coupling for Fire Hose 2-1/2" (#82.5 5 Threads Per inch Angle of Threads 55°)	PART NO.	1Y4-80023-000	
	吸水側ネジ	W #82.5 ^{-0.46} / _{-0.73} JIS B-9912 消防ネジ結合金具 呼び 65 山 5/吋ネジ 山角度 55°	TOHATSU		