

1. 寸法及び質量

全 長; 約 700 mm
 全 巾; 約 620 mm
 全 高; 約 730 mm
 乾 燥 質 量; 約 85 kg

2. ポンプ (V6201型)

形 式; 片吸込1段タービンポンプ
 真 空 ポ ン プ; オイルレス式4翼偏心ロータリ真空ポンプ (大型ストレーナ付)
 吸 水 管 口 径; 消防用ネジ式結合金具 (呼び75) J I S B 9 9 1 2
 放 水 管 口 径; 消防用ネジ式結合金具 (呼び65) J I S B 9 9 1 2
 放 水 弁; ボールバルブ式 (オペティバルブ)
 放水管根本接手; 差込み式結合金具 (呼び65)
 ノズル口径; 規格 28 mm
 高圧 22 mm

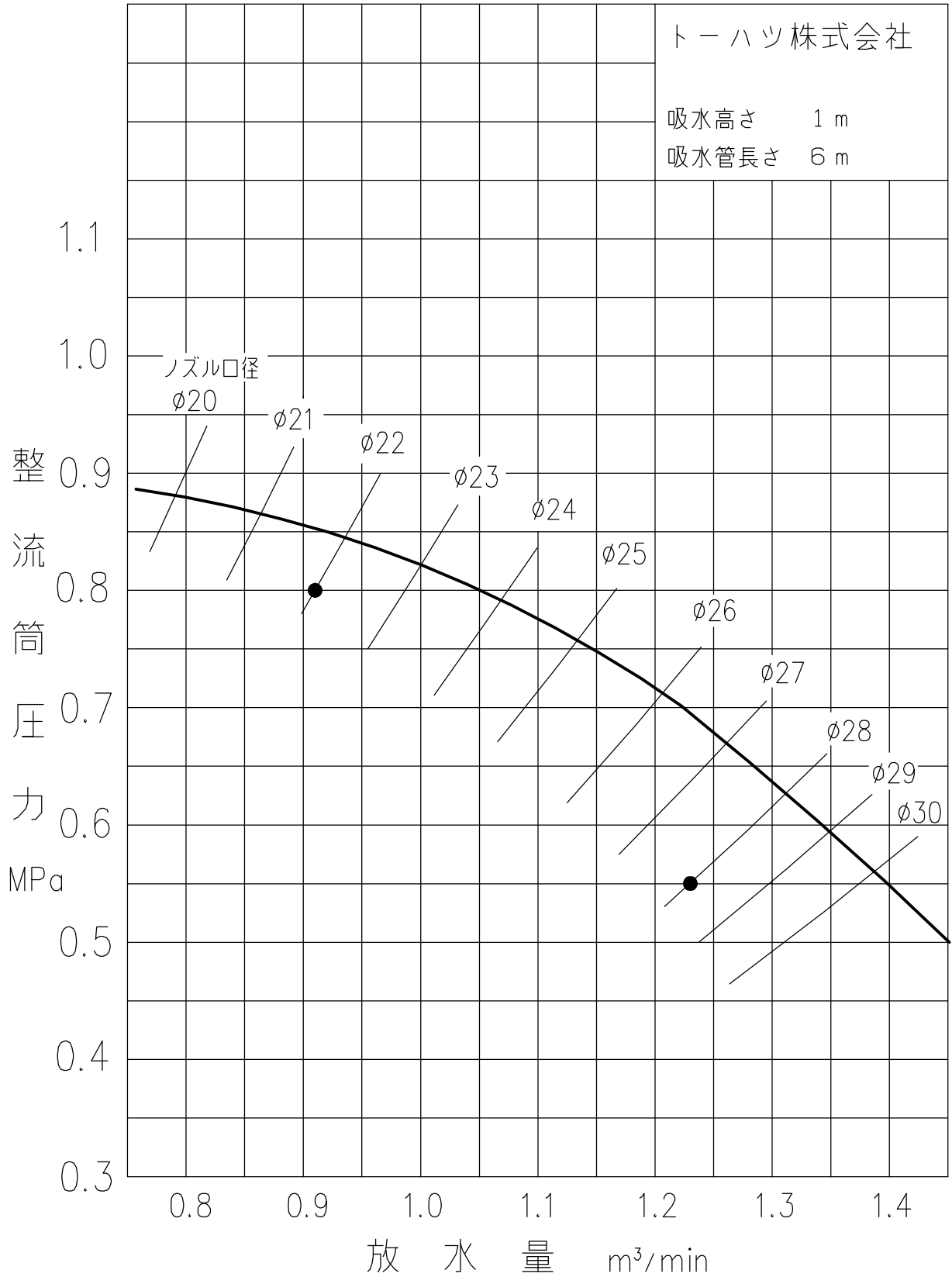
3. エンジン (2WT76AM型)

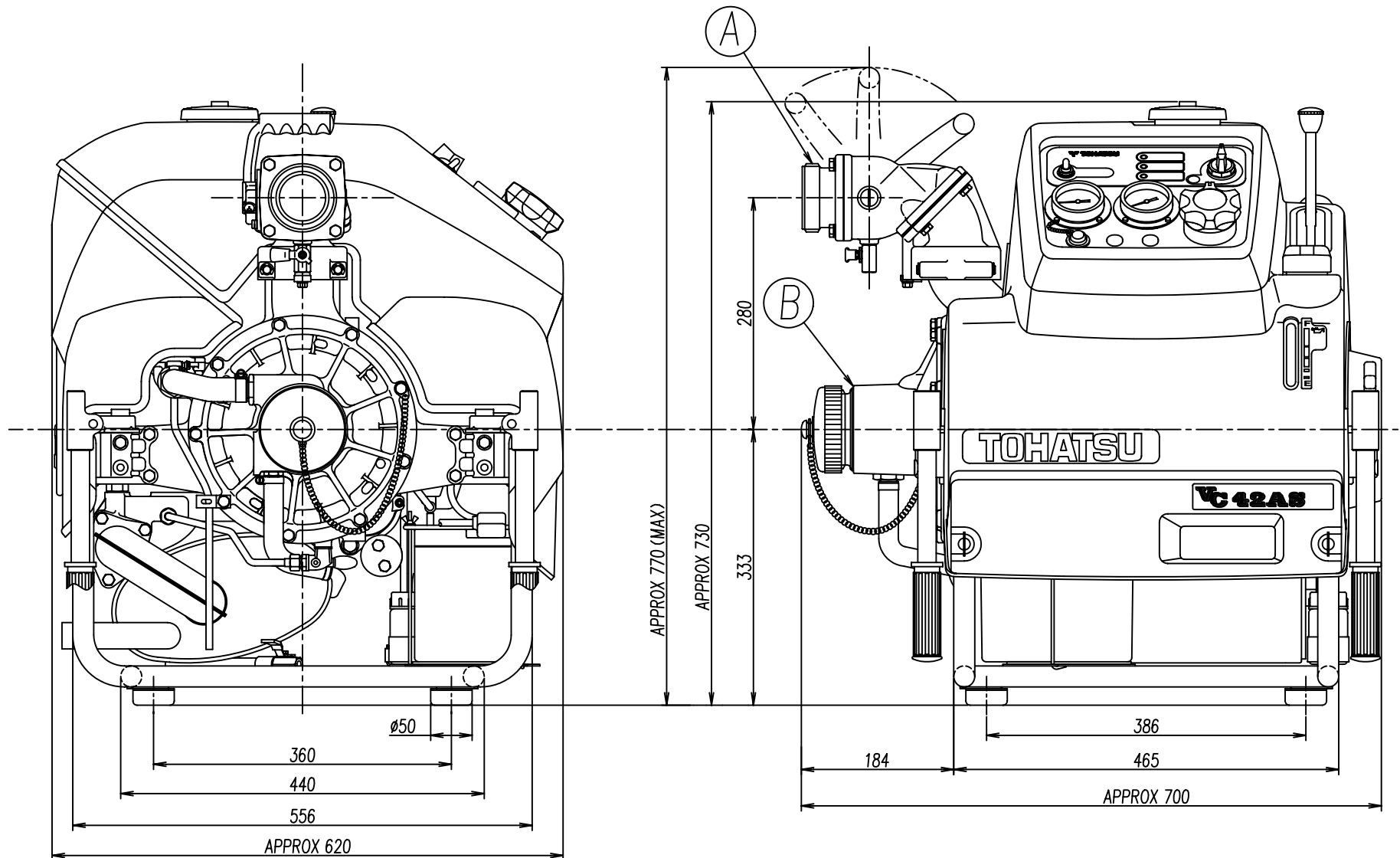
形 式; 横形2気筒水冷2サイクルガソリン (冷却水還流式)
 内 径 × 行 程; 76 mm × 68 mm
 総 排 気 量; 617 mL
 出 力; 30 kW
 燃料タンク容量; 約18 L
 オイルタンク容量; 約1.6 L
 燃 料 消 費 量; 約9 L/h (規格放水時)
 点 火 方 式; C. D. イグニッション式 (交互発火式)
 潤 滑 方 式; 分離給油式
 始 動 方 式; セルスタータ式, リコイルスタータ式
 チョーク方 式; オートチョーク式
 投光器用出力; 12V35W
 バッテリ容量; 12V16Ah/5h
 点 火 プ ラ グ; NGK BP7HS-10
 保 安 装 置; オーバーヒート防止装置

4. 性能

	規格	高圧
ポンプ回転速度	4000 r/min	4350 r/min
放水圧力	0.55 MPa	0.8 MPa
放水量	1.22 m ³ /min	0.91 m ³ /min
最大吸水高さ	約9m	

VC42A VC42ASポンプ性能曲線





A	Thread of Discharge Port	JIS B-9912 Dimension of Screwed Type Coupling for Fire Hose 2-1/2" ($\phi 82.5$ 5 Threads Per inch Angle of Threads 55°)	050630	MODEL	VC42AS
	吐出側ネジ	W $\phi 82.5$ -0.46 ^{-0.73} JIS B-9912 消防ネジ結合金具 呼び 65 山 5/吋ネジ 山角度 55°	PART NAME	OUTLINE DRAWING アウトライン ドローイング	
B	Thread of Suction Port	JIS B-9912 Dimension of Screwed Type Coupling for Fire Hose 3" ($\phi 95$ 4 Threads Per inch Angle of Threads 55°)	PART NO.	1M8-80066-000	
	吸水側ネジ	W $\phi 95$ -0.55 ^{-0.86} JIS B-9912 消防ネジ結合金具 呼び 75 山 4/吋ネジ 山角度 55°	TOHATSU		