

1 . 寸法及び質量

全 長 ; 約 7 0 0 m m
 全 巾 ; 約 6 2 0 m m
 全 高 ; 約 7 3 0 m m
 乾 燥 質 量 ; 約 8 5 k g

2 . ポンプ (V 6 2 0 1 型)

形 式 ; 片吸込 1 段タービンポンプ
 真 空 ポ ン プ ; オイルレス式 4 翼偏心ロータリ真空ポンプ (大型ストレーナ付)
 吸 水 管 口 径 ; 消防用ネジ式結合金具 (呼び 7 5) J I S B 9 9 1 2
 放 水 管 口 径 ; 消防用ネジ式結合金具 (呼び 6 5) J I S B 9 9 1 2
 放 水 弁 ; ボールバルブ式 (オプティバルブ)
 放水管根本接手 ; 差込み式結合金具 (呼び 6 5)
 ノズル口径 ; 規格 3 0 m m
 高圧 2 4 . 5 m m

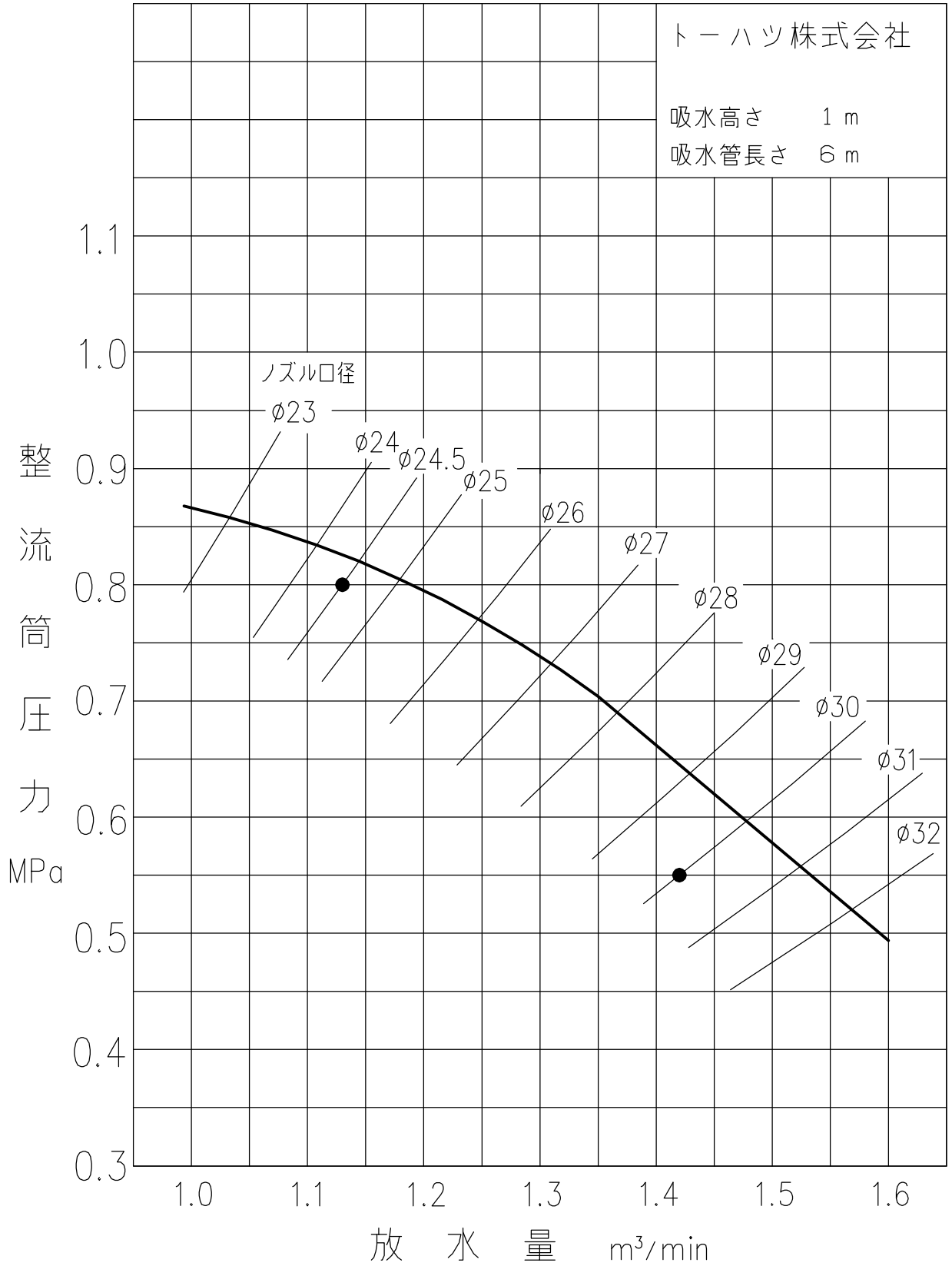
3 . エンジン (2 W T 7 6 A M 型)

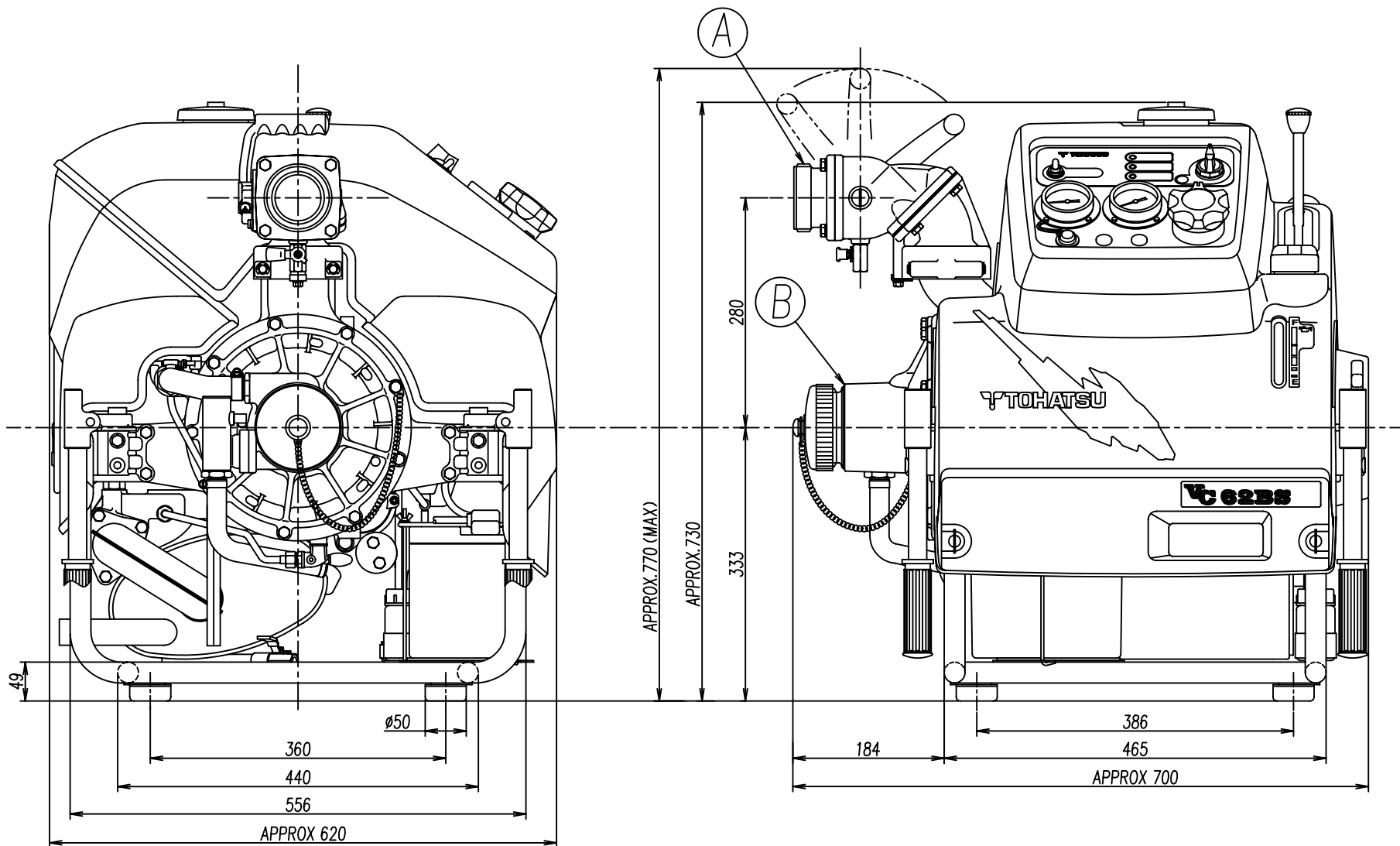
形 式 ; 横形 2 気筒水冷 2 サイクルガソリン (冷却水還流式)
 内 径 × 行 程 ; 7 6 m m × 6 8 m m
 総 排 気 量 ; 6 1 7 m L
 出 力 ; 3 0 k W
 燃料タンク容量 ; 約 1 8 L
 オイルタンク容量 ; 約 1 . 6 L
 燃 料 消 費 量 ; 約 1 1 L / h (規格放水時)
 点 火 方 式 ; C . D . イグニッション式 (交互発火式)
 潤 滑 方 式 ; 分離給油式
 始 動 方 式 ; セルスタータ式 , リコイルスタータ式
 チョーク方 式 ; オートチョーク式
 投光器用出力 ; 1 2 V 3 5 W
 バッテリ容量 ; 1 2 V 1 6 A h / 5 h
 点 火 プ ラ グ ; N G K B P 7 H S - 1 0
 保 安 装 置 ; オーバーヒート防止装置 (自動解除機能付)

4 . 自動吸水機能 : 起動検知後自動吸水 (1 チップマイコン制御)

性能	規格	高圧
ポンプ回転速度	4 1 5 0 r/min	4 4 5 0 r/min
放 水 圧 力	0 . 5 5 M P a	0 . 8 M P a
放 水 量	1 . 4 2 m ³ /min	1 . 1 3 m ³ /min
最大吸水高さ	約 9 m	

VC62B VC62BSポンプ性能曲線





A	Thread of Discharge Port	JIS B-9912 Dimension of Screwed Type Coupling for Fire Hose 2-1/2" ($\phi 82.5$ 5 Threads Per inch Angle of Threads 55°)	050630	MODEL	VC62BS
	吐出側ネジ	$W\phi 82.5 - 0.46$ $- 0.73$ JIS B-9912 消防ネジ合金具 呼び 65 山 5/吋ネジ 山角度 55°	PART NAME	OUTLINE DRAWING アウトライン ドローイング	
B	Thread of Suction Port	JIS B-9912 Dimension of Screwed Type Coupling for Fire Hose 3" ($\phi 95$ 4 Threads Per inch Angle of Threads 55°)	PART NO.	1L0-80066-000	
	吸水側ネジ	$W\phi 95 - 0.55$ $- 0.86$ JIS B-9912 消防ネジ合金具 呼び 75 山 4/吋ネジ 山角度 55°	TOHATSU		