

1. 寸法及び質量

全 長; 約 7 0 0 mm
 全 巾; 約 6 2 0 mm
 全 高; 約 7 3 0 mm
 乾 燥 質 量; 約 8 5 kg

2. ポンプ (V 7 2 0 1 型)

形 式; 片吸込 1 段タービンポンプ
 真 空 ポ ン プ; オイルレス式 4 翼偏心ロータリ真空ポンプ (大型ストレーナ付)
 吸 水 管 口 径; 消防用ネジ式結合金具 (呼び 7 5) J I S B 9 9 1 2
 放 水 管 口 径; 消防用ネジ式結合金具 (呼び 6 5) J I S B 9 9 1 2
 放 水 弁; ボールバルブ式 (オプティバルブ)
 放水管根本接手; 差込み式結合金具 (呼び 6 5)
 ノズル口径; 規格 2 7 mm
 高圧 2 0 . 5 mm

3. エンジン (2 W T 7 6 A M 型)

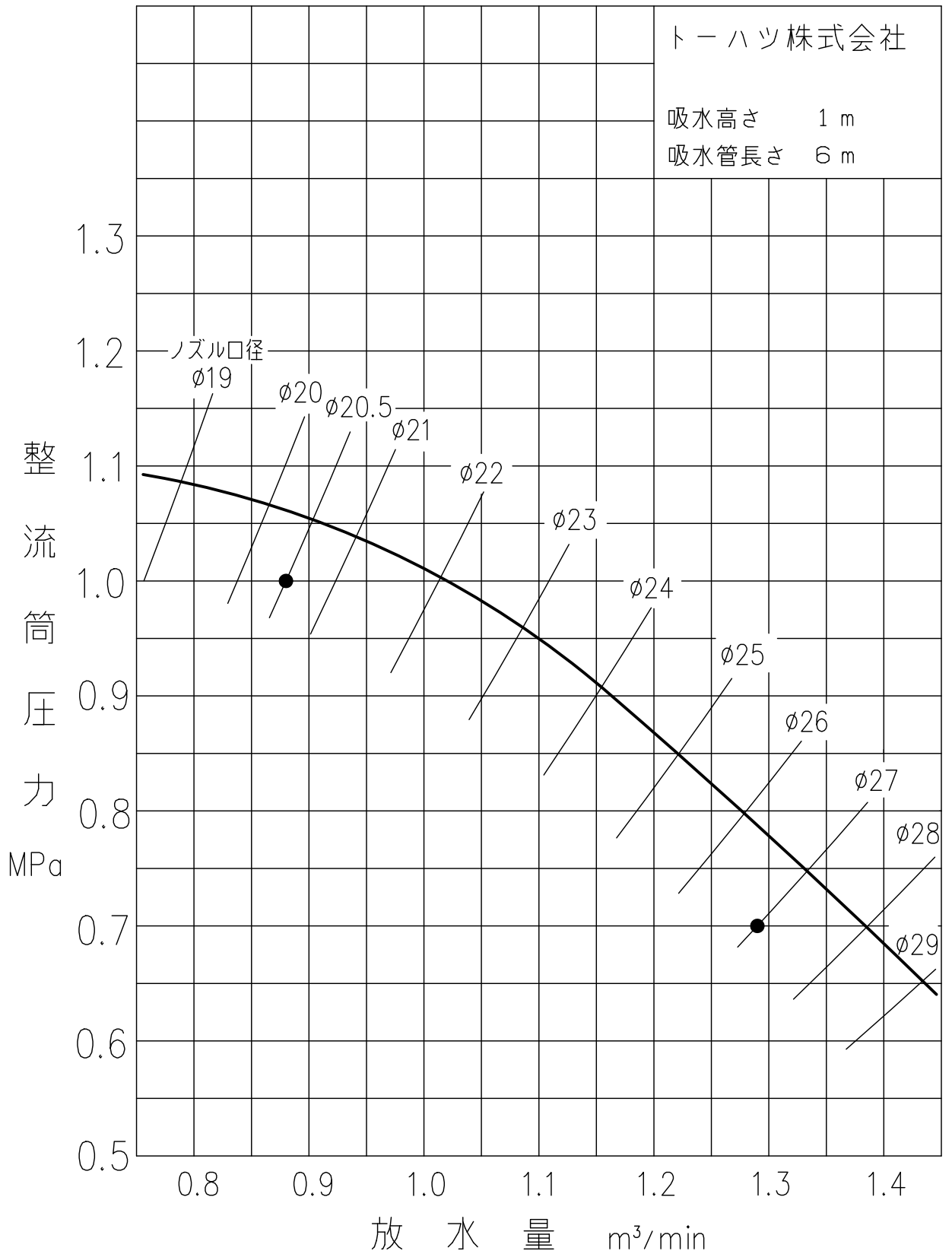
形 式; 横形 2 気筒水冷 2 サイクルガソリン (冷却水還流式)
 内 径 × 行 程; 7 6 mm × 6 8 mm
 総 排 気 量; 6 1 7 mL
 出 力; 3 0 kW
 燃料タンク容量; 約 1 8 L
 オイルタンク容量; 約 1 . 6 L
 燃 料 消 費 量; 約 1 2 L / h (規格放水時)
 点 火 方 式; C . D . イグニッション式 (交互発火式)
 潤 滑 方 式; 分離給油式
 始 動 方 式; セルスタータ式, リコイルスタータ式
 チョーク方 式; オートチョーク式
 投光器用出力; 1 2 V 3 5 W
 バッテリ容量; 1 2 V 1 6 A h / 5 h
 点 火 プ ラ グ; N G K B P 7 H S - 1 0
 保 安 装 置; オーバーヒート防止装置 (自動解除機能付)

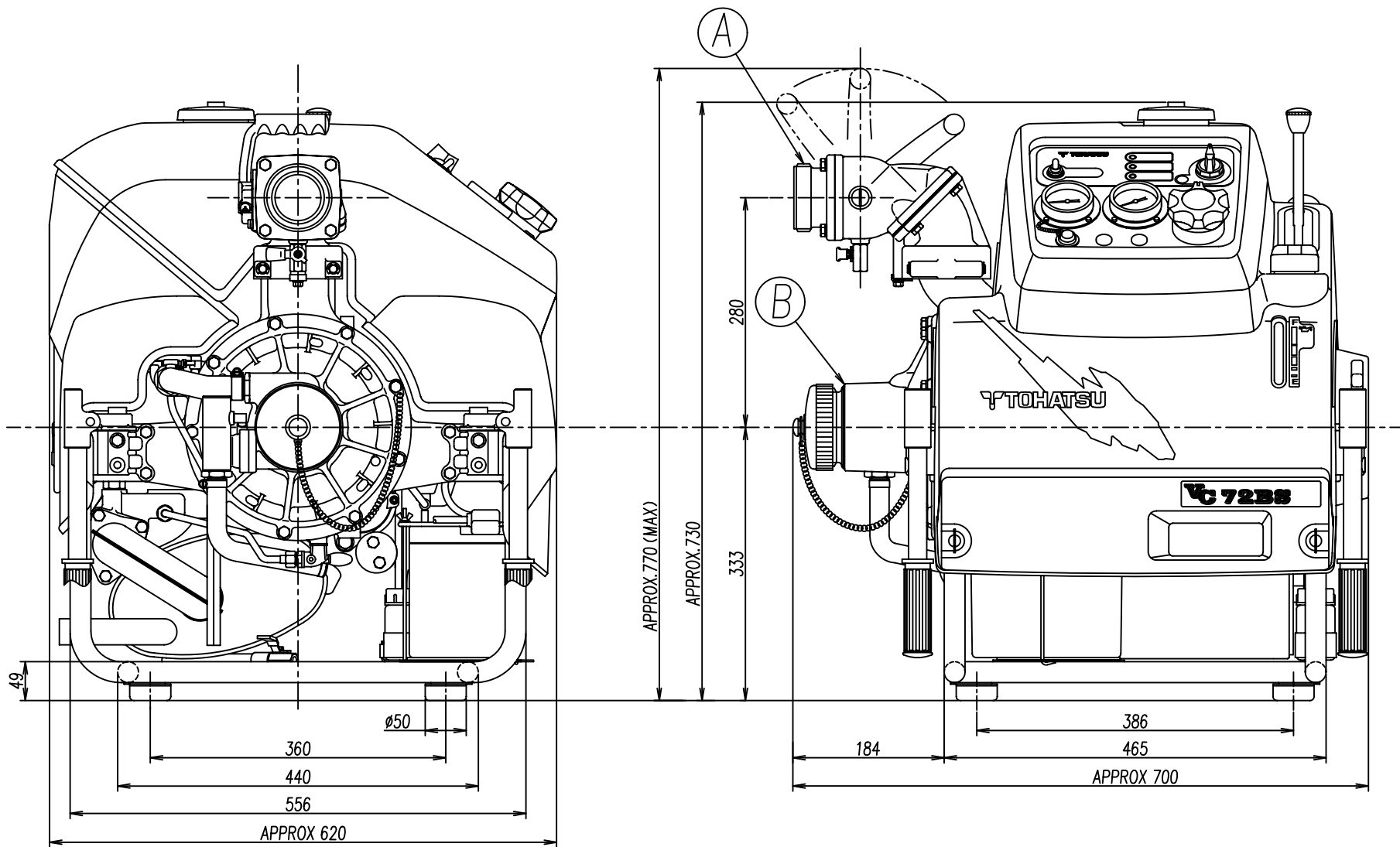
4. 自動吸水機能 : 起動検知後自動吸水 (1 チップマイコン制御)

5. 性能

	規格	高圧
ポンプ回転速度	4 3 5 0 r/min	4 7 5 0 r/min
放 水 圧 力	0 . 7 MP a	1 . 0 MP a
放 水 量	1 . 2 9 m ³ / min	0 . 8 8 m ³ / min
最大吸水高さ	約 9 m	

VC72BS ポンプ性能曲線





A	Thread of Discharge Port	JIS B-9912 Dimension of Screwed Type Coupling for Fire Hose 2-1/2" ($\phi 82.5$ 5 Threads Per inch Angle of Threads 55°)	050630	MODEL	VC72BS
	吐出側ネジ	$W\phi 82.5 - 0.46$ 呼び 65 山 5/吋ネジ 山角度 55°	PART NAME	OUTLINE DRAWING アウトライン ドローイング	
B	Thread of Suction Port	JIS B-9912 Dimension of Screwed Type Coupling for Fire Hose 3" ($\phi 95$ 4 Threads Per inch Angle of Threads 55°)	PART NO.	1K9-80066-000	
	吸水側ネジ	$W\phi 95 - 0.55$ 呼び 75 山 4/吋ネジ 山角度 55°	TOHATSU		