

## 1. 寸法及び質量

全 長 : 約 5 7 5 mm  
全 巾 : 約 4 7 5 mm  
全 高 : 約 5 3 7 mm  
乾燥質量 : 約 4 9 kg

## 2. ポンプ (V 2 5 0 1 型)

形 式 : 片吸込 1 段タービンポンプ  
真 空 ポ ン プ : オイルレス式 4 翼偏心ロータリ真空ポンプ (ストレーナ付)  
吸 水 管 口 径 : 消防用ネジ式結合金具 (呼び 6 5) J I S B 9 9 1 2  
放 水 管 口 径 : 消防用ネジ式結合金具 (呼び 6 5) J I S B 9 9 1 2  
放 水 弁 : ポールバルブ式 (オプティバルブ)  
放水管根本接手 : 差込み式結合金具 (呼び 6 5)  
ノズル口径 : 規格 1 9 mm  
高圧 1 3 mm

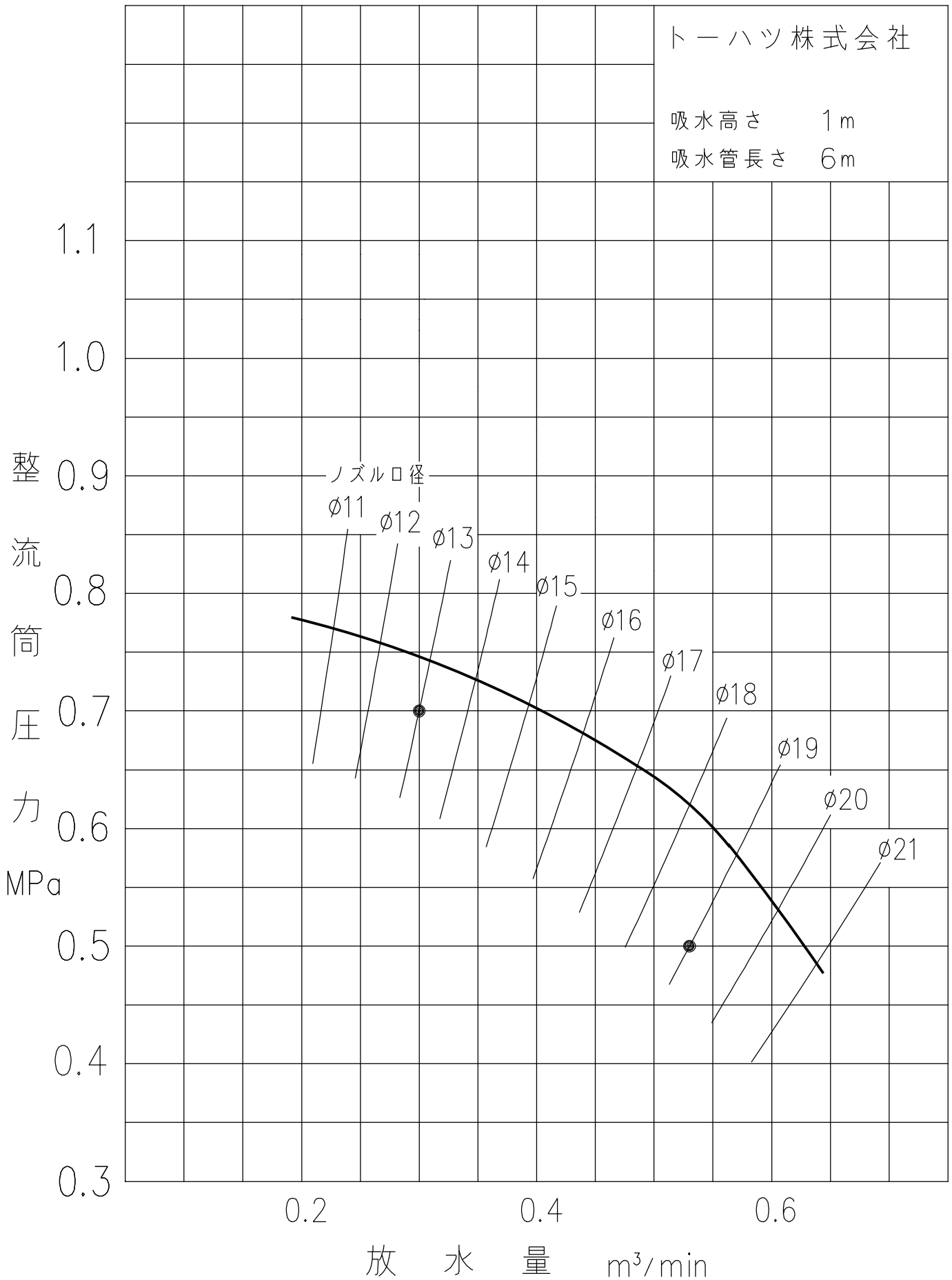
## 3. エンジン (T 6 6 D 型)

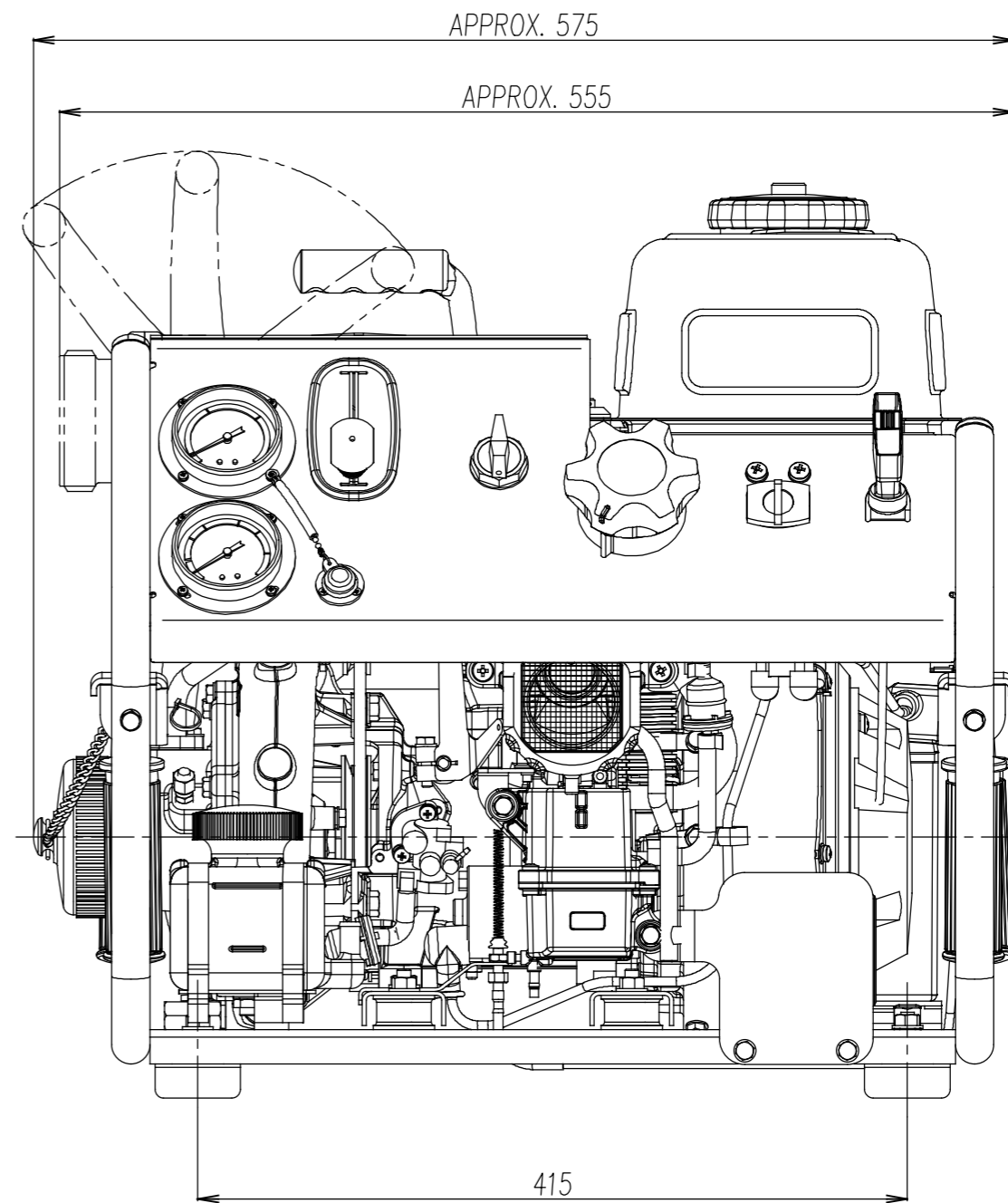
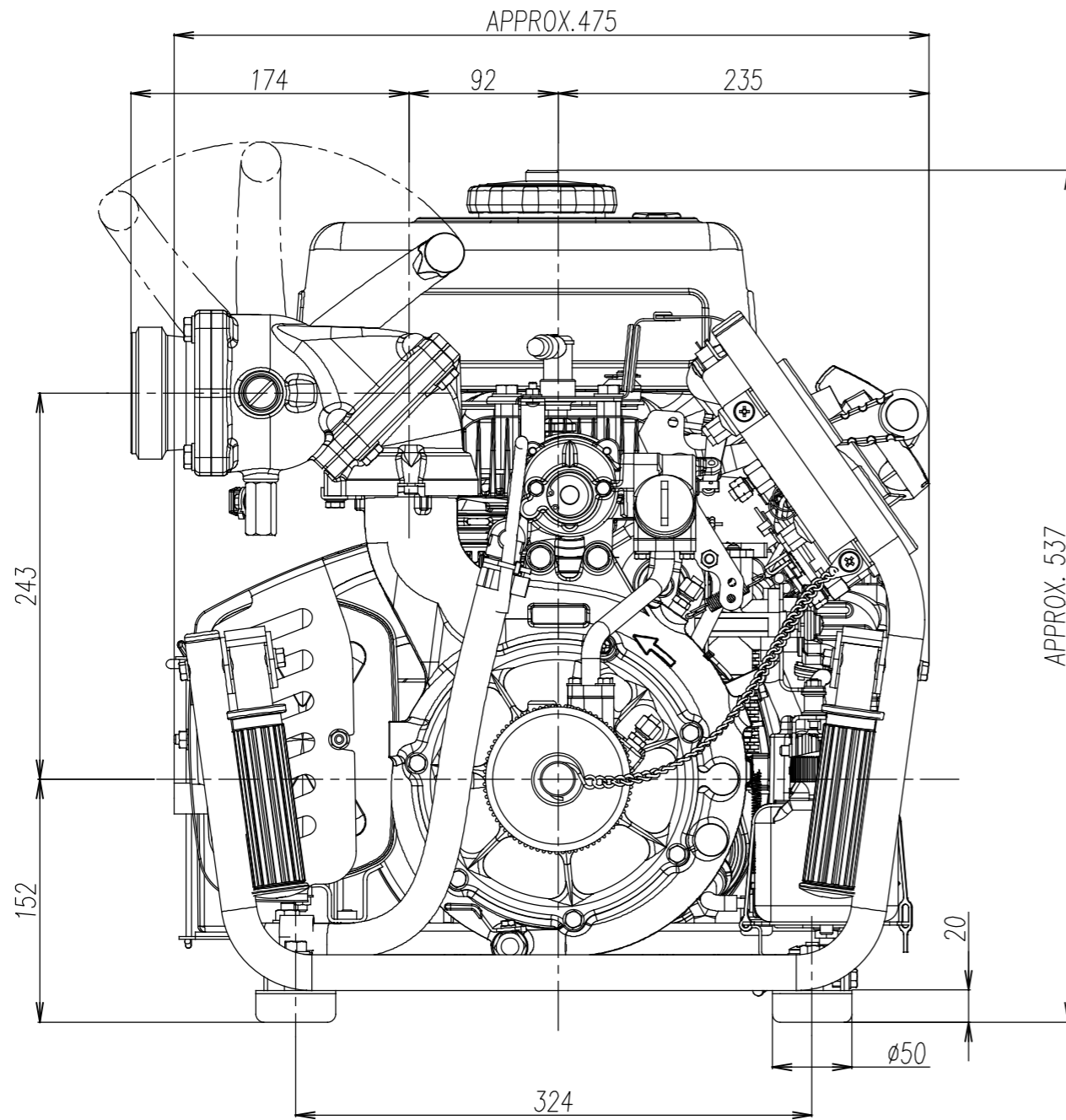
形 式 : 立形単気筒空冷 2 ストロークガソリン  
内 径 × 行 程 : 6 6 mm × 5 8 mm  
総 排 気 量 : 1 9 8 mL  
出 力 : 8.6 kW  
燃料タンク容量 : 約 5.9 5 L  
オイルタンク容量 : 約 0.5 L  
燃 料 消 費 量 : 約 4.7 L/h (規格放水時)  
点 火 方 式 : デジタル C.D. イグニッション式  
潤 滑 方 式 : 分離給油式  
始 動 方 式 : セルスタータ式、リコイルスタータ式  
燃料供給装置 : 電子制御燃料噴射  
バッテリー容量 : 1 2 V 1 6 A h / 5 h , 1 2 V 1 8 A h / 1 0 h  
点 火 プ ラ グ : NGK BR 7 H S

## 4. 性能

	規格	高圧
ポンプ回転速度	5 2 5 0 r/min	5 5 0 0 r/min
放 水 圧 力	0. 5 MP a	0. 7 MP a
放 水 量	0. 5 3 m <sup>3</sup> /min	0. 2 9 m <sup>3</sup> /min
最大吸上高さ	約 9 m	

# VE20A VE20AS ポンプ性能曲線





VE500AS  
VE25AS  
VE20AS

A	Thread of Discharge Port	JIS B-9912 Dimension of Screwed Type Coupling for Fire Hose 2-1/2" (ø82.5 5 Threads Per inch Angle of Threads 55°)	200824	MODEL	VE20AS
	吐出側ネジ	W ø82.5 <sup>-0.46</sup> / <sub>-0.73</sub> JIS B-9912 消防ネジ結合金具 呼び 65 山 5/吋ネジ 山角度 55°	PART NAME	OUTLINE DRAWING	
B	Thread of Suction Port	JIS B-9912 Dimension of Screwed Type Coupling for Fire Hose 2-1/2" (ø82.5 5 Threads Per inch Angle of Threads 55°)	PART NO.	1AT-80023-000	
	吸水側ネジ	W ø82.5 <sup>-0.46</sup> / <sub>-0.73</sub> JIS B-9912 消防ネジ結合金具 呼び 65 山 5/吋ネジ 山角度 55°	TOHATSU CORPORATION		