

1. 寸法及び質量

全 長; 約 763 mm
 全 巾; 約 748 mm
 全 高; 約 852 mm
 乾 燥 質 量; 約 108 kg

2. ポンプ (VE801型)

形 式; 片吸込1段タービンポンプ
 真 空 ポ ン プ; オイルレス式4翼偏心ロータリ真空ポンプ自動吸水式 (大型ストレーナ付)
 吸 水 管 口 径; 消防用ネジ式結合金具 (呼び75) JIS B 9912
 放 水 管 口 径; 消防用ネジ式結合金具 (呼び65) JIS B 9912
 放 水 弁; ボールバルブ式 (オペティバルブ) × 2口
 放水管根本接手; 差込み式結合金具 (呼び65)
 ノズル口径; 規格 29.5 mm
 高 圧 24.5 mm

3. エンジン (2WT81A型)

形 式; 横形2気筒水冷2ストロークガソリン (冷却水還流式)
 内 径 × 行 程; 81 mm × 78 mm
 総 排 気 量; 804 mL
 出 力; 44.2 kW
 燃料タンク容量; 約24 L
 オイル容量; 約1.6 L
 燃 料 消 費 量; 約19 L/h (規格放水時)
 点 火 方 式; デジタルC. D. イグニッション式
 潤 滑 方 式; 分離給油式
 始 動 方 式; セルスタータ式, リコイルスタータ式
 燃料供給装置; 電子制御燃料噴射
 バッテリ容量; 12V16Ah/5h, 12V18Ah/10h
 点 火 プ ラ グ; NGK BPR7HS-10
 保 安 装 置; オーバーヒート防止装置 (自動復帰機能付)
 エンジンオイル不足警告装置
 吸水不能時警告装置
 バッテリー電圧低下時警告装置
 過回転防止装置 (電子ガバナ)
 スロットル系故障警告装置

4. 自動吸水機能 ; 起動検知後自動吸水

5. 遠隔操作機能

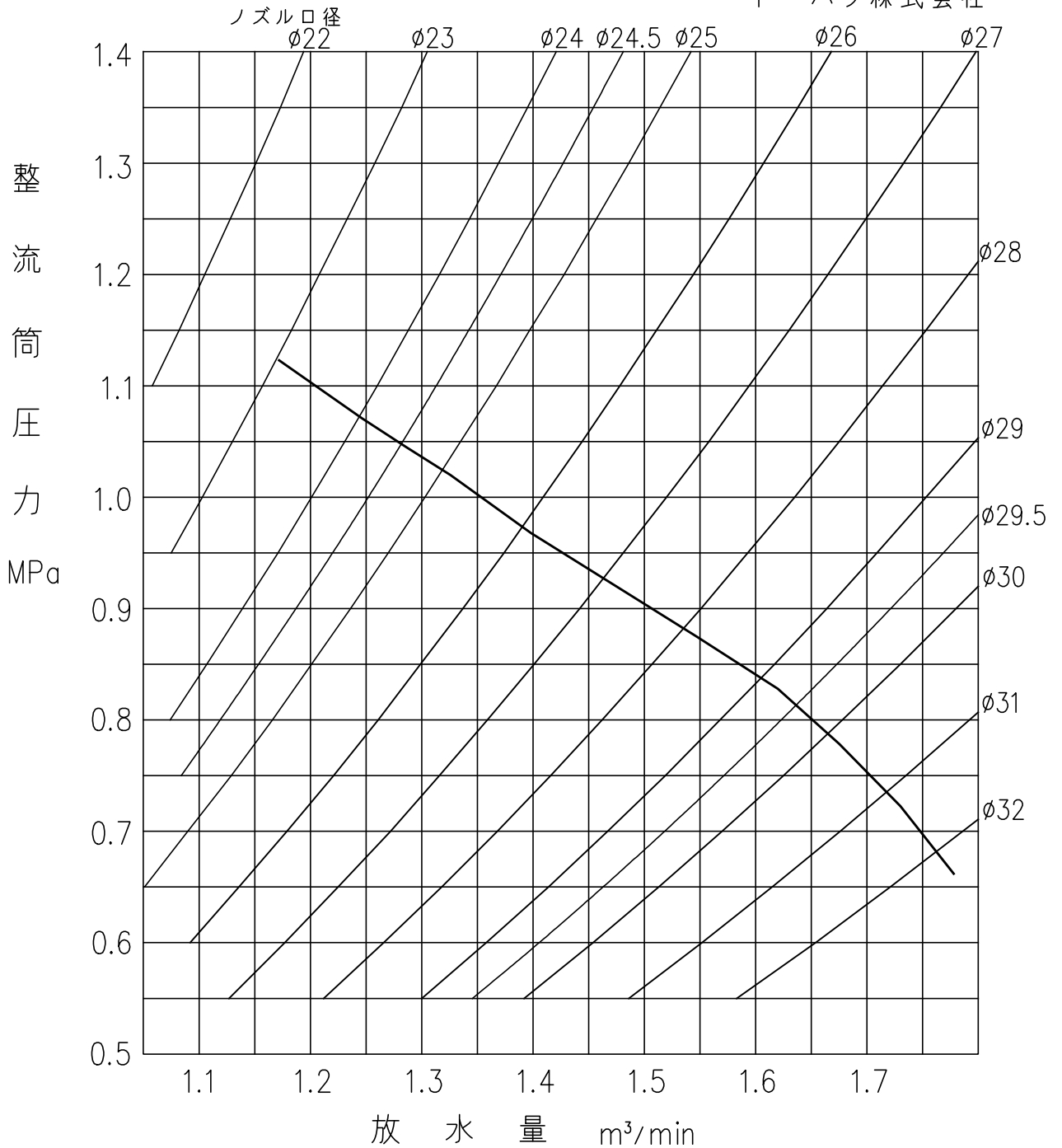
遠隔始動/停止; プッシュボタンスイッチ方式 (高感度スイッチ)
 放水圧力調整機能; プッシュボタンスイッチ方式 (高感度スイッチ)
 モニターランプ; スイッチ照明/運転/放水/スロットルポジション9段階表示/警告6灯
 充電/投光機能; 充電コンセント/投光コンセント 併用 (同時使用不可)

6. 性能

	規格	高圧
ポンプ回転速度	4650 r/min	4850 r/min
放水圧力	0.70 MPa	1.00 MPa
放水量	1.54 m ³ /min	1.25 m ³ /min
最大吸水高さ	約9 m	

VE80AS-Ti ポンプ性能曲線

トーハツ株式会社



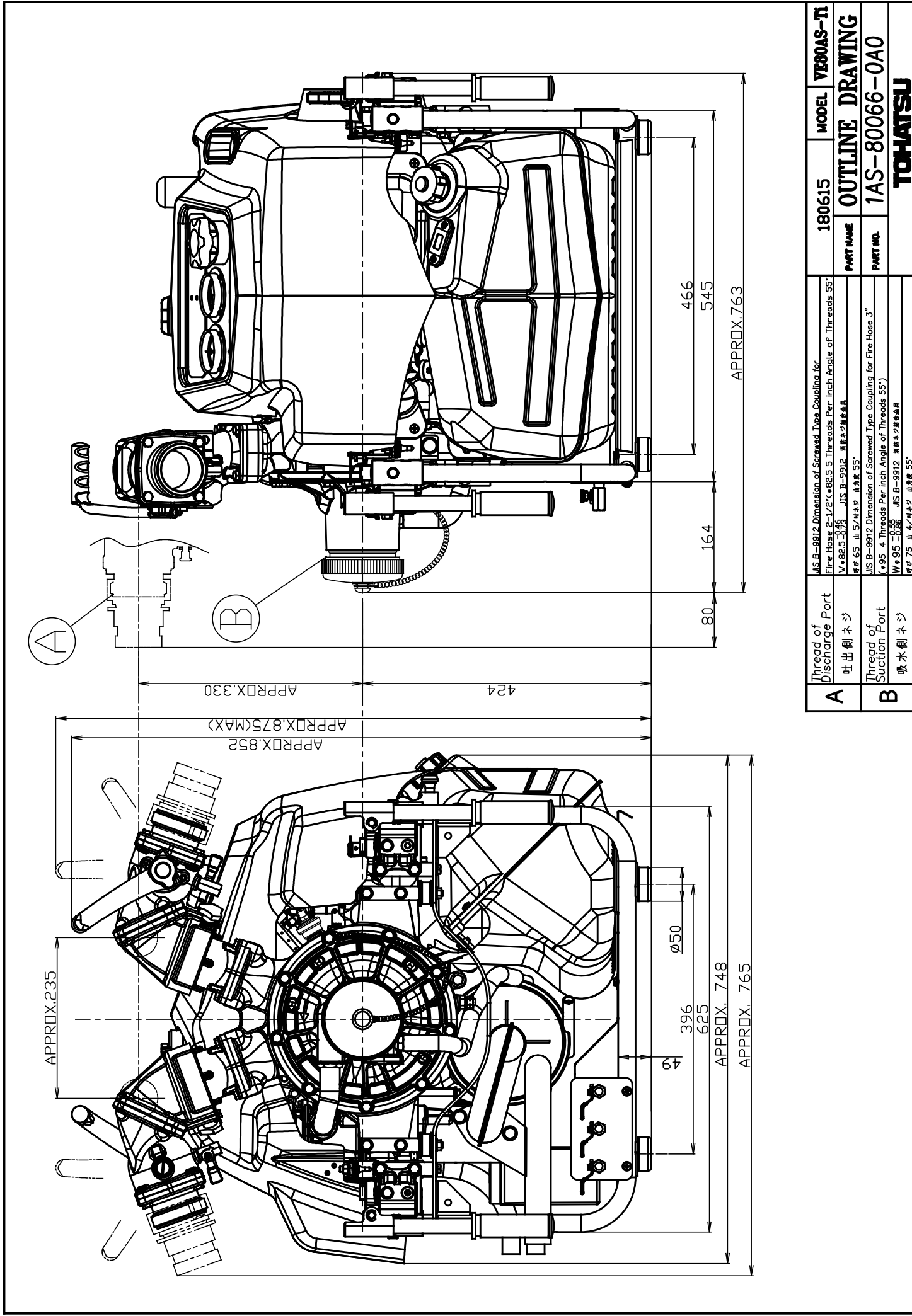
試験条件

① 環境条件

大気圧 1013 hPa
 気温 20 °C
 湿度 67 %
 水温 20 °C

② 吸水条件

吸水高さ 1 m
 吸水管長さ 6 m
 吸水管径 呼び 75



180615	MODEL	VER80AS-TI
PART NAME		OUTLINE DRAWING
PART NO.		1AS-80066-0A0
TOHATSU		
TOHATSU CORPORATION		
A	Thread of Discharge Port 吐出側ネジ	JIS B-9912 Dimension of Screwed Type Coupling for Fire Hose 2-1/2" (•82.5 5 Threads Per Inch Angle of Threads 55°) V•82.5-0.75 JIS B-9912 消防ホース用金具 口径 65.0 山 5/45ネジ 山角度 55°
B	Thread of Suction Port 吸水側ネジ	JIS B-9912 Dimension of Screwed Type Coupling for Fire Hose 3" (•95 4 Threads Per Inch Angle of Threads 55°) W•95-0.85 JIS B-9912 消防ホース用金具 口径 75.0 山 4/45ネジ 山角度 55°