

LE700Aポンプ仕様書

1. 寸法及び質量

全 長 ; 約664 mm
全 巾 ; 約541 mm
全 高 ; 約590 mm
乾 燥 質 量 ; 約60 kg

2. ポンプ

形 式 ; 片吸込1段タービンポンプ
真 空 ポ ン プ ; オイルレス式4翼偏心ロータリ真空ポンプ (ストレーナ付)
吸水管フランジ ; 呼び65 JIS B2210 呼び圧力10K鉄鋼製管フランジ (FF)
放水管フランジ ; 呼び65 JIS B2210 呼び圧力10K鋼鉄製管フランジ (FF)

3. エンジン

形 式 ; 立形単気筒空冷2ストロークガソリン
内 径 × 行 程 ; 66 mm × 58 mm
総 排 気 量 ; 198 mL
出 力 ; 8.6 kW
燃料タンク容量 ; 約5.95 L
オイルタンク容量 ; 約0.5 L
燃 料 消 費 量 ; 約4.9 L/h (定格放水時)
点 火 方 式 ; デジタルC. D. イグニッション式
潤 滑 方 式 ; 分離給油式
始 動 方 式 ; 自動始動式, セルスタータ式, リコイルスタータ式
燃 料 供 給 装 置 ; 電子制御燃料噴射
吸 水 方 式 ; 自動吸水式, 手動吸水式
バ ッ テ リ 容 量 ; 12V16Ah/5h, 12V18Ah/10h
点 火 プ ラ グ ; NGK BR7HS
保 安 装 置 ; オーバーヒート防止装置 (自動復帰機能付)
エンジンオイル不足警告装置
吸水不能時警告装置
バッテリー電圧低下時警告装置
過回転防止装置 (電子ガバナ)

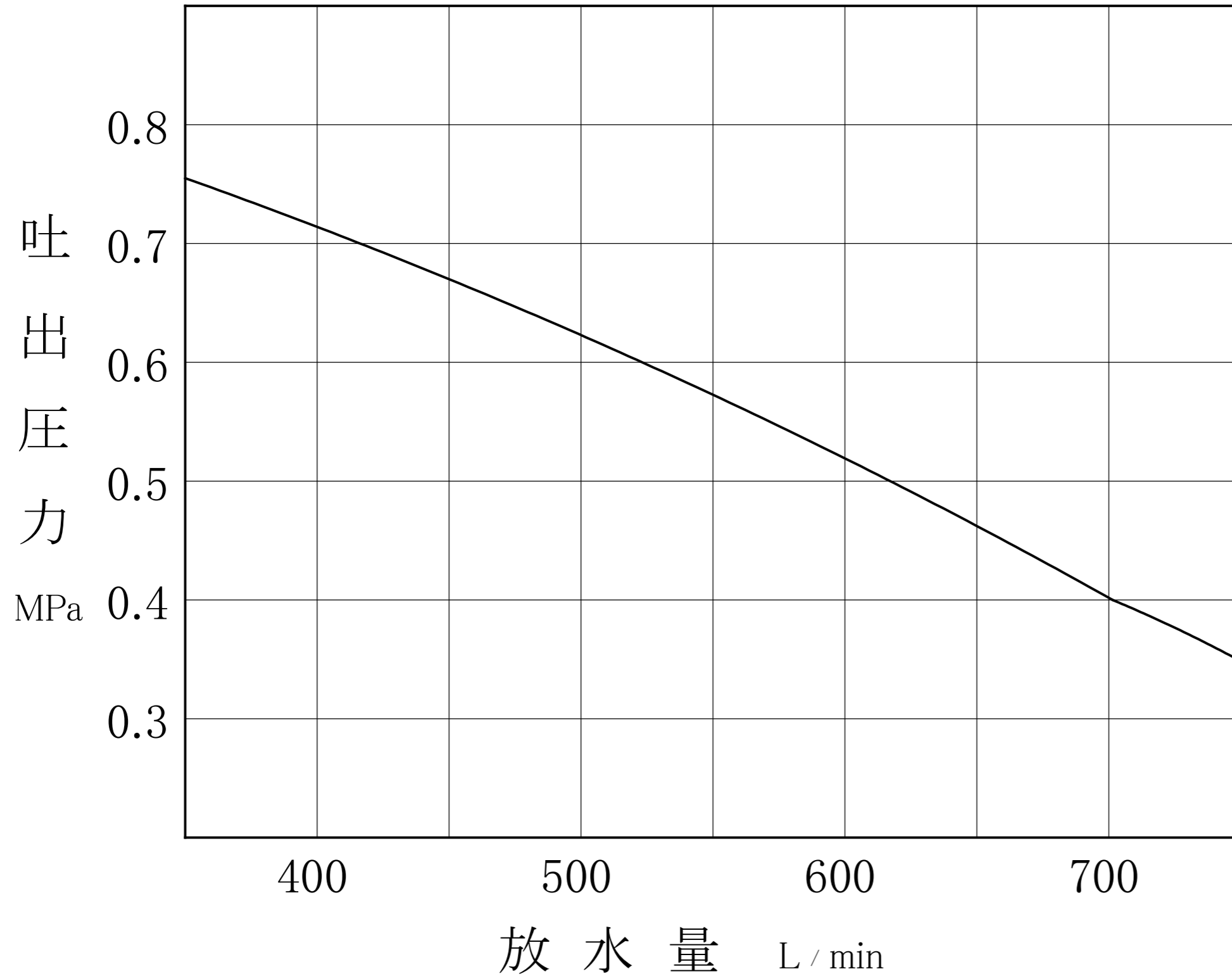
4. 定格性能 ; 700 L/min / 0.4 MPa
※環境条件「標準状態」時での性能

5. 自動盤 ; リモートボックス × 1

6. 充電器 ; 自動充電器 (入力AC100V-出力DC12V)

LE700 ポンプ性能曲線

(大放水量域)



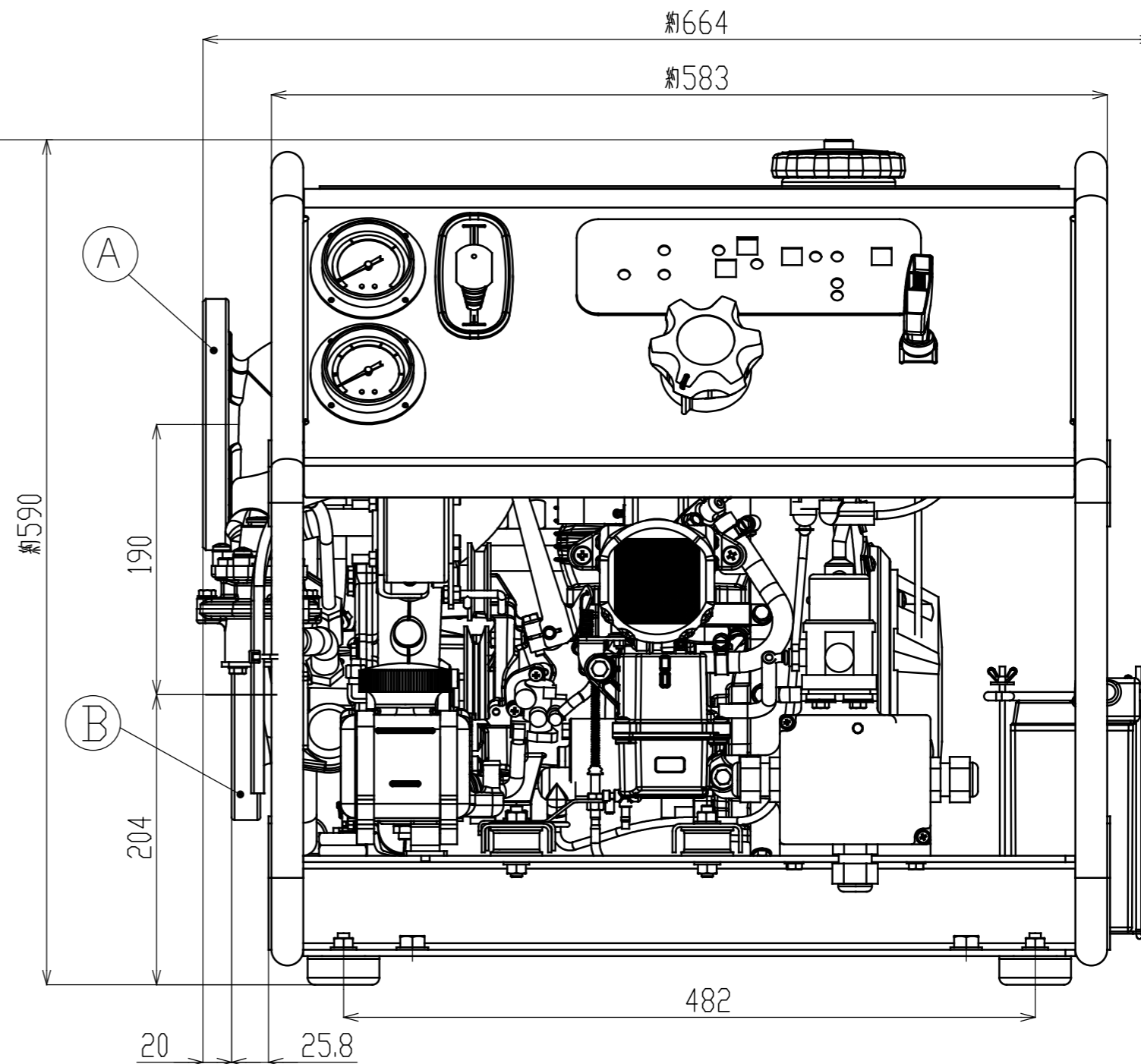
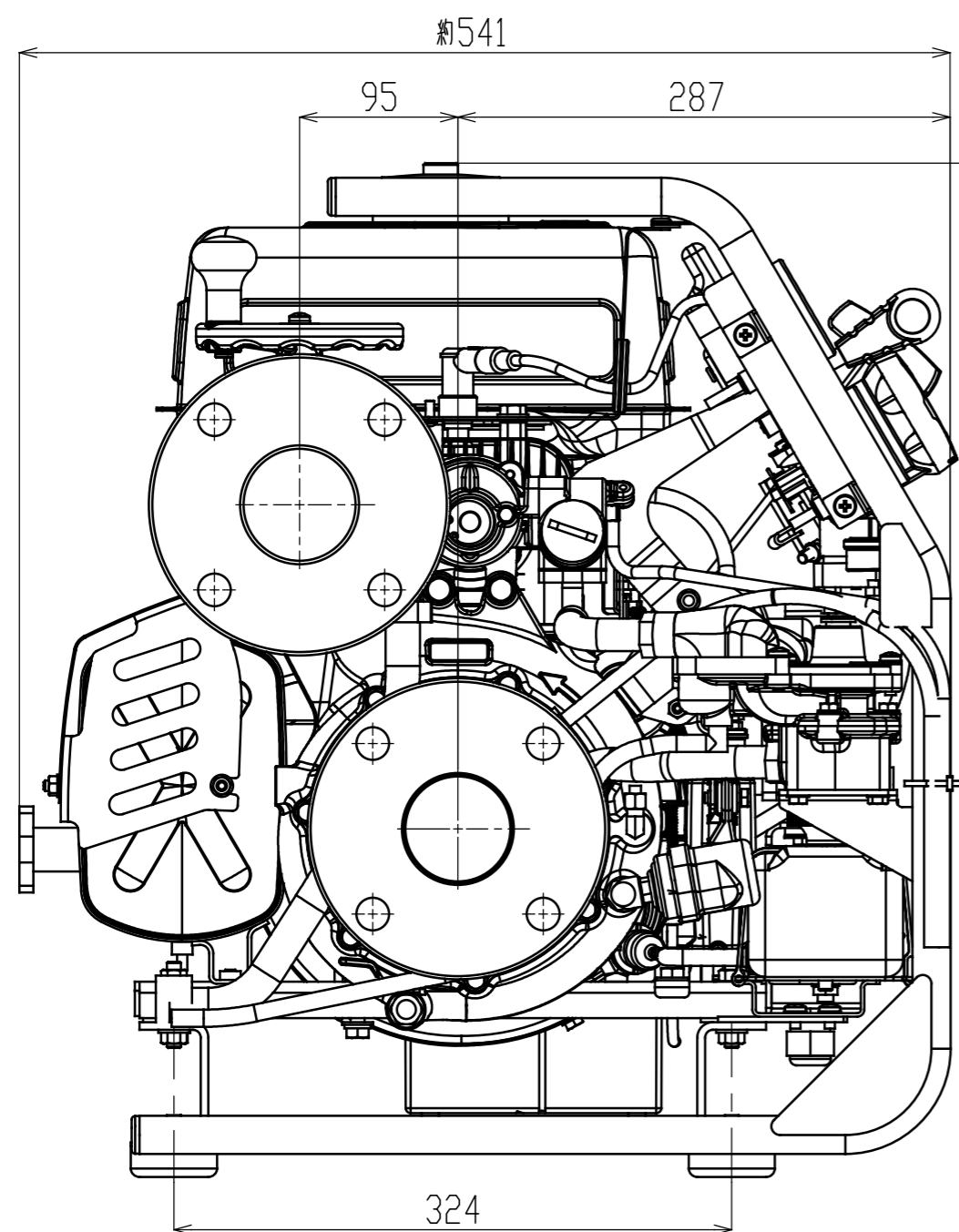
試験条件

① 環境条件

大気圧 1010.1hPa
気温 16 °C
湿度 58 %
水温 20 °C

② 吸水条件

吸水高さ 1 m
横引長さ 1 m
吸管深さ 4 m
吸水管径 2.5"×6 m



A	放水管フランジ	呼び65 JIS B 2210 呼び圧力10K (FF)
B	吸水管フランジ	呼び65 JIS B 2210 呼び圧力10K (FF)

211126	MODEL	LE700A
PART NAME	OUTLINE DRAWING	
PART NO.	1BE-80023-000	
TOHATSU CORPORATION		