

LE1500Aポンプ仕様書

1. 寸法及び質量

全 長 ; 約745 mm
全 巾 ; 約748 mm
全 高 ; 約756 mm
乾 燥 質 量 ; 約110 kg

2. ポンプ

形 式 ; 片吸込1段タービンポンプ
真 空 ポ ン プ ; オイルレス式4翼偏心ロータリ真空ポンプ (大型ストレーナ付)
吸水管フランジ ; 呼び80 JIS B2210 呼び圧力10K (FF)
放水管フランジ ; 呼び65 JIS B2210 呼び圧力10K (FF)

3. エンジン

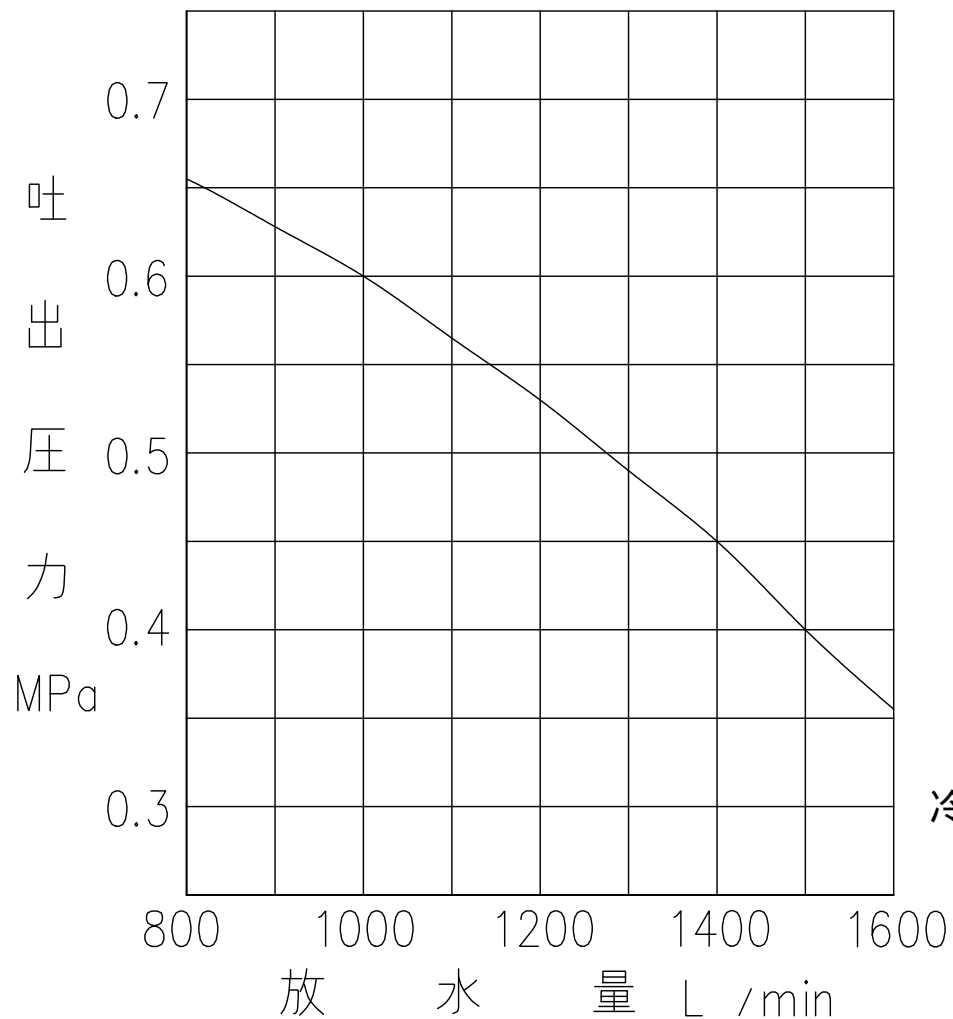
形 式 ; 横形2気筒水冷2ストロークガソリン (冷却水還流式)
内 径 × 行 程 ; 81 mm × 78 mm
総 排 気 量 ; 804 mL
出 力 ; 44.2 kW
燃料タンク容量 ; 約24 L
オイルタンク容量 ; 約1.6 L
燃 料 消 費 量 ; 約11 L/h (定格放水時)
点 火 方 式 ; デジタルC. D. イグニッション式
潤 滑 方 式 ; 分離給油式
始 動 方 式 ; 自動始動式, セルスタータ式, リコイルスタータ式
燃 料 供 給 装 置 ; 電子制御燃料噴射
吸 水 方 式 ; 自動吸水式, 手動吸水式
バ ッ テ リ 容 量 ; 12V16Ah/5h, 12V18Ah/10h
点 火 プ ラ グ ; NGK BPR7HS-10
保 安 装 置 ; オーバーヒート防止装置 (自動復帰機能付)
エンジンオイル不足警告装置
吸水不能時警告装置
バッテリー電圧低下時警告装置
過回転防止装置 (電子ガバナ)

4. 定格性能 ; 1500 L/min / 0.4 MPa
※環境条件「標準状態」時での性能

5. 自動盤 ; リモートボックス × 1

6. 充電器 ; 自動充電器 (入力AC100V-出力DC12V)

LE1500A ポンプ性能曲線



試験条件

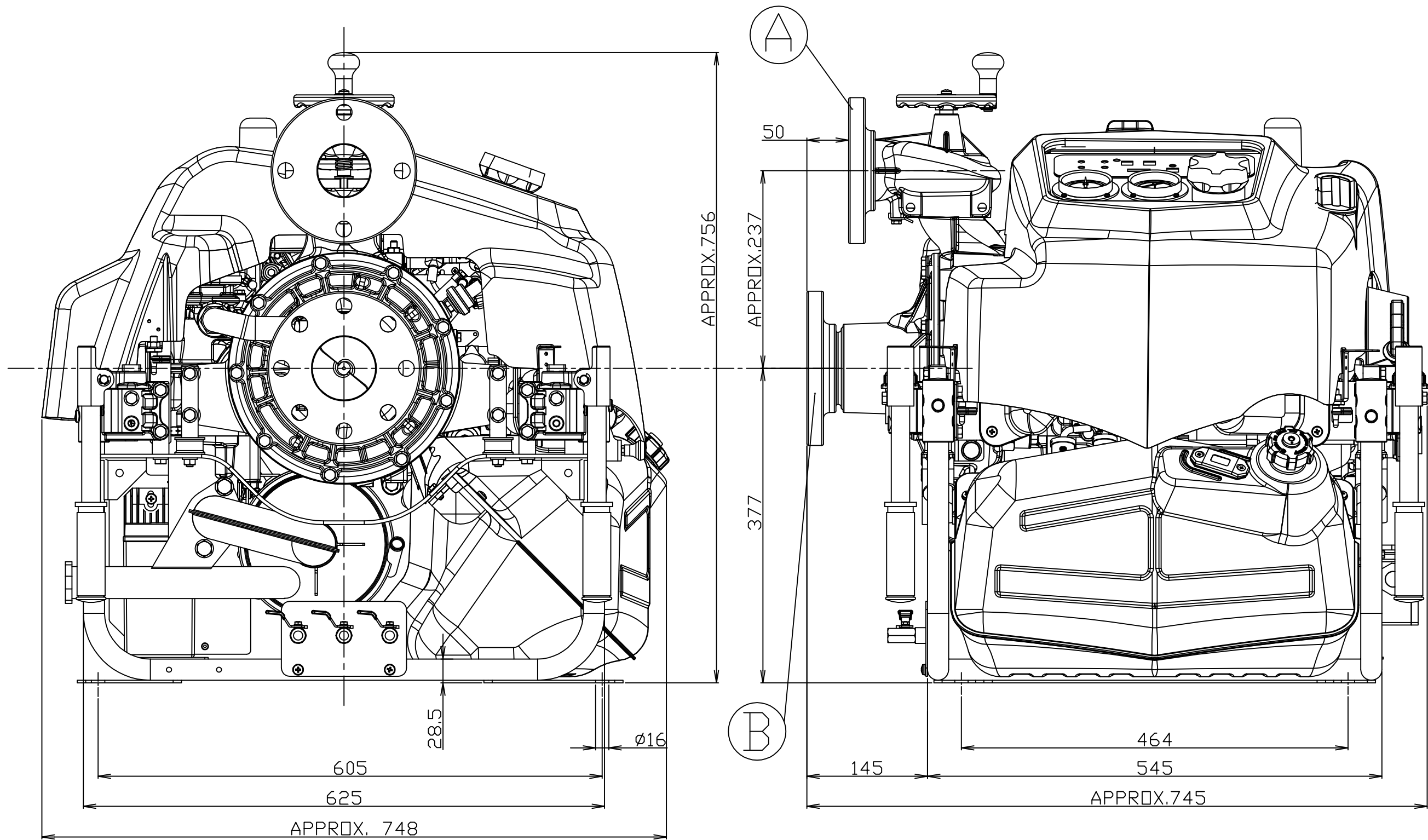
環境条件

大気圧 1013 hPa
気温 20
湿度 67 %
水温 20

吸水条件

吸水高さ 1 m
横引長さ 0.5 m
吸管深さ 0.5 m
吸水管径 呼び 80

冷却水圧力限界



注 フランジの4か所/8か所穴は、締付状態で位置が変わる為
フレキシブルホース側のフランジを必ずルーズフランジにしてください

A	吐出側フランジ	呼び65 JIS B 2210 10K(FF)
B	吸水側フランジ	呼び80 JIS B 2210 10K(FF)

190409	MODEL	LE1500A
PART NAME	OUTLINE DRAWING	
PART NO.	1AF-80066-0D0	
TOHATSU		

TOHATSU CORPORATION