

# LE3000Aポンプ仕様書

## 1. 寸法及び質量

全 長 ; 約733 mm  
全 巾 ; 約748 mm  
全 高 ; 約863 mm  
乾 燥 質 量 ; 約122 kg

## 2. ポンプ

形 式 ; 片吸込1段タービンポンプ  
真 空 ポ ン プ ; オイルレス式4翼偏心ロータリ真空ポンプ (大型ストレーナ付)  
吸水管フランジ ; 呼び150 JIS B2210 呼び圧力10K (RF)  
放水管フランジ ; 呼び100 JIS B2210 呼び圧力10K (FF)  
(呼び100 ウエハーチャッキバルブ付属)

## 3. エンジン

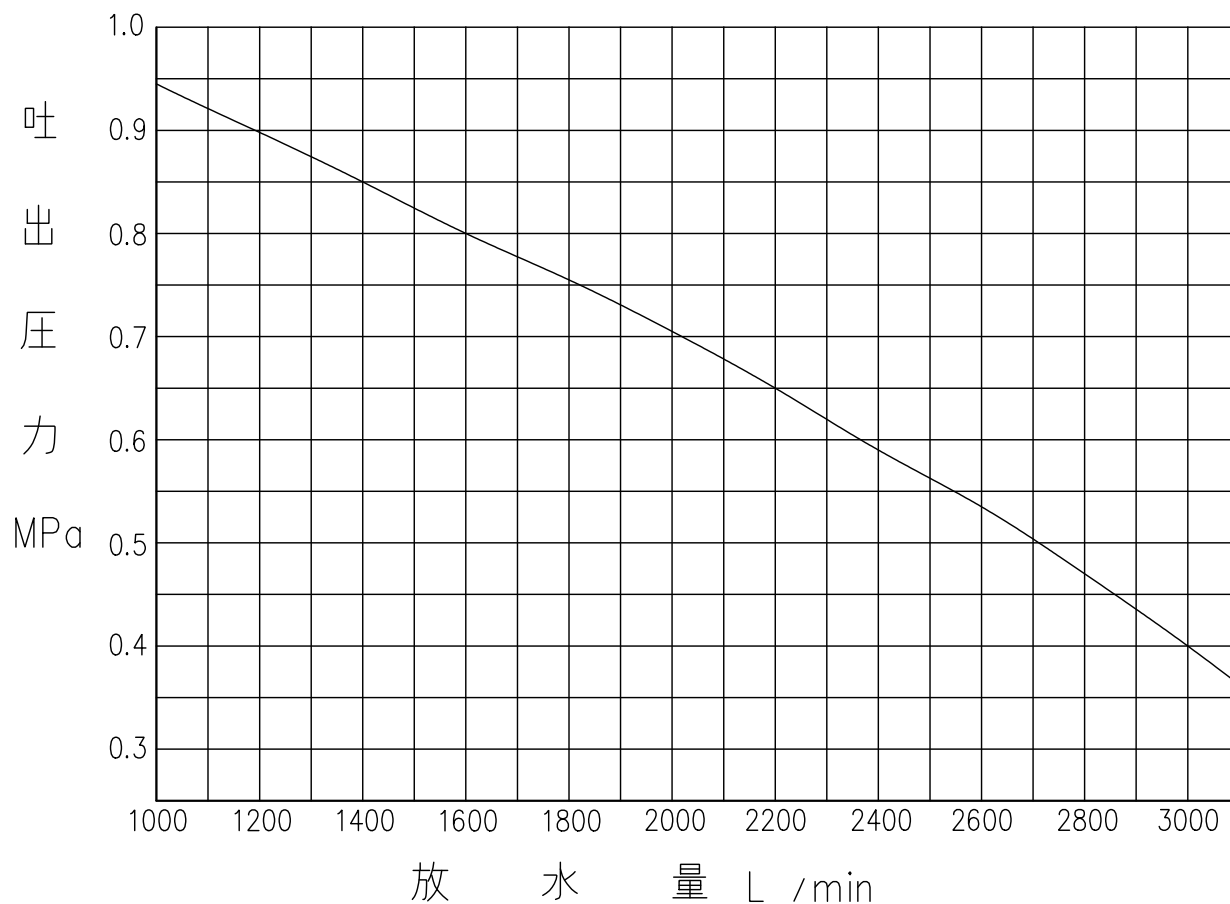
形 式 ; 横形2気筒水冷2ストロークガソリン (冷却水還流式)  
内 径 × 行 程 ; 81 mm × 78 mm  
総 排 気 量 ; 804 mL  
出 力 ; 44.2 kW  
燃料タンク容量 ; 約24 L  
オイルタンク容量 ; 約1.6 L  
燃 料 消 費 量 ; 約20 L/h (定格放水時)  
点 火 方 式 ; デジタルC. D. イグニッション式  
潤 滑 方 式 ; 分離給油式  
始 動 方 式 ; 自動始動式, セルスタータ式, リコイルスタータ式  
燃 料 供 給 装 置 ; 電子制御燃料噴射  
吸 水 方 式 ; 自動吸水式, 手動吸水式  
バ ッ テ リ 容 量 ; 12V16Ah/5h, 12V18Ah/10h  
点 火 プ ラ グ ; NGK BPR7HS-10  
保 安 装 置 ; オーバーヒート防止装置 (自動復帰機能付)  
エンジンオイル不足警告装置  
吸水不能時警告装置  
バッテリー電圧低下時警告装置  
過回転防止装置 (電子ガバナ)

4. 定格性能 ; 3000 L/min / 0.4 MPa  
※環境条件「標準状態」時での性能

5. 自動盤 ; リモートボックス × 1

6. 充電器 ; 自動充電器 (入力AC100V-出力DC12V)

# LE3000A ポンプ性能曲線



## 試験条件

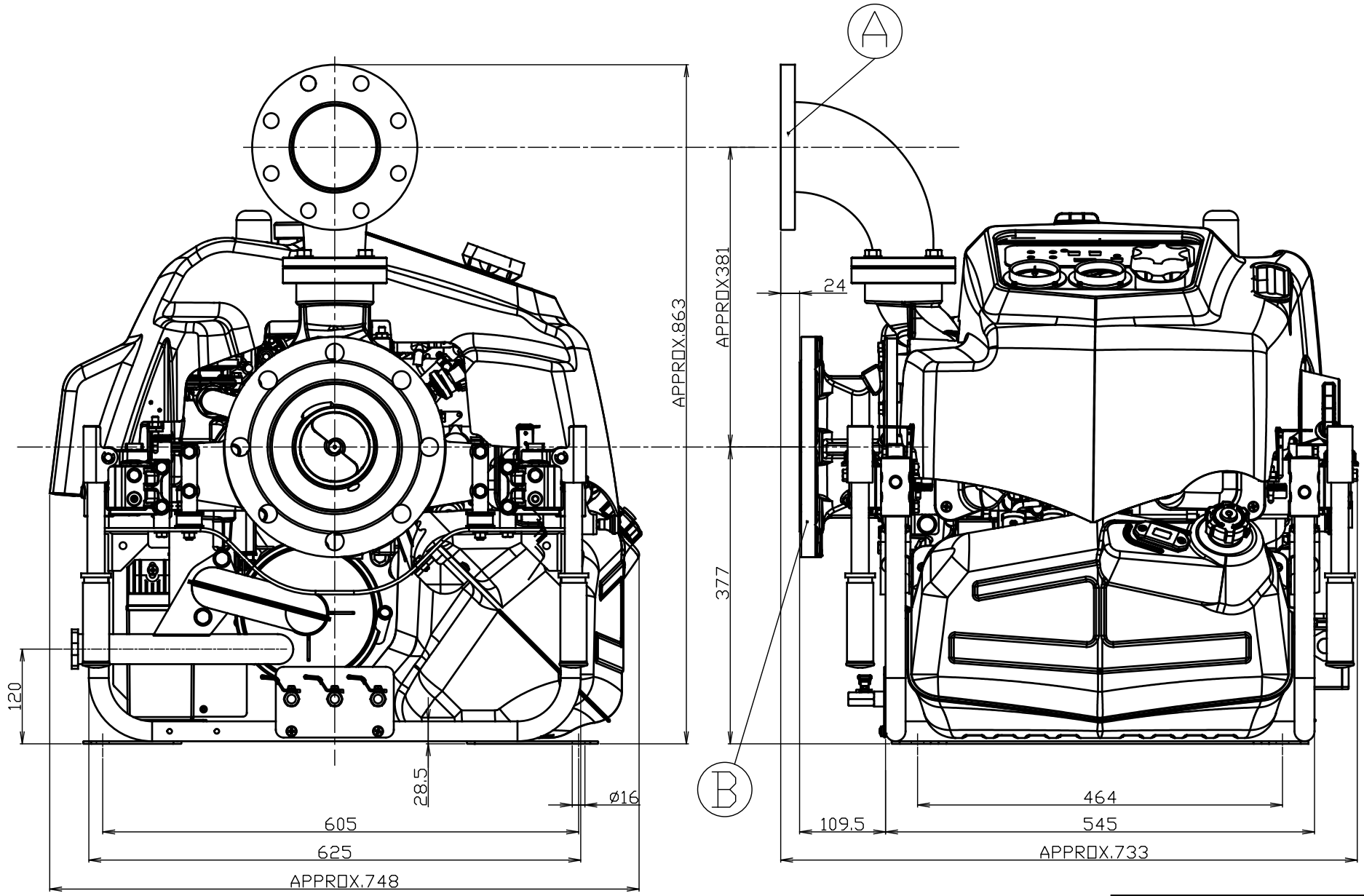
### 環境条件

大気圧 1013 hPa  
気温 20  
湿度 67 %  
水温 20

### 吸水条件

吸水高さ 1 m  
横引長さ 0.5 m  
吸管深さ 0.5 m  
吸水管径 呼び 150

## 冷却水圧力限界



A	吐出側フランジ	呼び100 JIS B 2210 10K (FF)
B	吸水側フランジ	呼び150 JIS B 2210 10K (RF)

	181031	MODEL	LE3000A
PART NAME	OUTLINE DRAWING		
PART NO.	1AD-80066-0B0		
<b>TOHATSU</b>			