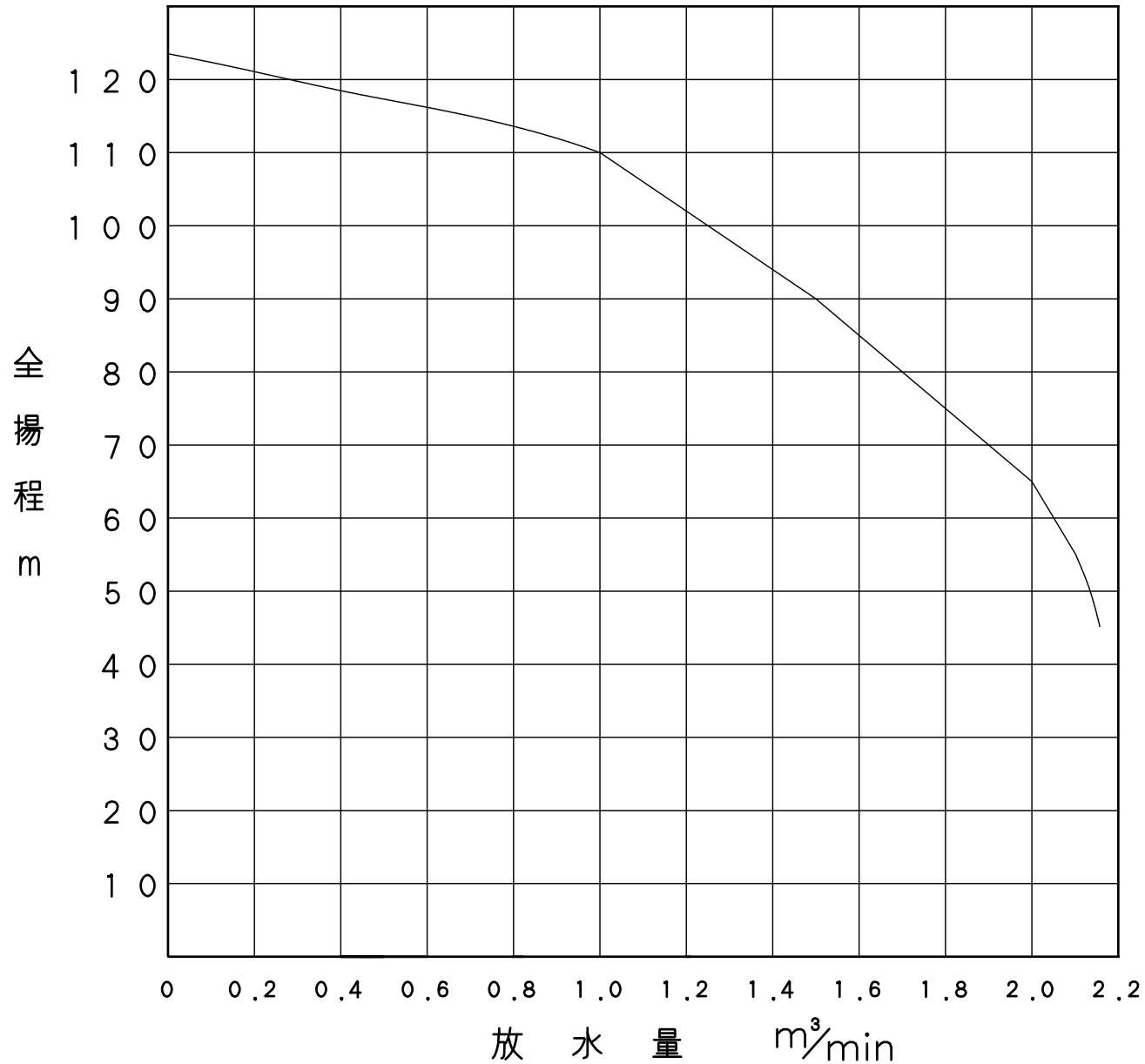


仕様書

TRC-E20A

送水装置	型式名	TRC-E20A		寸法		300×200×120 mm	
	寸法	707×748×756 mm		制御電圧		DC12V	
	質量	110 kg		始動方式	遠隔	押ボタン、火報連動	
ポンプ	形式	片吸込1段タービンポンプ			試験	制御盤内の試験ボタン	
	吸水口径(呼び)	100 (10K RF)		保安装置	始動不能表示	スタータ作動回数9回後	
	吐出口径(呼び)	65 (10K FF)			吸水不能表示	真空ポンプ30秒作動後	
	放水量/全揚程	2.0m ³ /min 65m			停止方法	停止スイッチ	
		1.5m ³ /min 90m			警報装置	ブザー、赤色灯点灯	
		1.0m ³ /min 110m			自動停止装置	冷却水温度上昇	
	吸水方式	真空ポンプ装置			遠隔盤	寸法	
	圧力計	0~2.5MPa		制御電圧		DC12V	
	達成計	-0.1 MPa~0~0.6 MPa		始動方式		押ボタン、火報連動	
	駆動伝達装置	エンジン直結		充電装置	入電方式		自動充電単相全波
内燃機関	形式	横形2気筒水冷2ストローク			入力電圧		AC100V
	定格出力	44.2 kW			出力電圧		DC14.4V
	定格回転数	5350 r/min			出力電流		DC0.8A
	内径×行程	81×78 mm			充電モニター		LED 赤/緑
	総排気量	804 mL			蓄電池		12V-16Ah/5h 12V-18Ah/10h
	冷却方式	水冷式					
	燃料消費量	約 16.5 L/h (2.0 m ³ /min 65m 時)					
	燃料タンク容量	約 24 L					
	潤滑方式	分離給油方式					
	オイルタンク容量	約 1.6 L					
始動方式	セルスタータ、リコイル						
燃料供給装置	電子制御燃料噴射						
点火方式	デジタルC.D.イグニッション式						
点火プラグ	NGK BPR7HS-10						
始動方法	エンジン直接セルスイッチ						
停止方法	非常停止スイッチ						

TRC-E20A 性能曲線



試験条件

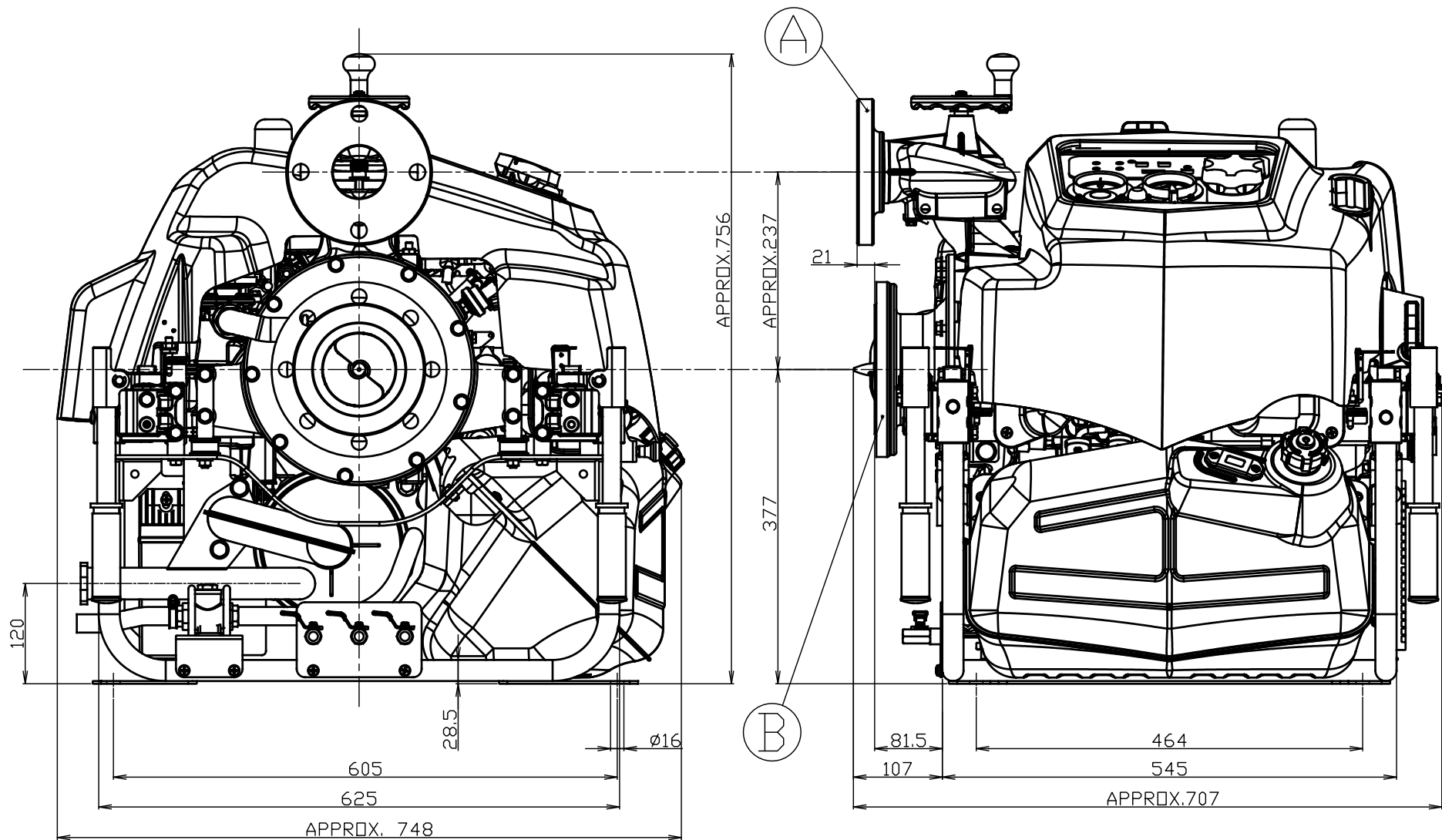
① 環境条件

大気圧 1013 hPa
気温 20 °C
湿度 67 %
水温 20 °C

② 吸水条件

吸水高さ 1 m
吸水管長さ 2 m
横引長さ 0.5 m
吸管深さ 0.5 m
吸水管径 呼び 100

トーハツ株式会社



注 吐出フランジの4か所穴は、締付状態で位置が変わる為
フレキシブルホース側のフランジを必ずルーズフランジにしてください

A	吐出側フランジ	呼び65 JIS B 2210 10K (FF)
B	吸水側フランジ	呼び100 JIS B 2210 10K (RF)

	181031	MODEL	TRC-E20A
PART NAME	OUTLINE DRAWING		
PART NO.	1AC-80066-0C0		
TOHATSU			

TOHATSU CORPORATION