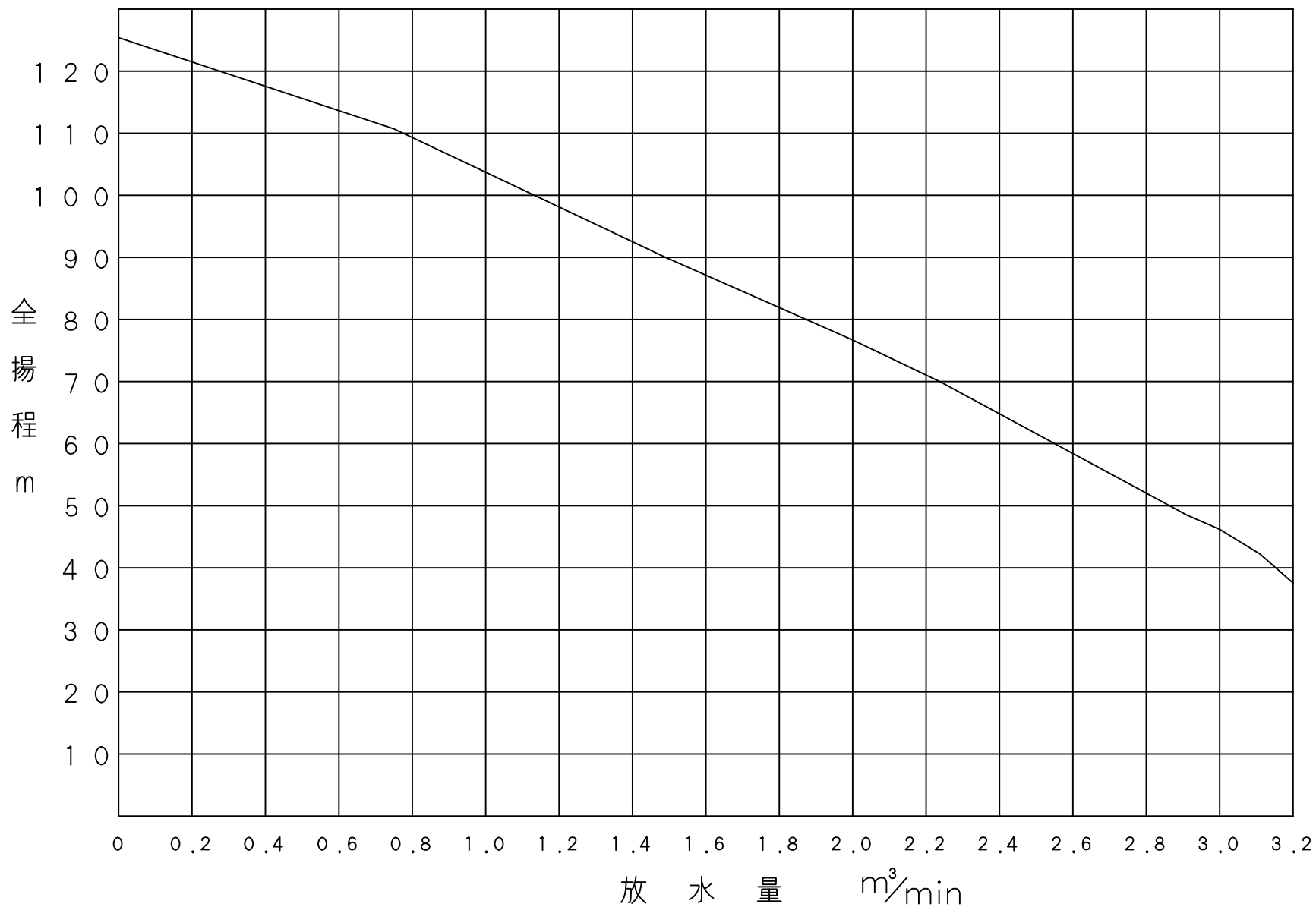


仕様書

TRC-E31A

送水装置	型式名	TRC-E31A		寸法		300×200×120 mm		
	寸法	733×748×863 mm		制御電圧		DC12V		
	質量	122 kg		始動方式	遠隔	押ボタン、火報連動		
ポンプ	形式	片吸込1段タービンポンプ			制御盤	試験	制御盤内の試験ボタン	
	吸水口径(呼び)	150 (10K RF)		保安装置		始動不能表示	スタータ作動回数9回後	
	吐出口径(呼び)	100 (10K FF)			吸水不能表示	真空ポンプ30秒作動後		
	放水量/全揚程	3.1m <sup>3</sup> /min 40m			停止方法	停止スイッチ		
		1.8m <sup>3</sup> /min 80m			警報装置	ブザー、赤色灯点灯		
		1.0m <sup>3</sup> /min 100m			自動停止装置	冷却水温度上昇		
	吸水方式	真空ポンプ装置			遠隔盤	寸法		200×200×120 mm
	圧力計	-0.1 MPa~0~1.5 MPa		制御電圧		DC12V		
	連成計	-0.1 MPa~0~0.6 MPa		始動方式		押ボタン、火報連動		
	駆動伝達装置	エンジン直結		充電装置	入電方式		自動充電単相全波	
内燃機関	形式	横形2気筒水冷2ストローク			入力電圧		AC100V	
	定格出力	44.2 kW			出力電圧		DC14.4V	
	定格回転数	5350 r/min			出力電流		DC0.8A	
	内径×行程	81×78 mm			充電モニター		LED 赤/緑	
	総排気量	804 mL			蓄電池		12V-16Ah/5h 12V-18Ah/10h	
	冷却方式	水冷式						
	燃料消費量	約 20 L/h (3.1 m <sup>3</sup> /min 40m 時)						
	燃料タンク容量	約 24 L						
	潤滑方式	分離給油方式						
	オイルタンク容量	約 1.6 L						
始動方式	セルスタータ、リコイル							
燃料供給装置	電子制御燃料噴射							
点火方式	デジタルC.D.イグニッション式							
点火プラグ	NGK BPR7HS-10							
始動方法	エンジン直接セルスイッチ							
停止方法	非常停止スイッチ							

# TRC-E31A 性能曲線



## 試験条件

### ① 環境条件

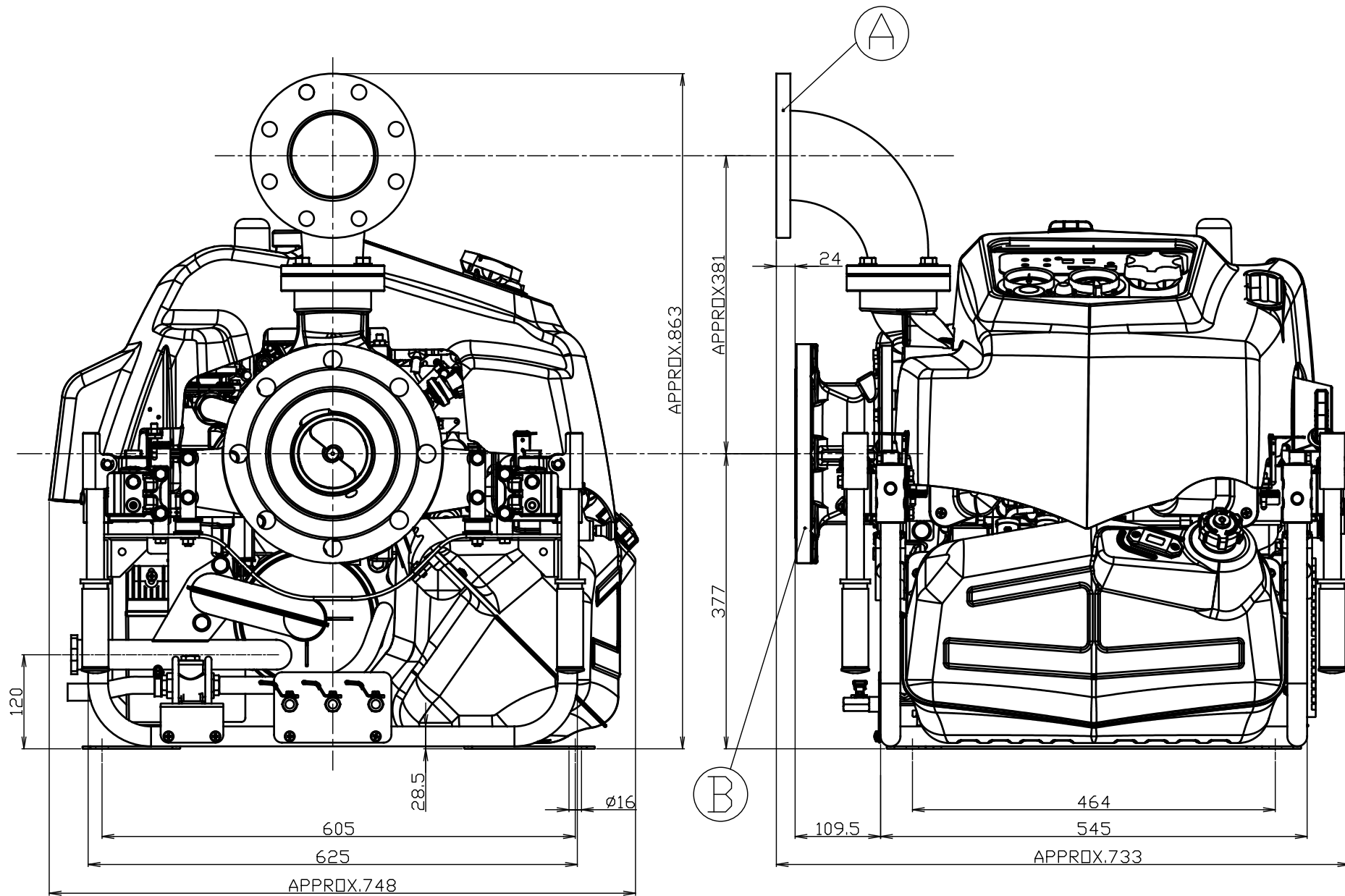
大気圧 1013 hPa  
気温 20 °C  
湿度 67 %  
水温 20 °C

### ② 吸水条件

吸水高さ 1 m  
吸水管長さ 2 m  
横引長さ 0.5 m  
吸管深さ 0.5 m  
吸水管径 呼び 150

トーハツ株式会社

180926



<b>A</b>	吐出側フランジ	呼び100 JIS B 2210 10K (FF)
<b>B</b>	吸水側フランジ	呼び150 JIS B 2210 10K (RF)

	181031	MODEL	TRC-E31A
PART NAME	OUTLINE DRAWING		
PART NO.	1Y1-80066-0B0		
<b>TOHATSU</b>			