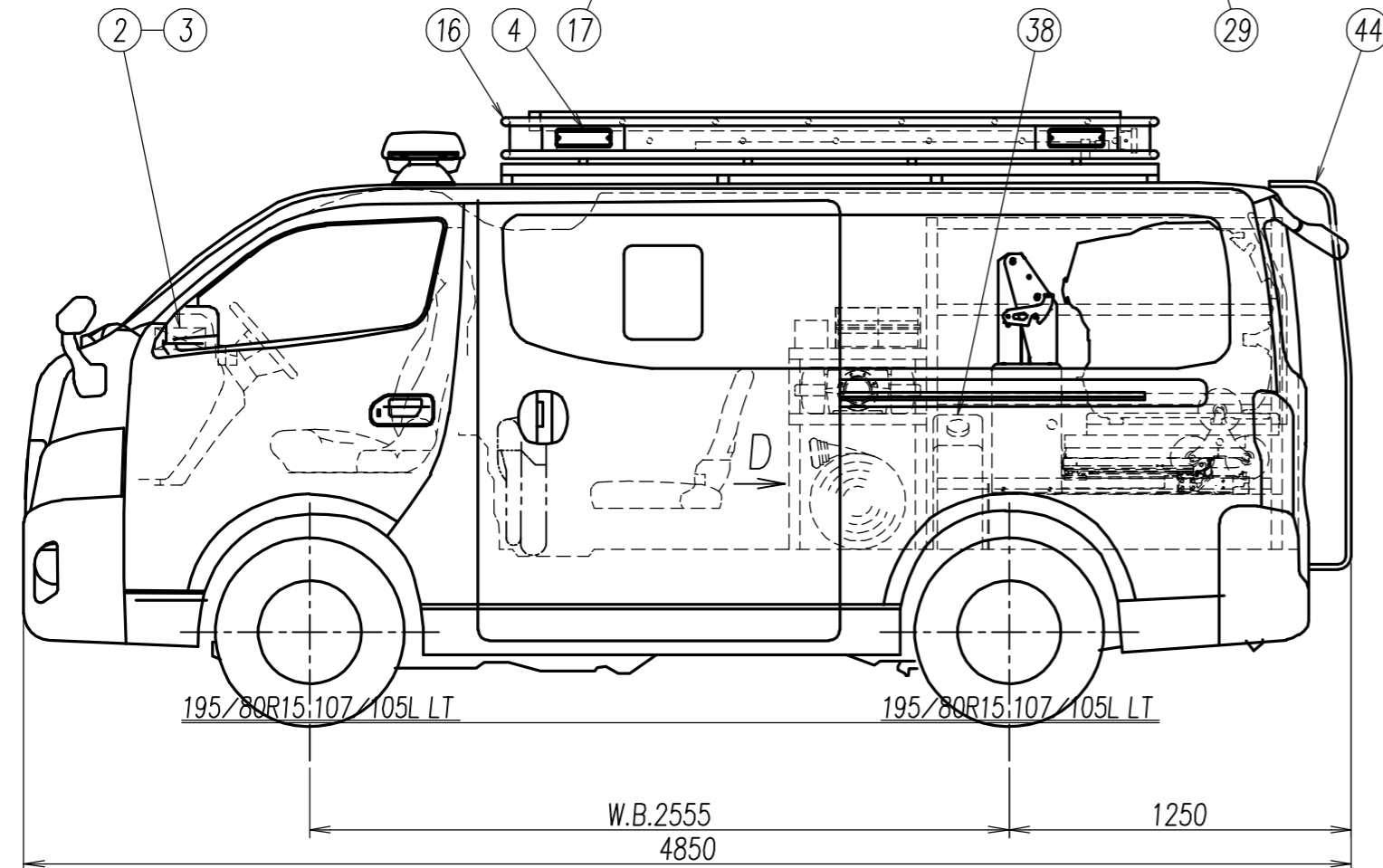
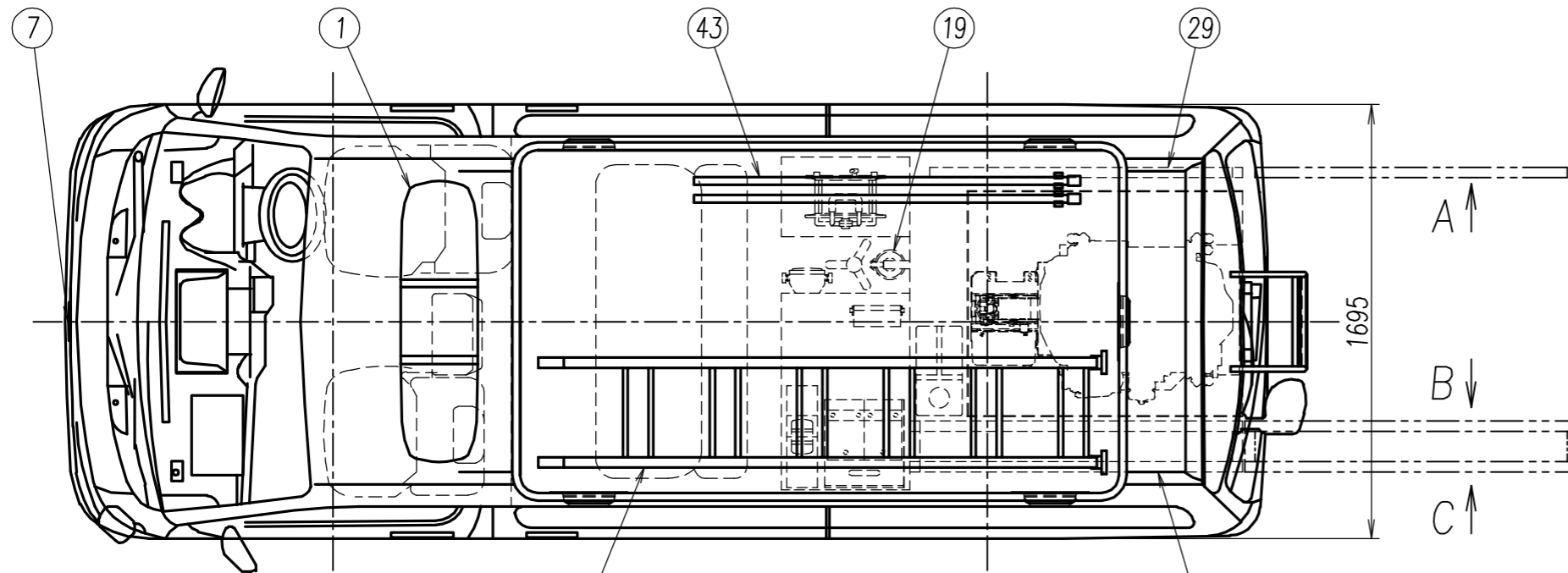


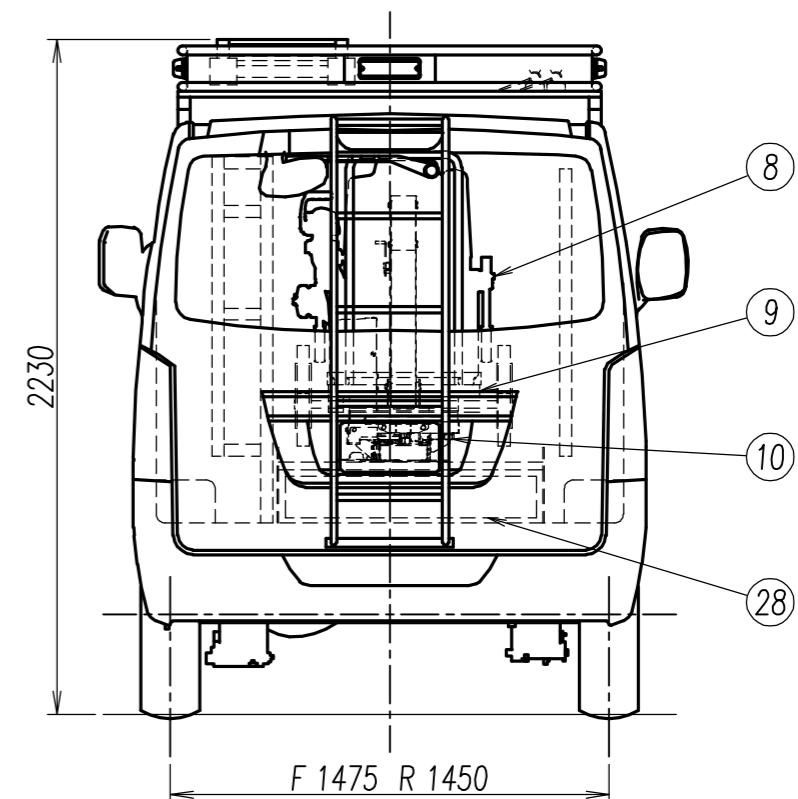
トーハツ 小型4WD 1BOX ポンプ車仕様図 (S=1/25)

※A: 車両重量は、製作前の予測値となります。正式な重量は新規検査等届出書でご確認ください。

シャーシ	形式	日産 LDF-VW6E26
	排気量	2.488ℓ
	出力	95kW 3,200r/min
	車両重量	2,740kg



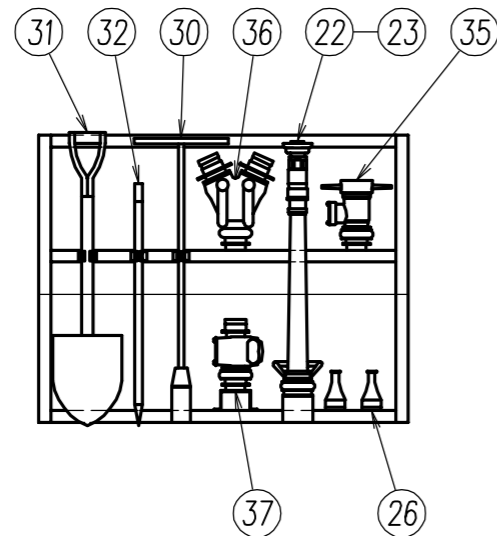
番号	名称	仕様	員数	番号	名称	仕様	員数
1	散光式警告灯	AZS-M1LYFR-RR-51N LED灯・ドライバユニット内蔵	1	23	可変噴霧ノズル	NV-65PCX-S	1
2	電子サイレンアンブ	SAP-520FB	1	24	無反動管鎗	PL-65A	1
3	ダイナミックマイクロホン	SDM-09A	1	25	可変噴霧ノズル	NV-65BX	1
4	作業灯	LIA-200 左右各4、後部1	5	26	ノズル	高圧・規格	各1
5	サーチライト	LEV-605	1	27	ホース	φ65×20m	5
6	三脚	CHX-2 サーチライト用	1	28	資機材箱	ボンフ下	1
7		1	29	資機材棚	引出式	左右各1	
8	可搬ポンプ	カバー付	1	30	地下式消火栓開閉金具	09KB10SS	1
9	ポンプ積載装置	TWL-2A	1	31	剣先スコップ	20SCP00SS バイブ柄	1
10	ポンプ台車		1	32	金てこ	20KT080SS : 860mm	1
11	吸管	φ75×6m	1	33	スタンドパイプ	PS-65	1
12	吸管ストレナ	16PS075P: φ75×12m+ナ具	1	34	マンホールキー	09MAN00SS	1
13	吸管ちりよけ筈	16PK075P : φ65・75兼用E型付筈	1	35	コワレンゾー	AD75-65	1
14	吸管枕木	16QMOOR	1	36	分岐管	WB-65-65 65×65	1
15	吸管ロープ	φ10mm×15m	1	37	フローインジケーター	FX-5	1
16	ルーフキャリア		1	38	燃料携行缶	FK-20A	1
17	梯子	KHRF-36	1	39	ミニフローティングストレナ		1
18	地上式消火栓開閉金具	09MAE00F 前沢式	1	40	発電機	Eu9i	1
19	消火器	EAC10C 10型	1	41	コードリール	SG-30K	1
20	ポンプ投光器	三脚付	1	42	ホースブリッジ	スーパーS型	1
21	車輪止	20SDSOOR コム製	1式	43	とび口	20GFT180P : GF1732×117-長さ1.8m	1
22	管鎗	PP-65A-EXS-L	1	44	昇降用梯子		1



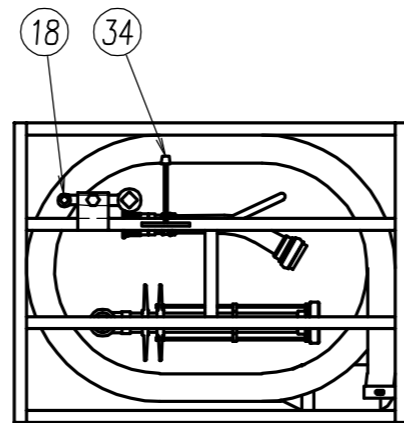
トーハツ 小型4WD 1BOX ポンプ車仕様図 (S=1/25)

シ ャ ー シ ン	形 式	日産 LDF-VW6E26
	排気量	2.488ℓ
	出 力	95kW 3,200r/min
	車輻重量	2,740kg

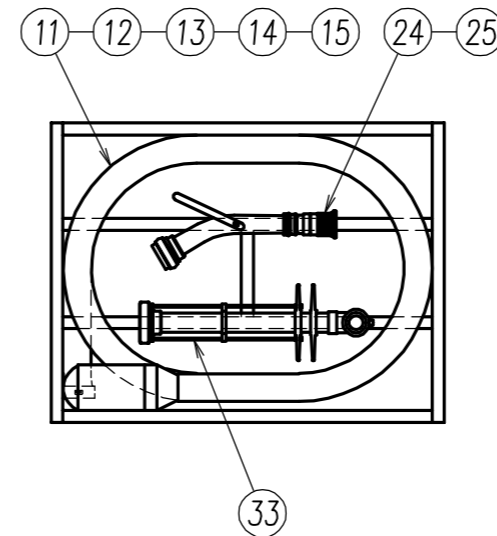
※A: 車両重量は、製作前の予測値となります。正式な重量は新規検査等届出書でご確認ください。



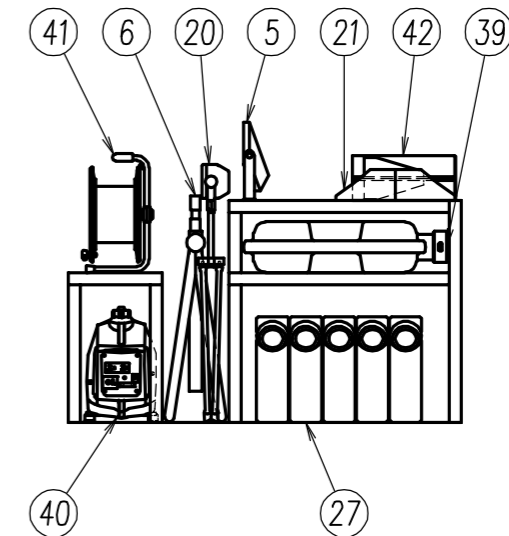
VIEW "A"
(右側収納棚)



VIEW "B"
(左側収納棚/内側)



VIEW "C"
(左側収納棚/外側)



VIEW "D"
(リヤシート後ろ側収納棚)

