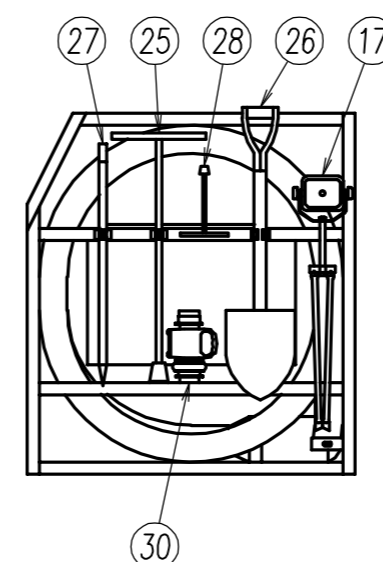
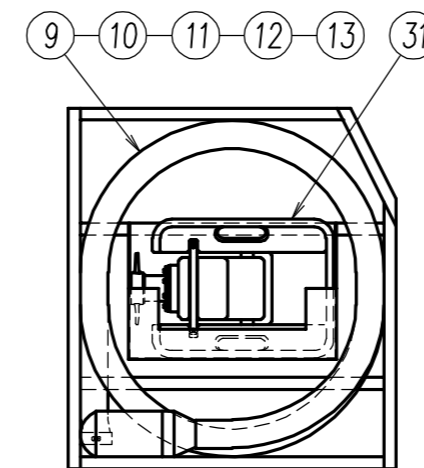
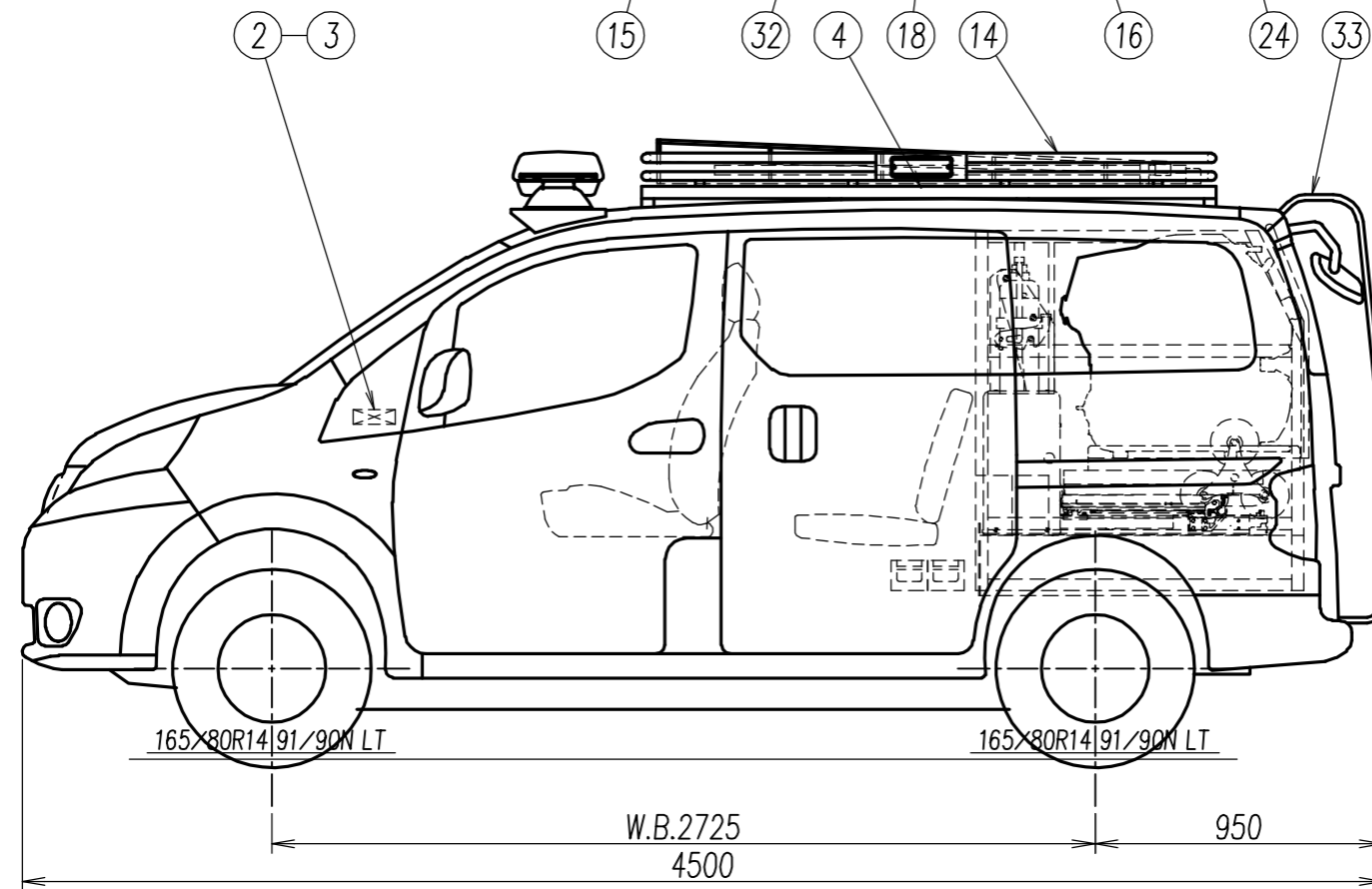
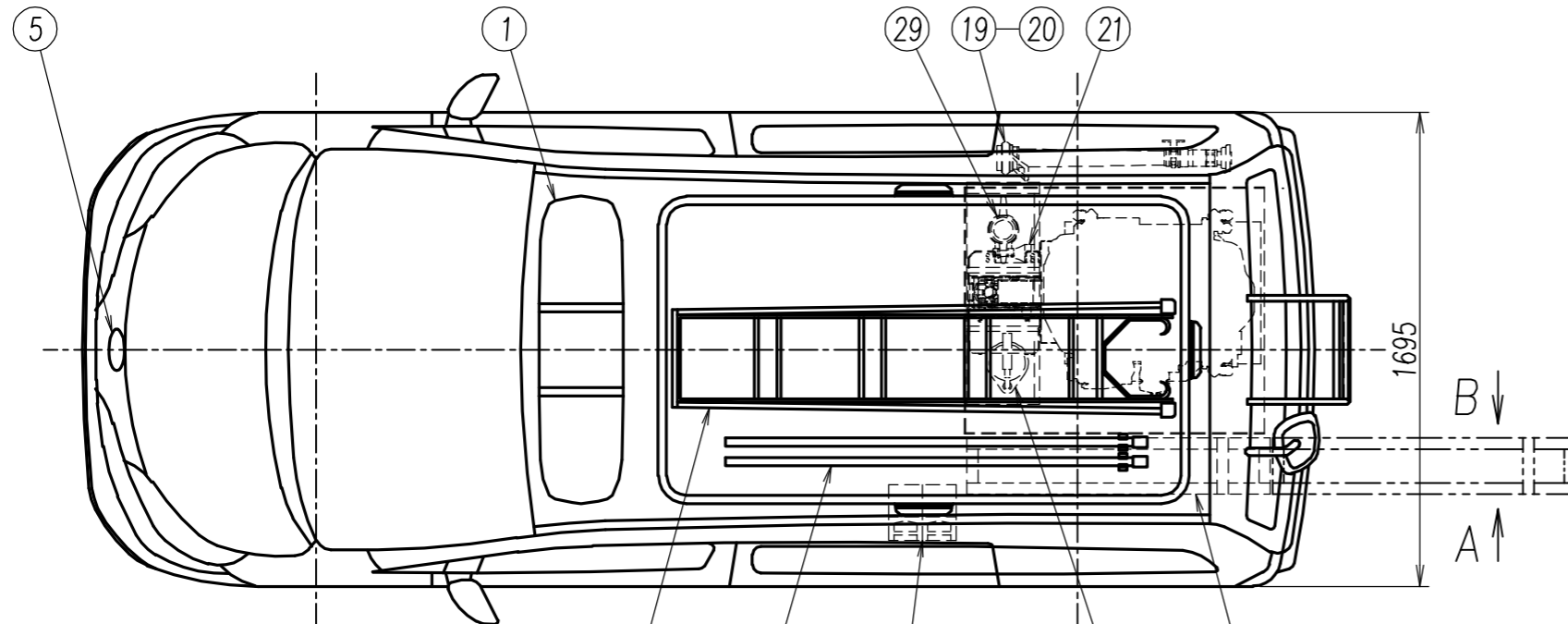


トーハツ 小型1BOX ポンプ車仕様図 (S=1/25)

シャーシ	形式	日産 DBF-VM20
	排気量	1.597ℓ
	出力	80kW 6,000r/min
	車輛重量	1,760kg

※A：車両重量は、製作前の予測値となります。正式な重量は新規検査等届出書でご確認ください。

番号	名称	仕様	員数	番号	名称	仕様	員数
1	散光式警光灯	AZS-M1LYFR-RR-51N 運転灯・ドライバユニット内蔵	1	17	ポンプ投光器	三脚付	1
2	電子サイレンアンブ	SAP-520FB	1	18	車輪止	20SDS00R コム製	1式
3	ダイナミックマイクロホン	SDM-09A	1	19	管鎗	PP-65A-EXS-L	1
4	作業灯	LIA-200 左右各1、後部1	3	20	可変噴霧ノズル	NV-65W-II	1
5	団マーク		1	21	ノズル	高圧・規格	各1
6	可搬ポンプ	カバー付	1	22	ホース	φ65×20m	5
7	ポンプ積載装置	TWL-2A	1	23	資機材箱	ポンプ下 引出式	1
8	ポンプ台車		1	24	資機材棚	引出式	1
9	吸管	φ75×6m	1	25	地下式消火栓開閉金具	09KB810SS	1
10	吸管ストレナ	φ75 黄	1	26	剣先スコップ	20SCP00SS バイブ柄	1
11	吸管ちりよけ筈	φ75 白	1	27	金てこ	20KT080SS : 860mm	1
12	吸管枕木	コム製	1	28	マンホールキー	09MAN00SS	1
13	吸管ロープ	φ10mm×15m	1	29	コワレンゾー	AD75-65	1
14	ルーフキャリア		1	30	フローインジケータ	FX-5	1
15	梯子	K-1-36: 赤 1.8m二つ折り	1	31	ミニフローティングストレナ		1
16	消火器	EAC10C 10型	1	32	とび口	20GF1180P : GF17320M-長さ1.8m	1
				33	昇降用梯子		1



VIEW "A"
(収納棚/外側)

VIEW "B"
(収納棚/内側)

