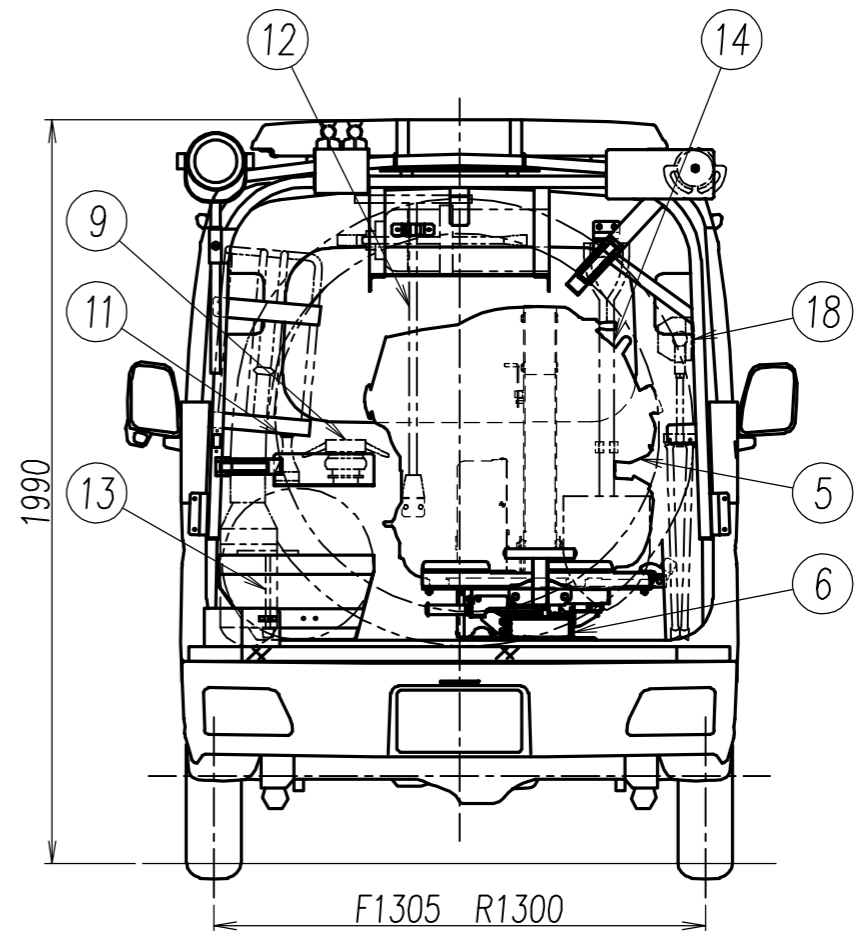
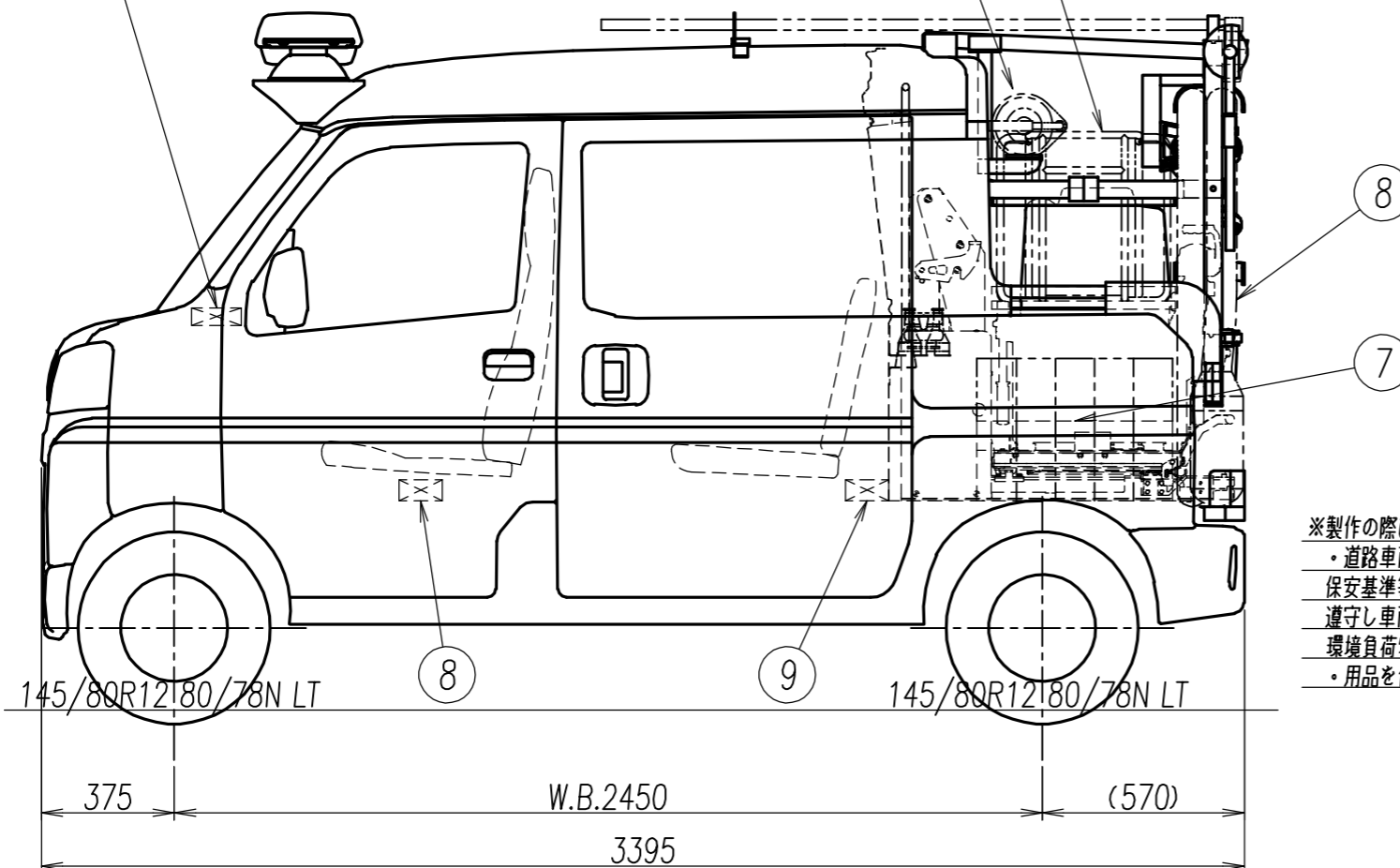
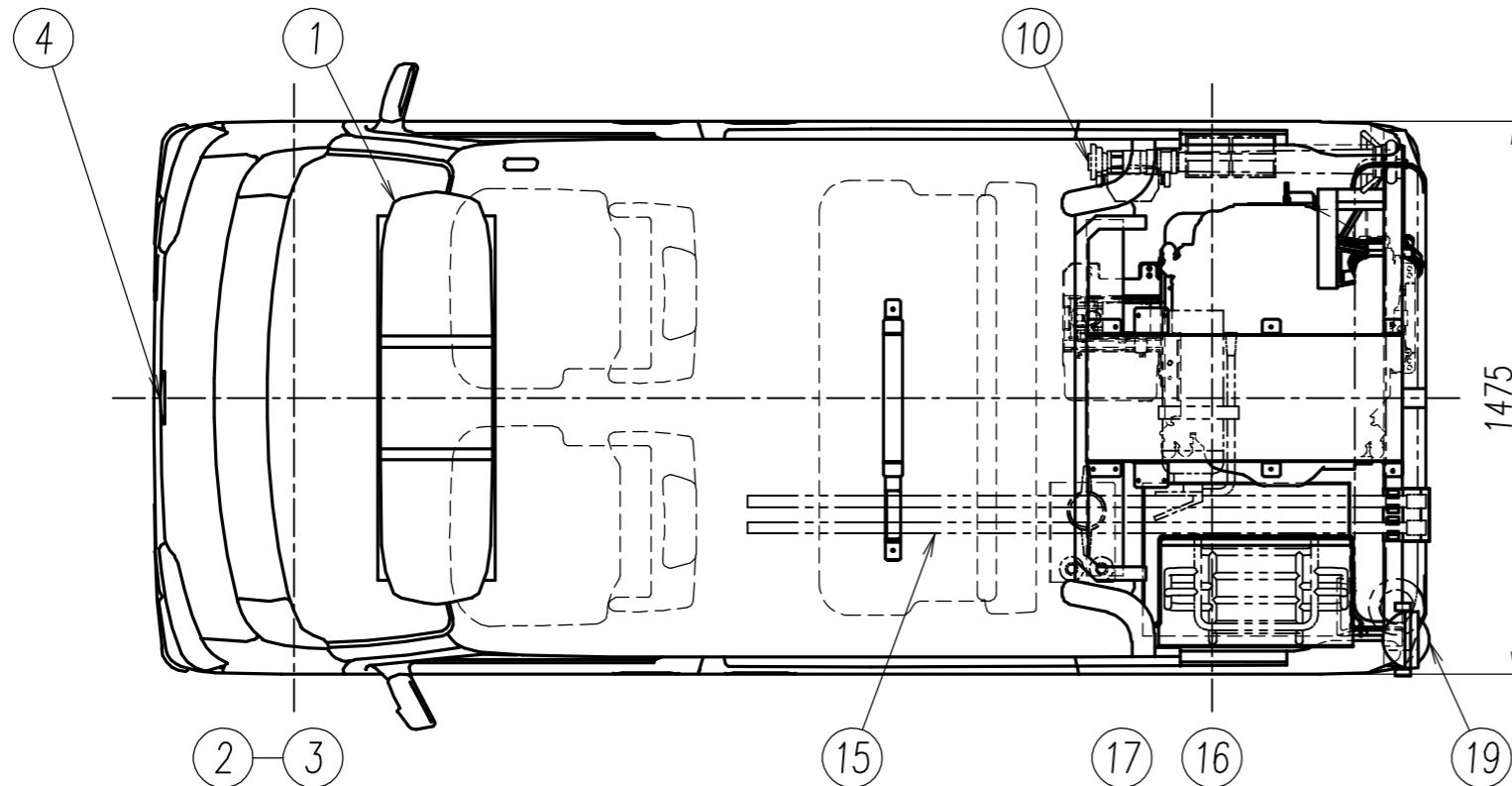


トーハツ軽4WDデッキバン(リフター付仕様)消防車仕様図 (S=1/20)

| | | |
|------------------------|------|------------------------------|
| シャ ー シ ョ ン | 形式 | ダイハツ (A/T) 3BD-S710W-ZBRF |
| | 排気量 | 0.658ℓ |
| | 出力 | 39kW 7,200r/min |
| | 車輛重量 | 1,280kg |

| 番号 | 名称 | 仕様 | 員数 | 番号 | 名称 | 仕様 | 員数 |
|----|----------------|--------------------------------------|----|----|---------|---------------------------|----|
| 1 | 散光式警光灯 | AZS-M1LYFR-RR-51N 標準灯・ドライバーユニット内蔵 | 1 | 16 | 背負器取付装置 | 当社指定品 | 1 |
| 2 | 電子サイレンアンプ | SAP-520FB | 1 | 17 | 消火器 | オプション お客様指定 10型もしくは20型 | 1 |
| 3 | ダイナミックマイクロホン | SDM-09A | 1 | 18 | 投光器取付装置 | オプション 当社指定品 | 1 |
| 4 | 団(署)マーク | | 1 | 19 | サーチライト | 当社指定品 | 1 |
| 5 | 可搬ポンプ | | 1 | | | | |
| 6 | ポンプ積載装置 | TWL-2A | 1 | | | | |
| 7 | ホーススラック | 呼65×20m5本用 | 1 | | | | |
| 8 | 吸管取付装置 | 呼75×6m用 | 1 | | | | |
| 9 | 消火栓媒介金具取付装置 | 75ネジメス×65マチメス用 | 1 | | | | |
| 10 | 管銃取付装置 | 標準ノズルを取付けた状態で 全高780以下 | 1 | | | | |
| 11 | ノズル取付装置 | 規格・高圧ノズル用 | 2 | | | | |
| 12 | 地下式消火栓閉鎖金具取付装置 | 全高800、 ボックス幅50以下用 | 1 | | | | |
| 13 | マンホールキー取付装置 | 当社指定品 | 1 | | | | |
| 14 | 剣先スコップ取付装置 | 当社指定品 | 1 | | | | |
| 15 | とび口取付装置 | 1.8m用 | 2 | | | | |

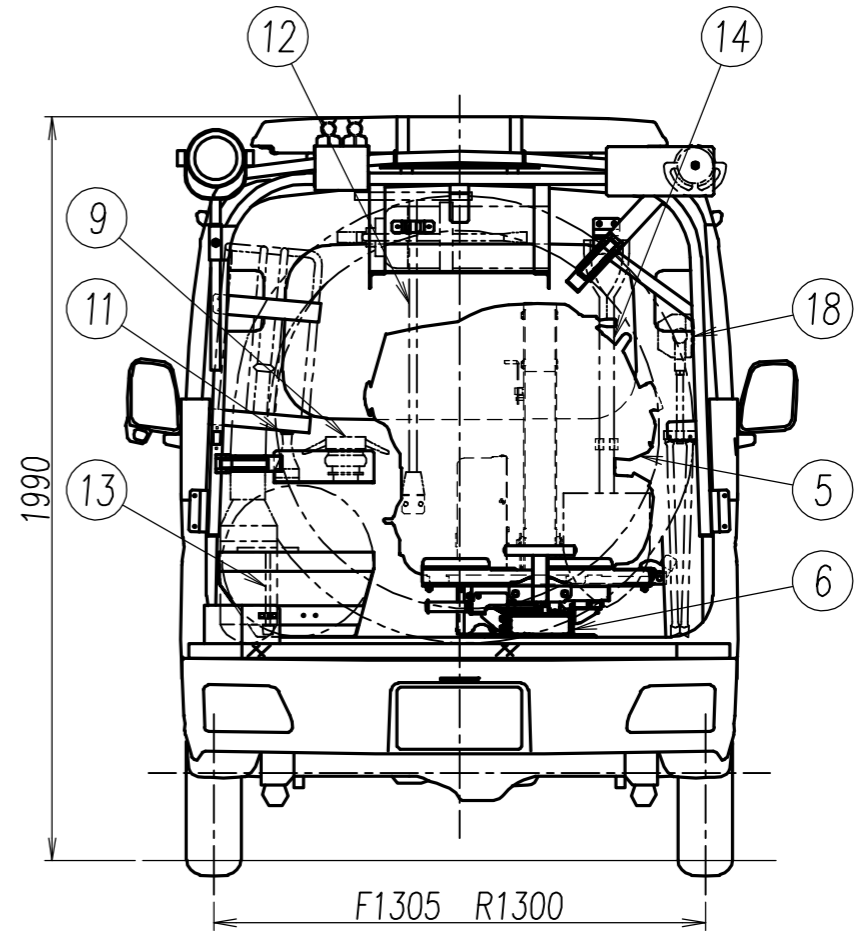
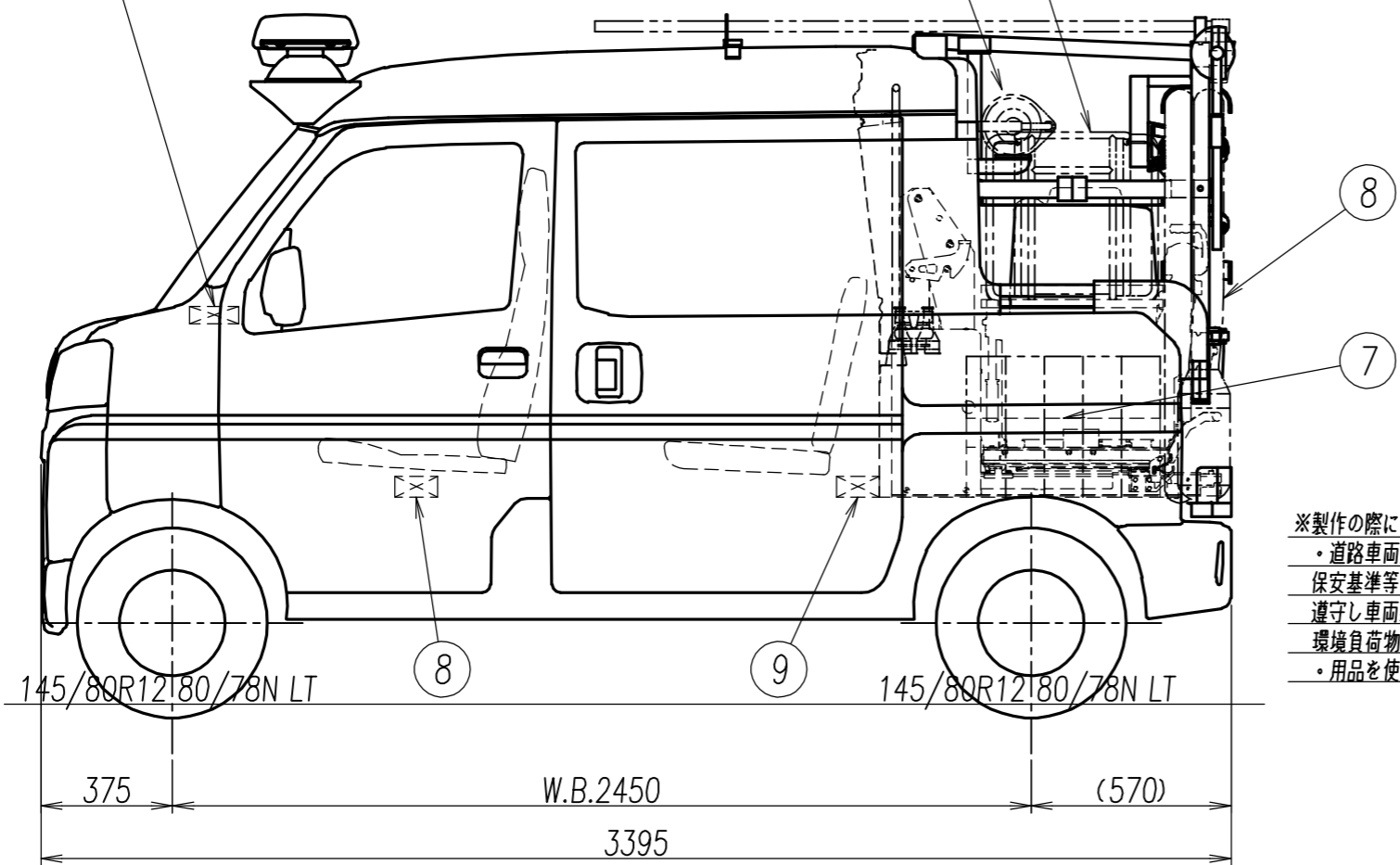
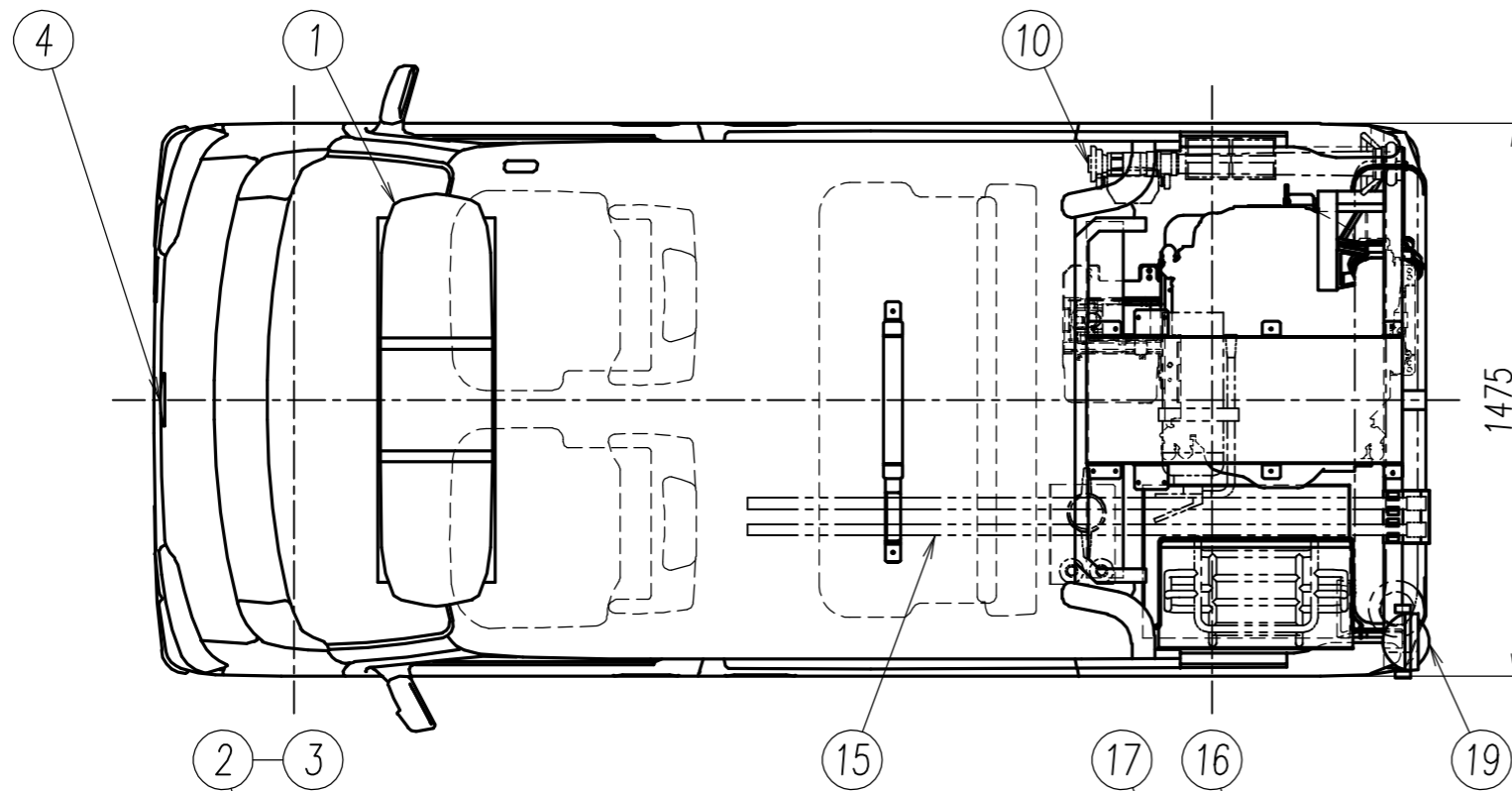


※製作の際には道路交通法
 ・道路車両運送法の
 保安基準等の法令に
 遵守し車両製作の事。
 環境負荷物質フリーの部品
 ・用品を使用し車両製作の事。

トーハツ軽4WDデッキバン(リフター付仕様)消防車仕様図 (S=1/20)

| | | |
|------------------------|------|------------------------------|
| シャ ー シ ョ ン | 形 式 | ダイハツ (M/T) 3BD-S710W-ZMRF |
| | 排気量 | 0.658ℓ |
| | 出 力 | 34kW 5,700r/min |
| | 車輛重量 | 1,260kg |

| 番号 | 名 称 | 仕 様 | 員数 | 番号 | 名 称 | 仕 様 | 員数 |
|----|----------------|--------------------------|----|----|---------|---------------------------|----|
| 1 | 散光式警光灯 | AZS-M1LYFR-RR-51N | 1 | 16 | 背負器取付装置 | 当社指定品 | 1 |
| | | 標準灯・ドライバーユニット内蔵 | | 17 | 消火器 | オプション お客様指定 10型もしくは20型 | 1 |
| 2 | 電子サイレンアンプ | SAP-520FB | 1 | 18 | 投光器取付装置 | オプション 当社指定品 | 1 |
| 3 | ダイナミックマイクロホン | SDM-09A | 1 | 19 | サーチライト | 当社指定品 | 1 |
| 4 | 団(署)マーク | | 1 | | | | |
| 5 | 可搬ポンプ | | 1 | | | | |
| 6 | ポンプ積載装置 | TWL-2A | 1 | | | | |
| 7 | ホーススラック | 呼65×20m5本用 | 1 | | | | |
| 8 | 吸管取付装置 | 呼75×6m用 | 1 | | | | |
| 9 | 消火栓媒介金具取付装置 | 75ネジメス×65マチメス用 | 1 | | | | |
| 10 | 管銃取付装置 | 標準ノズルを取付けた状態で 全高780以下 | 1 | | | | |
| 11 | ノズル取付装置 | 規格・高圧ノズル用 | 2 | | | | |
| 12 | 地下式消火栓開閉金具取付装置 | 全高800、 ボックス幅50以下用 | 1 | | | | |
| 13 | マンホールキー取付装置 | 当社指定品 | 1 | | | | |
| 14 | 剣先スコップ取付装置 | 当社指定品 | 1 | | | | |
| 15 | とび口取付装置 | 1.8m用 | 2 | | | | |

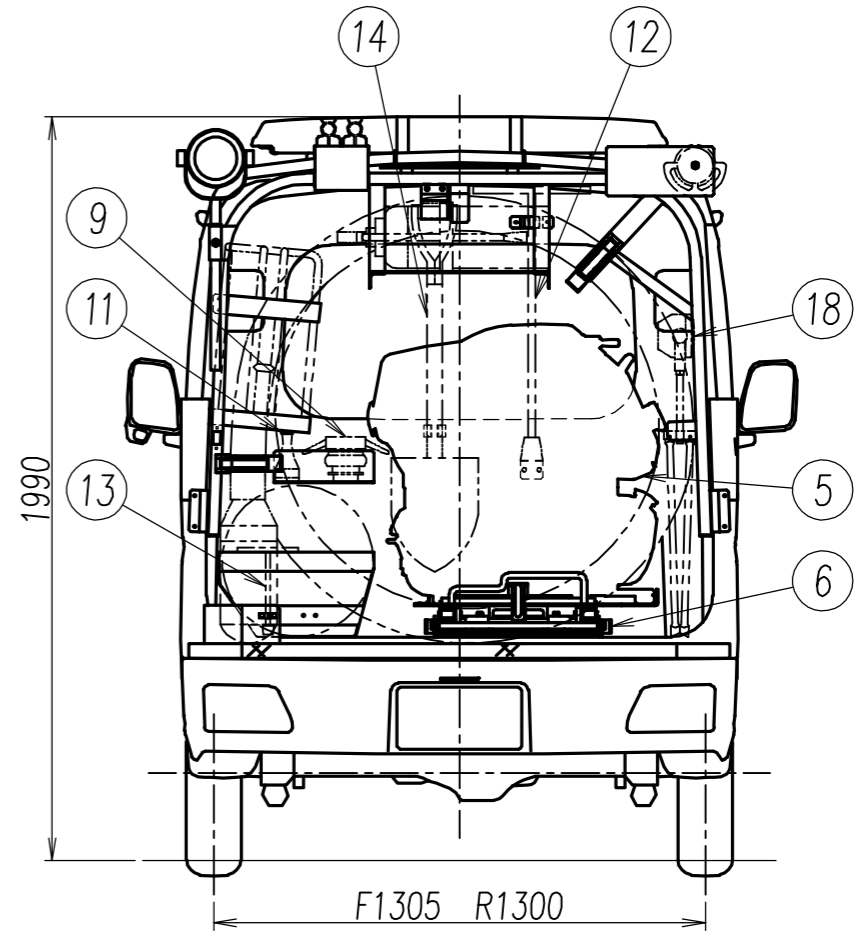
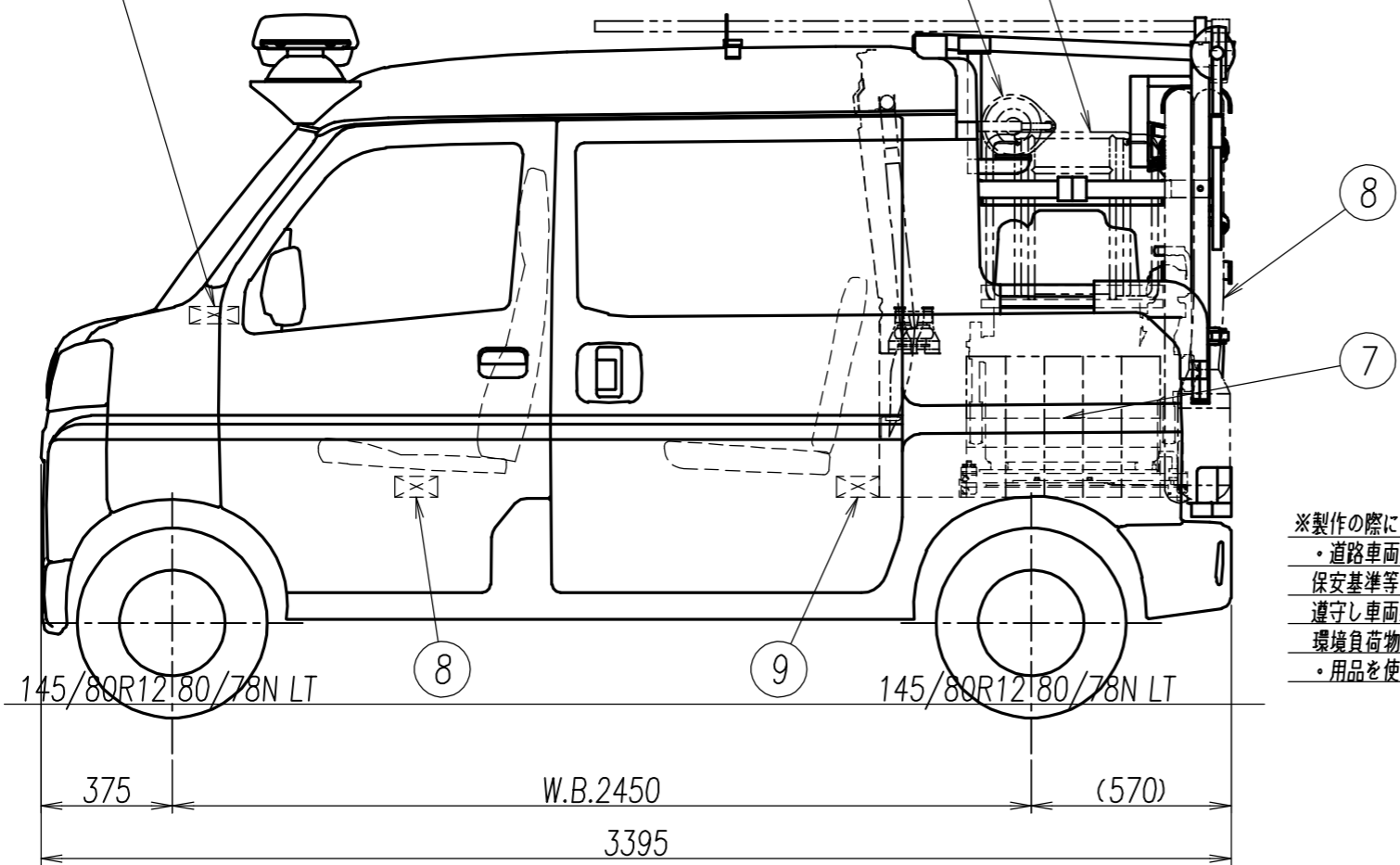
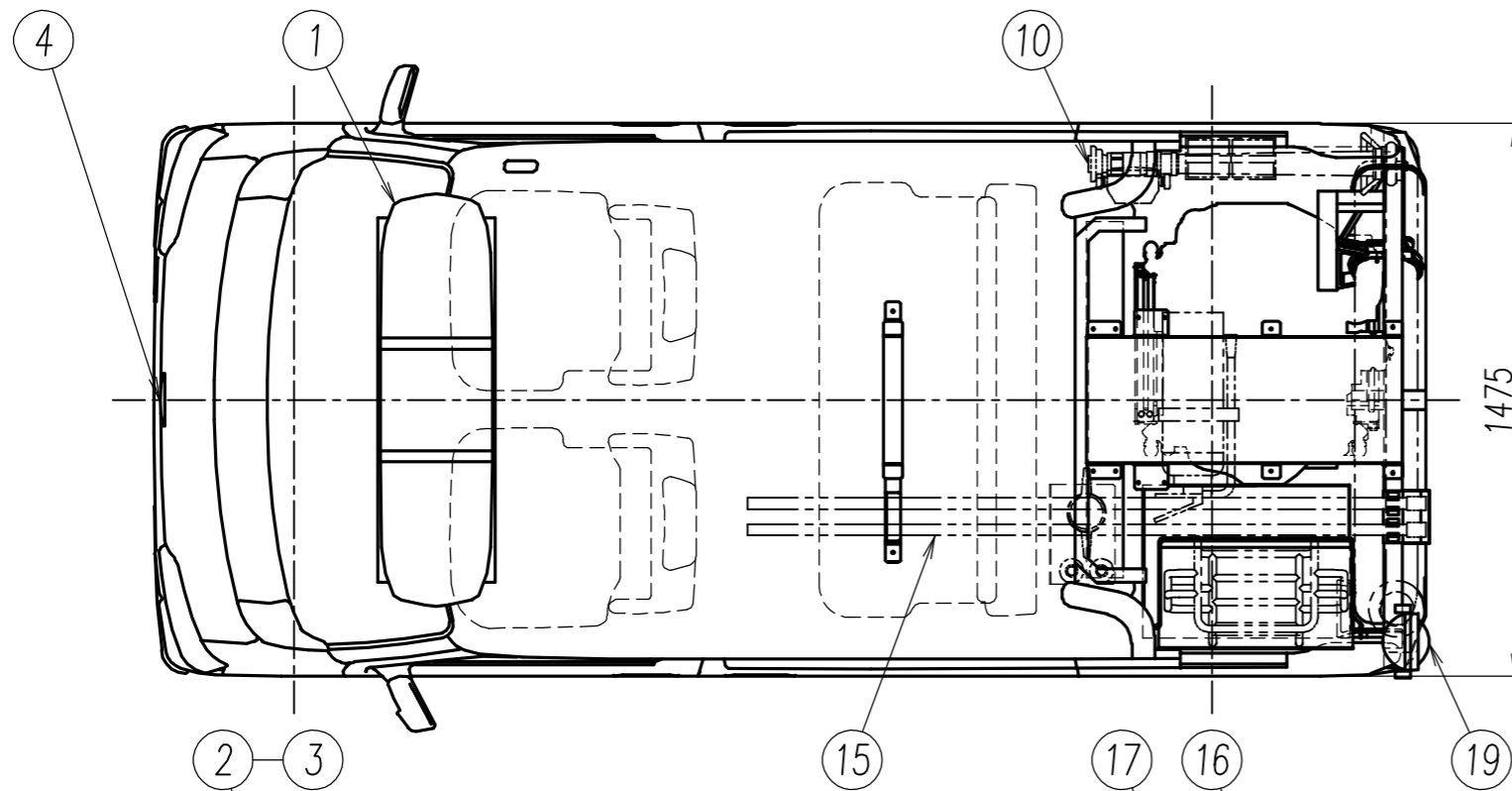


※製作の際には道路交通法
 ・道路車両運送法の
 保安基準等の法令に
 遵守し車両製作の事。
 環境負荷物質フリーの部品
 ・用品を使用し車両製作の事。

トーハツ軽4WDデッキバン消防車仕様図 (S=1/20)

| | | |
|-------------------|------|------------------------------|
| シャ ー リ ン | 形式 | ダイハツ (A/T) 3BD-S710W-ZBRF |
| | 排気量 | 0.658ℓ |
| | 出力 | 39kW 7,200r/min |
| | 車輛重量 | 1,260kg |

| 番号 | 名称 | 仕様 | 員数 | 番号 | 名称 | 仕様 | 員数 |
|----|----------------|--------------------------------------|----|----|---------|---------------------------|----|
| 1 | 散光式警光灯 | AZS-M1LYFR-RR-51N 標準灯・ドライバーユニット内蔵 | 1 | 16 | 背負器取付装置 | 当社指定品 | 1 |
| 2 | 電子サイレンアンプ | SAP-520FB | 1 | 17 | 消火器 | オプション お客様指定 10型もしくは20型 | 1 |
| 3 | ダイナミックマイクロホン | SDM-09A | 1 | 18 | 投光器取付装置 | オプション 当社指定品 | 1 |
| 4 | 団(署)マーク | | 1 | 19 | サーチライト | 当社指定品 | 1 |
| 5 | 可搬ポンプ | | 1 | | | | |
| 6 | ポンプ積載装置 | 傾斜引出レール | 1 | | | | |
| 7 | ホーススラック | 幅65×20m5本用 | 1 | | | | |
| 8 | 吸管取付装置 | 幅75×6m用 | 1 | | | | |
| 9 | 消火栓媒介金具取付装置 | 75ネジメス×65マチメス用 | 1 | | | | |
| 10 | 管銃取付装置 | 標準ノズルを取付けた状態で 全高780以下 | 1 | | | | |
| 11 | ノズル取付装置 | 規格・高圧ノズル用 | 2 | | | | |
| 12 | 地下式消火栓開閉金具取付装置 | 全高800、 ボックス幅50以下用 | 1 | | | | |
| 13 | マンホールキー取付装置 | 当社指定品 | 1 | | | | |
| 14 | 剣先スコップ取付装置 | 当社指定品 | 1 | | | | |
| 15 | とび口取付装置 | 1.8m用 | 2 | | | | |

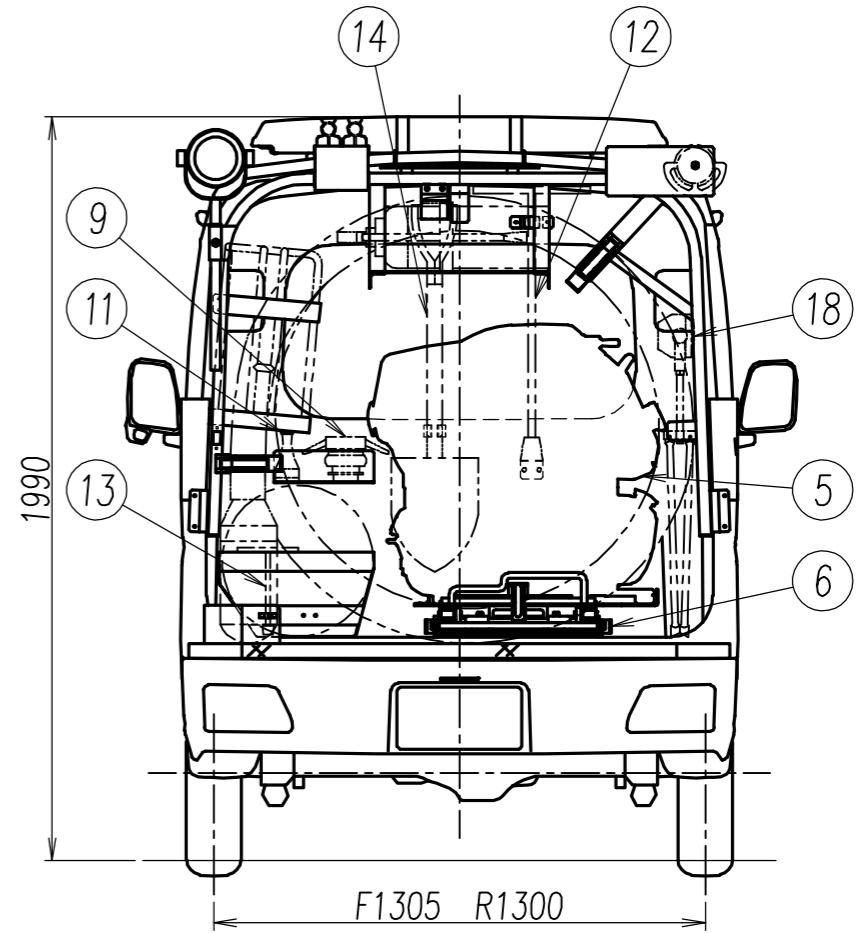
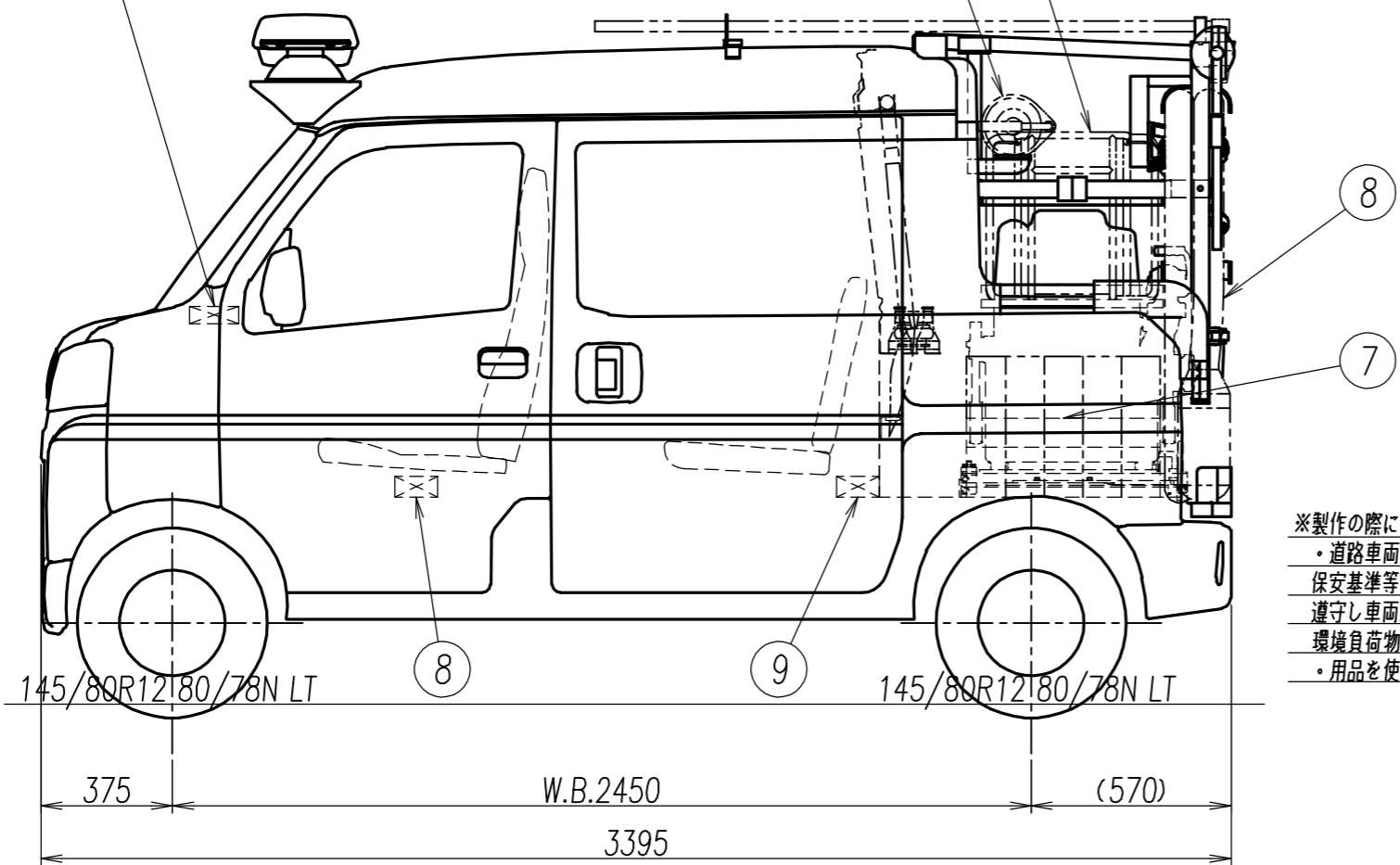
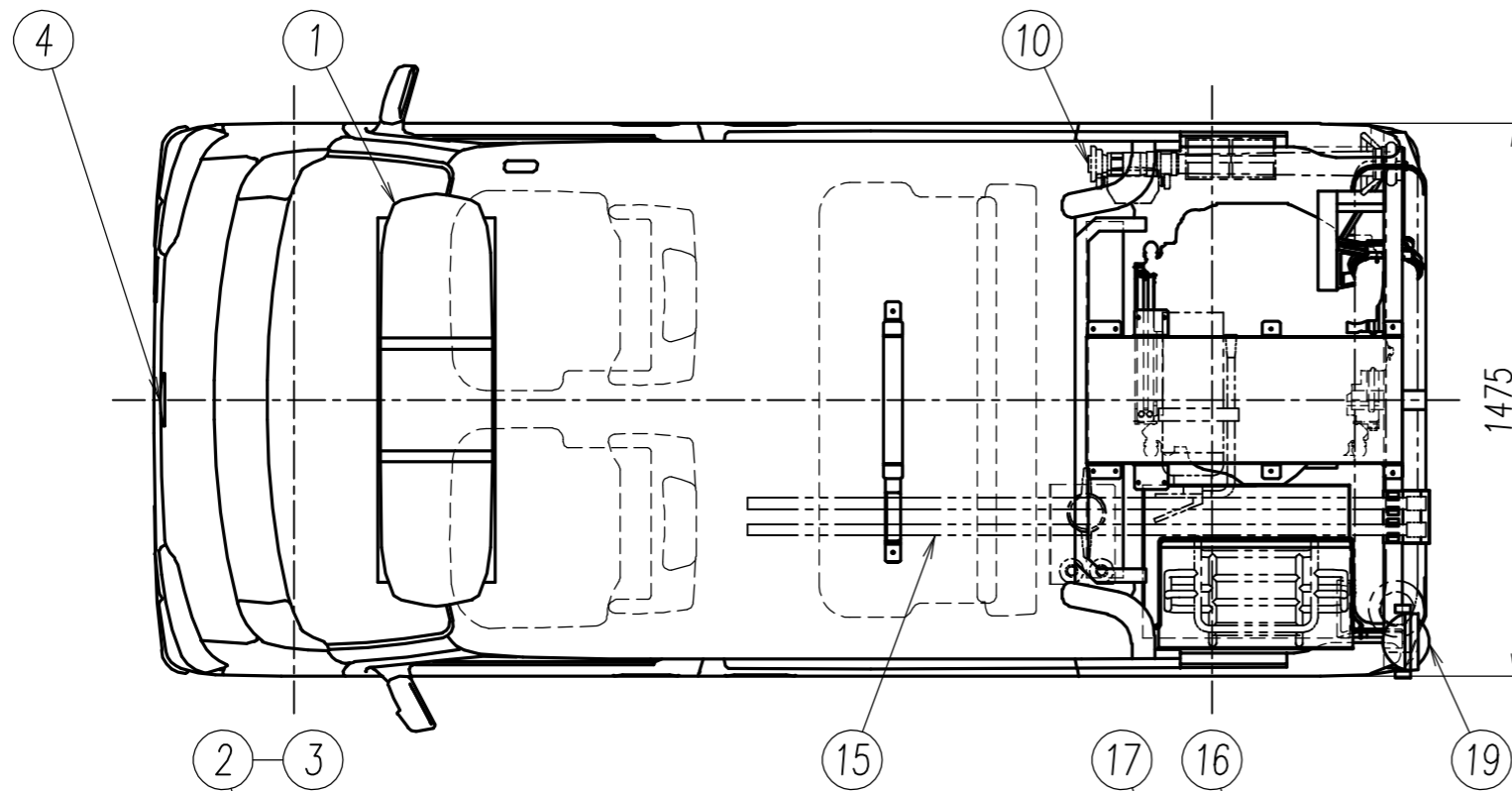


※製作の際には道路交通法
 ・道路車両運送法の
 保安基準等の法令に
 遵守し車両製作の事。
 環境負荷物質フリーの部品
 ・用品を使用し車両製作の事。

トーハツ軽4WDデッキバン消防車仕様図 (S=1/20)

| | | |
|-----------------------|------|------------------------------|
| シ ャ ー リ ン | 形 式 | ダイハツ (M/T) 3BD-S710W-ZMRF |
| | 排気量 | 0.658ℓ |
| | 出 力 | 34kW 5,700r/min |
| | 車輻重量 | 1,240kg |

| 番号 | 名 称 | 仕 様 | 員数 | 番号 | 名 称 | 仕 様 | 員数 |
|----|----------------|--------------------------------------|----|----|---------|---------------------------|----|
| 1 | 散光式警光灯 | AZS-M1LYFR-RR-51N 標準灯・ドライバーユニット内蔵 | 1 | 16 | 背負器取付装置 | 当社指定品 | 1 |
| 2 | 電子サイレンアンプ | SAP-520FB | 1 | 17 | 消火器 | オプション お客様指定 10型もしくは20型 | 1 |
| 3 | ダイナミックマイクロホン | SDM-09A | 1 | 18 | 投光器取付装置 | オプション 当社指定品 | 1 |
| 4 | 団(署)マーク | | 1 | 19 | サーチライト | 当社指定品 | 1 |
| 5 | 可搬ポンプ | | 1 | | | | |
| 6 | ポンプ積載装置 | 傾斜引出レール | 1 | | | | |
| 7 | ホーススラック | 幅65×20m5本用 | 1 | | | | |
| 8 | 吸管取付装置 | 幅75×6m用 | 1 | | | | |
| 9 | 消火栓媒介金具取付装置 | 75ネジメス×65マチメス用 | 1 | | | | |
| 10 | 管銃取付装置 | 標準ノズルを取付けた状態で 全高780以下 | 1 | | | | |
| 11 | ノズル取付装置 | 規格・高圧ノズル用 | 2 | | | | |
| 12 | 地下式消火栓閉鎖金具取付装置 | 全高800、 ボックス幅50以下用 | 1 | | | | |
| 13 | マンホールキー取付装置 | 当社指定品 | 1 | | | | |
| 14 | 剣先スコップ取付装置 | 当社指定品 | 1 | | | | |
| 15 | とび口取付装置 | 1.8m用 | 2 | | | | |



※製作の際には道路交通法
 ・道路車両運送法の
 保安基準等の法令に
 遵守し車両製作の事。
 環境負荷物質フリーの部品
 ・用品を使用し車両製作の事。