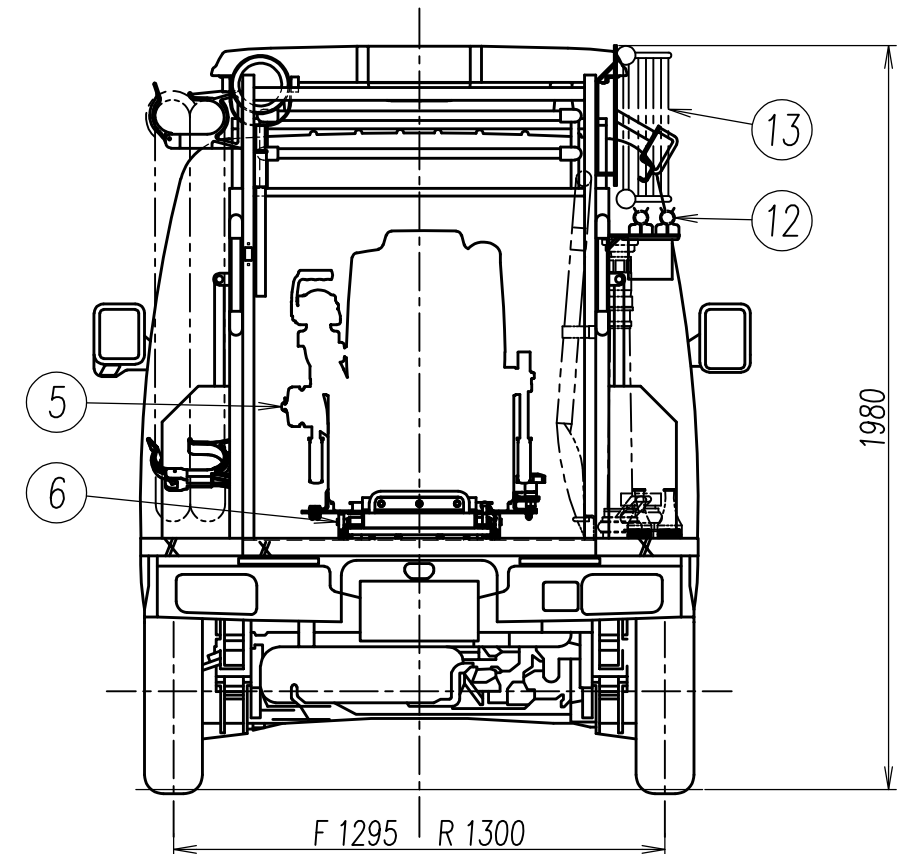
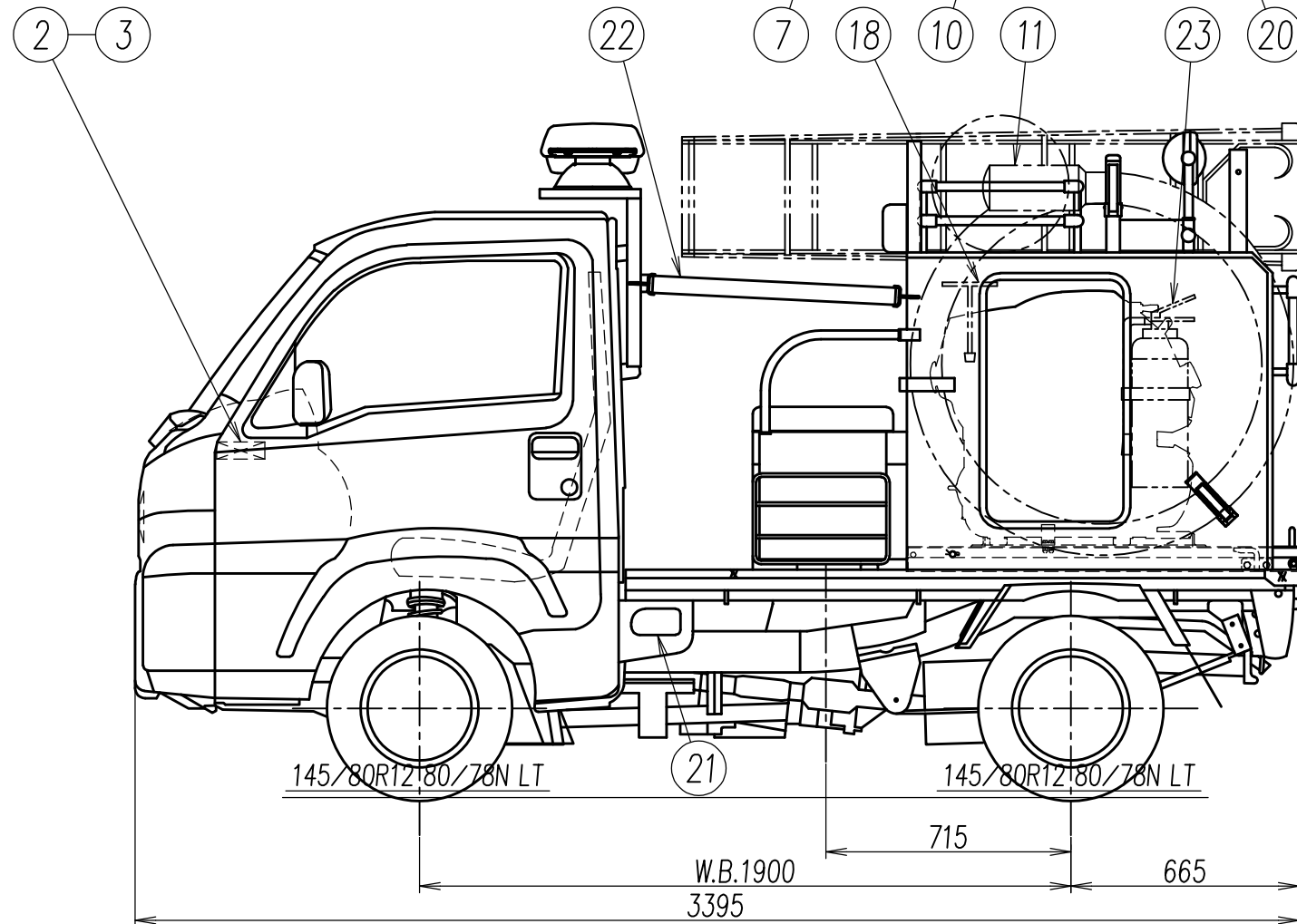
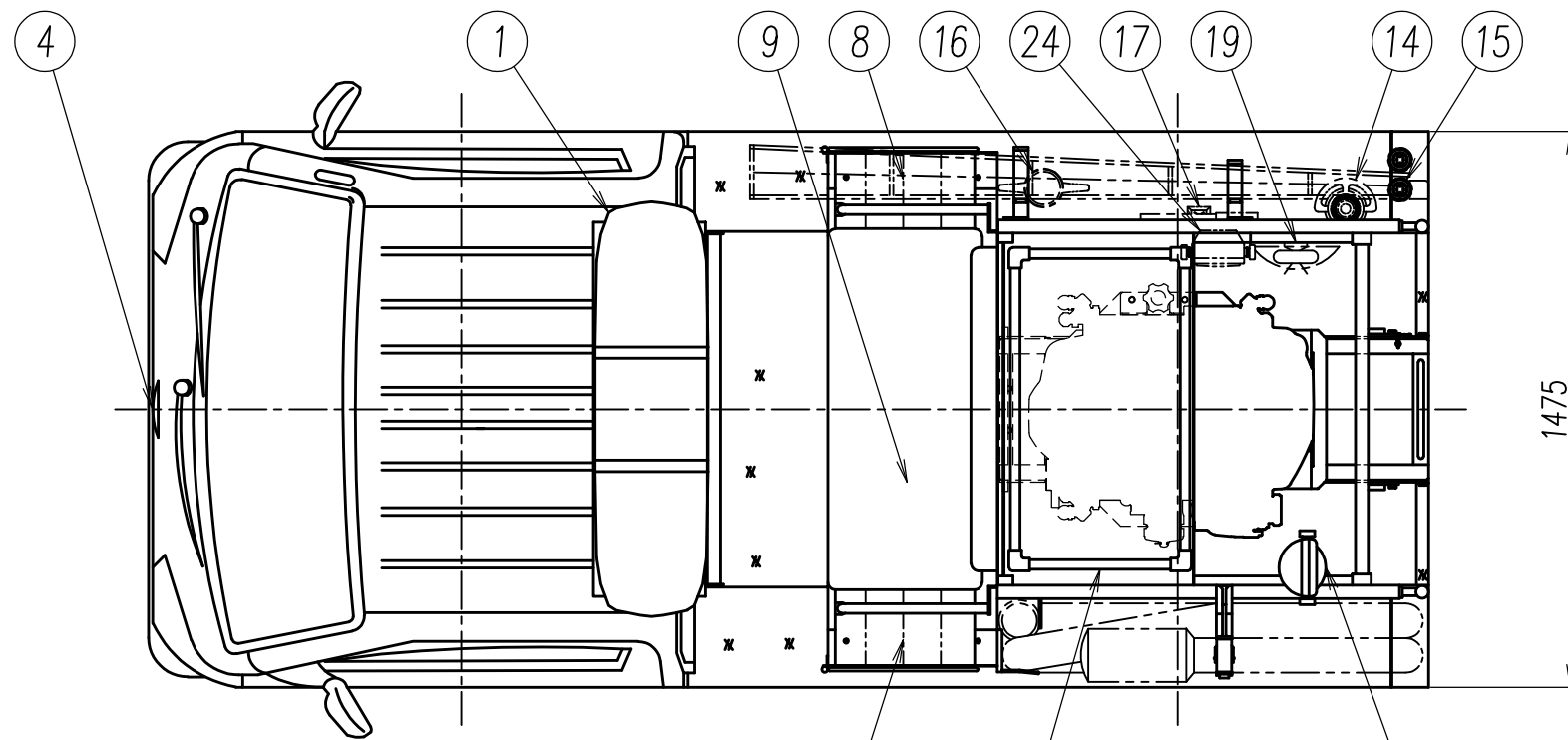


トーハツ軽4WDトラック消防車仕様図 (S=1/20)

シ ャ ー ン	形 式	ダイハツ (A/T) 3BD-S510P-TBRF
	排気量	0.658ℓ
	出 力	34kW 5,700r/min
	車輻重量	1,250kg

番号	名 称	仕 様	員数	番号	名 称	仕 様	員数
1	散光式警光灯	AZS-M1LYFR-RR-51N	1	18	マンホールキー取付装置	当社指定品	1
		警光灯・ドライバーユニット内蔵		19	剣先スコップ取付装置	当社指定品	1
2	電子サイレンアンプ	SAP-520FB	1	20	サーチライト	当社指定品	1
3	ダイナミックマイクロホン	SDM-09A	1	21	乗降用ステップ	当社指定品	1
4	団(署)マーク	指定による	1	22	転落防止ベルト	当社指定品	2
5	可搬ポンプ	上記	1	23	消火器	オプション お客様指定 10型もしくは20型	1
6	ポンプ積載装置	水平引出レール	1	24	投光器取付装置	オプション 当社指定品	1
7	ホースラック(左)	開閉式 呼65×20m3本用	1				
8	ホースラック(右)	開閉式 呼65×20m3本用	1				
9	補助椅子(シートベルト付)	2名乗車	1				
10	ホースラック(上)	呼65×20m7本用	1				
11	吸管取付装置	呼75×6m用	1				
12	とび口取付装置	1.8m用	2				
13	梯子取付装置	3.6m2つ折り開扉梯子用	1				
14	管鎗取付装置	荷重ノズルを取付けた状態で 全高780以下	1				
15	スムーズノズル取付装置	規格・高圧ノズル用	2				
16	消火栓媒介金具取付装置	75ネジメス×65マチメス用	1				
17	地下式消火栓開閉金具取付装置	全高800、 ボックス幅50以下用	1				

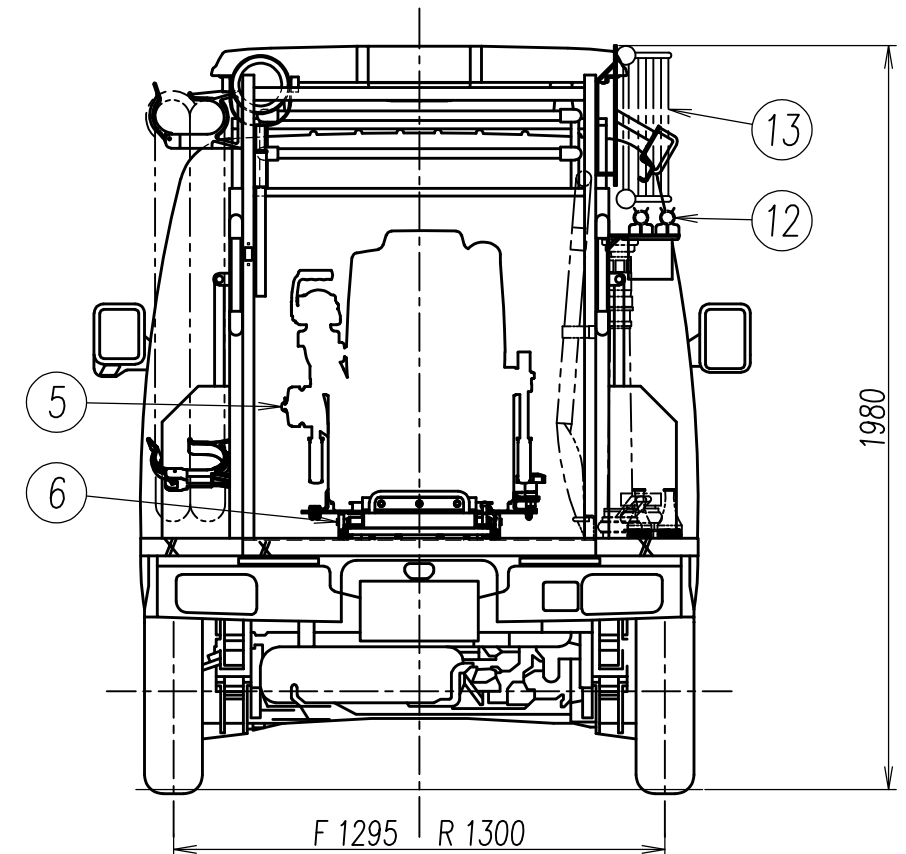
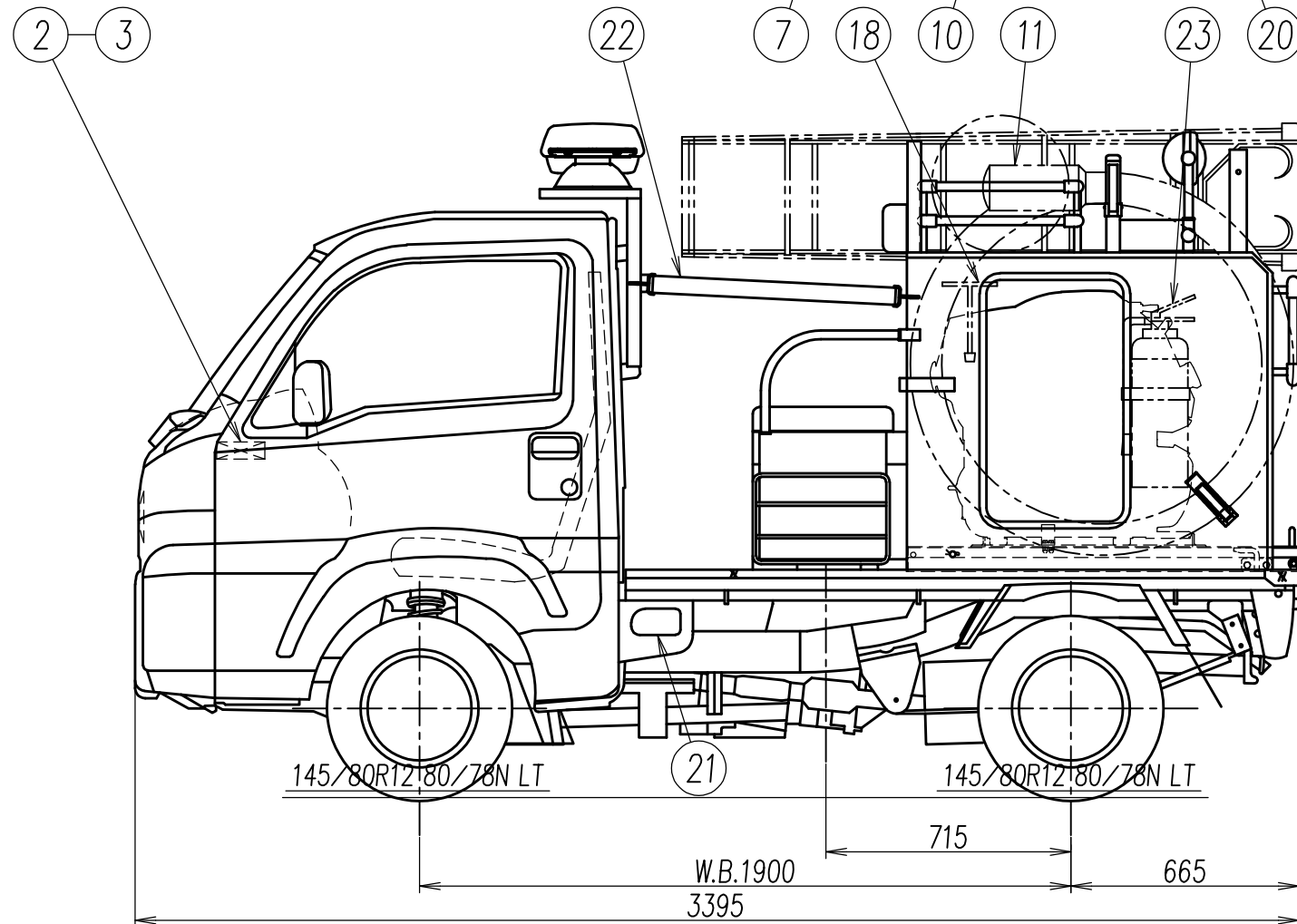
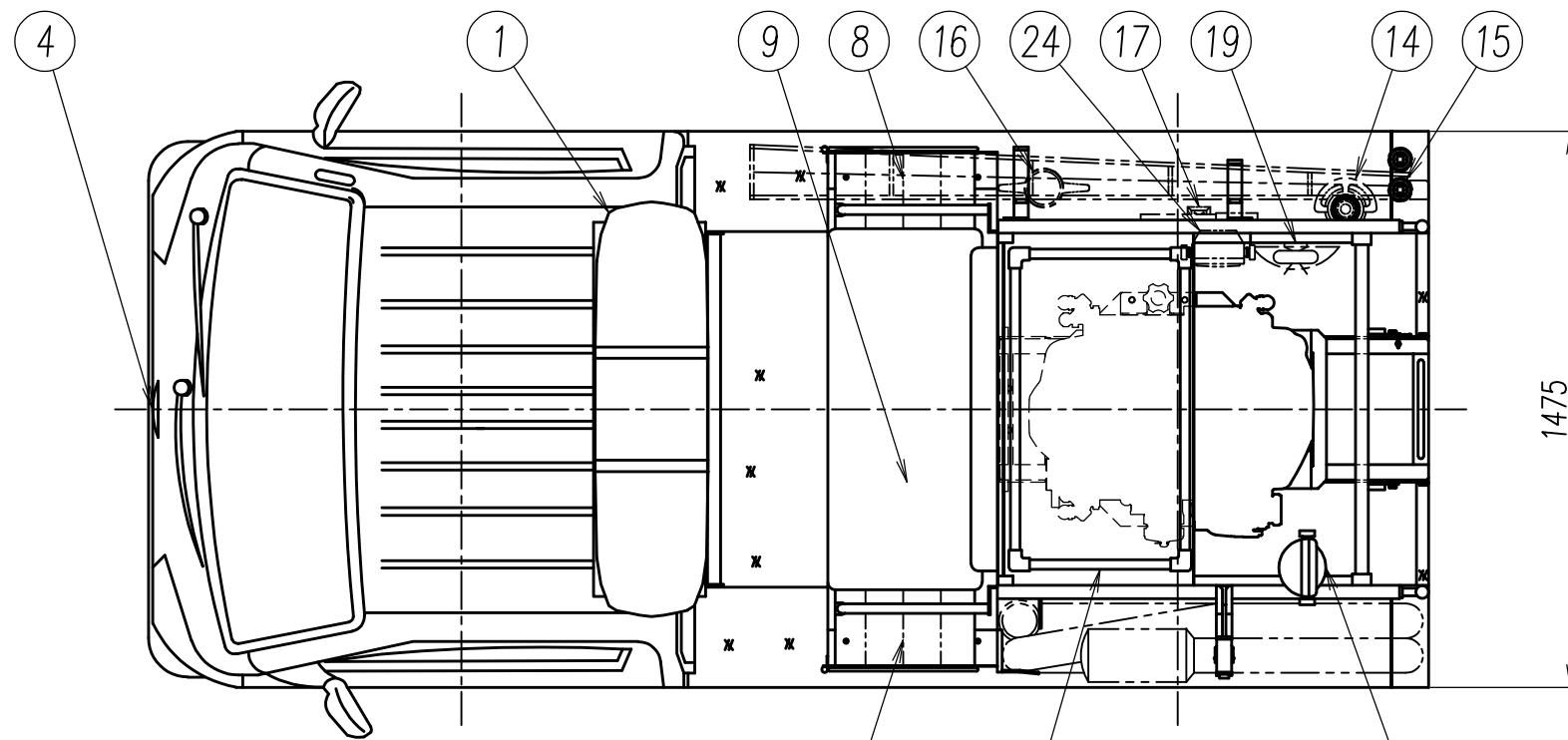


※製作の際には道路交通法・道路車両運送法の保安基準等の法令に遵守し車両製作の事。
環境負荷物質フリーの部品・用品を使用し車両製作の事。

トーハツ軽4WDトラック消防車仕様図 (S=1/20)

シャ ーシ ン	形 式	ダイハツ (M/T) 3BD-S510P-TMRF
	排気量	0.658ℓ
	出 力	34kW 5,700r/min
	車輻重量	1,230kg

番号	名 称	仕 様	員数	番号	名 称	仕 様	員数
1	散光式警光灯	AZS-M1LYFR-RR-51N	1	18	マンホールキー取付装置	当社指定品	1
		警光灯・ドライバーユニット内蔵		19	剣先スコップ取付装置	当社指定品	1
2	電子サイレンアンプ	SAP-520FB	1	20	サーチライト	当社指定品	1
3	ダイナミックマイクロホン	SDM-09A	1	21	乗降用ステップ	当社指定品	1
4	団(署)マーク	指定による	1	22	転落防止ベルト	当社指定品	2
5	可搬ポンプ	上記	1	23	消火器	オプション お客様指定 10型もしくは20型	1
6	ポンプ積載装置	水平引出レール	1	24	投光器取付装置	オプション 当社指定品	1
7	ホースラック(左)	開閉式 呼65×20m3本用	1				
8	ホースラック(右)	開閉式 呼65×20m3本用	1				
9	補助椅子(シートベルト付)	2名乗車	1				
10	ホースラック(上)	呼65×20m7本用	1				
11	吸管取付装置	呼75×6m用	1				
12	とび口取付装置	1.8m用	2				
13	梯子取付装置	3.6m2つ折り開扉梯子用	1				
14	管鎗取付装置	荷重ノズルを取付けた状態で 全高780以下	1				
15	スムーズノズル取付装置	規格・高圧ノズル用	2				
16	消火栓媒介金具取付装置	75ネジメス×65マチメス用	1				
17	地下式消火栓開閉金具取付装置	全高800、 ボックス幅50以下用	1				



※製作の際には道路交通法・道路車両運送法の保安基準等の法令に遵守し車両製作の事。
環境負荷物質フリーの部品・用品を使用し車両製作の事。