

MANUEL DE L'UTILISATEUR



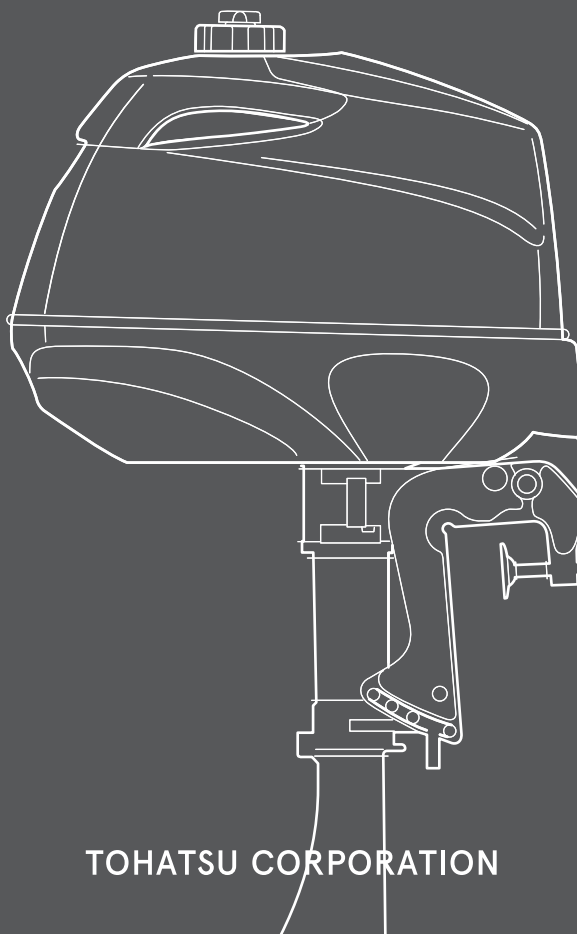
TOHATSU

Feel the Wind™

Notice originale


MFS 2.5B
MFS 3.5B

OB No.003-11109-5AK1



TOHATSU CORPORATION

ENOM00001-0

 **VEUILLEZ LIRE ATTENTIVEMENT CE MANUEL AVANT D'UTILISER LE MOTEUR HORS-BORD. LE NON-RESPECT DES INSTRUCTIONS ET DES MESURES DE SÉCURITÉ CONTENUES DANS CE MANUEL PEUT ENTRAÎNER DES PRÉJUDICES CORPORELS GRAVES OU UN ACCIDENT MORTEL. CONSERVEZ CE MANUEL DANS UN LIEU SÛR POUR TOUTE RÉFÉRENCE ULTÉRIEURE.**

Copyright © 2019 Tohatsu Corporation. Tous droits réservés. Il est strictement interdit de reproduire ou de diffuser tout ou partie de ce manuel, sous quelque forme ou de quelque manière que ce soit, sans l'autorisation expresse écrite de Tohatsu Corporation.

VOTRE MOTEUR HORS-BORD TOHATSU

ENOM00006-1

Cher client,

Nous vous remercions d'avoir choisi un moteur hors-bord TOHATSU. Vous êtes désormais l'heureux propriétaire d'un excellent moteur hors-bord qui vous satisfera pendant de longues années.

Il convient de lire attentivement ce manuel dans sa totalité et de respecter scrupuleusement les procédures d'inspection et de maintenance décrites plus avant dans celui-ci. Si un problème survient avec le moteur hors-bord, veuillez suivre les procédures de diagnostic de pannes figurant à la fin de ce manuel. Si le problème persiste, veuillez contacter un atelier d'entretien ou un distributeur TOHATSU agréé.

Toutes les informations contenues dans ce manuel sont conformes à celles des produits les plus récents disponibles au moment de l'approbation pour impression. Tohatsu Corporation se réserve le droit d'apporter des modifications à tout moment, sans préavis et sans aucune obligation.

Veuillez toujours conserver ce manuel à proximité du moteur hors-bord afin que chaque utilisateur du moteur puisse s'y référer à tout moment. Lors de la revente du moteur hors-bord, veillez à transmettre ce manuel au nouveau propriétaire.

Nous espérons que vous profiterez au maximum de votre moteur hors-bord et vous souhaitons une excellente navigation.

TOHATSU CORPORATION

ENOM00113-0

DÉCLARATION CE DE CONFORMITÉ (DoC)

Ce produit est conforme à certaines parties de la directive du Parlement européen. La déclaration de conformité contient les informations suivantes :

- nom et adresse du fabricant ;
- directives communautaires appliquées ;
- étalon de référence ;
- description du produit ; (Nom du modèle et numéro de série)
- signature du responsable (Nom / Titre / Date et lieu de délivrance).

ENOM00002-0

ENREGISTREMENT ET IDENTIFICATION DU PROPRIÉTAIRE

Dès l'achat de ce produit, veuillez à remplir correctement et complètement le CERTIFICAT DE GARANTIE avant de le renvoyer par courrier au destinataire mentionné sur le certificat. Ce CERTIFICAT DE GARANTIE permet d'identifier le propriétaire légal du produit tout en faisant office de contrat de garantie.

CONFORMÉMENT À LA LÉGISLATION EN VIGUEUR, VOTRE MOTEUR HORS-BORD NE SERA PAS COUVERT PAR LA GARANTIE LIMITÉE APPLICABLE SI CETTE PROCÉDURE N'EST PAS SUIVIE.

ENOM00003-0

INSPECTION AVANT LIVRAISON

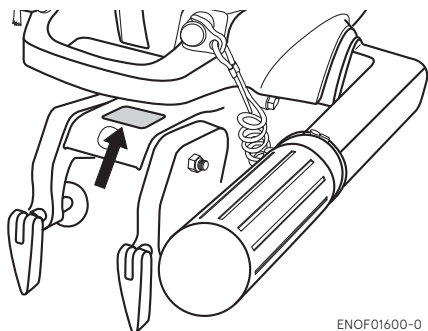
Assurez-vous que le produit a été inspecté par un distributeur TOHATSU agréé avant d'en prendre livraison.

ENOM00005-A

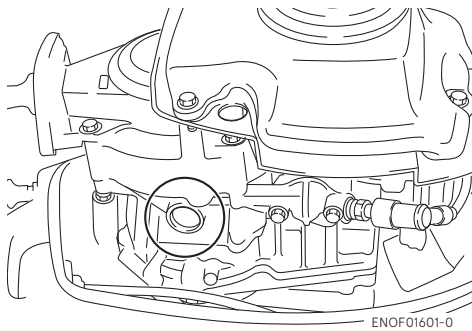
Numéro de série

Veuillez enregistrer, dans l'espace ci-dessous, le numéro de série du moteur hors-bord (mentionné le support pivotant et sur le bloc-cylindres). Il faut mentionner le numéro de série lors de la commande de pièces et lors de toute demande de renseignements techniques ou relatifs à la garantie.

Numéro de série :



ENOF01600-0



ENOF01601-0

Numéro de série :

Date d'achat :

ENOM00007-0

NOTIFICATION : DANGER / AVERTISSEMENT / CONSEIL DE PRUDENCE /**Remarque**

Avant l'installation, la mise en service ou toute autre manipulation de votre moteur hors-bord, veuillez à lire et à comprendre l'intégralité de ce manuel d'utilisation, et à suivre attentivement toutes les instructions. Les informations précédées des mentions "« DANGER », " « AVERTISSEMENT », " « CONSEIL DE PRUDENCE »" et "« Remarque »" sont particulièrement importantes. Faites tout spécialement attention à ce type d'information pour garantir un fonctionnement sûr du moteur hors-bord en tout temps.

ENOW00001-0

 **DANGER**

Le non-respect de cette recommandation entraînera des préjudices corporels graves ou un risque mortel et d'éventuels dommages au produit.

ENOW00002-0

 **AVERTISSEMENT**

Le non-respect de cette recommandation pourrait entraîner des préjudices corporels graves ou un risque mortel, voire des dommages au produit.

ENOW00003-0

 **CONSEIL DE PRUDENCE**

Le non-respect de cette recommandation pourrait entraîner des préjudices corporels ou des dommages au produit.

ENON00001-0

Remarque

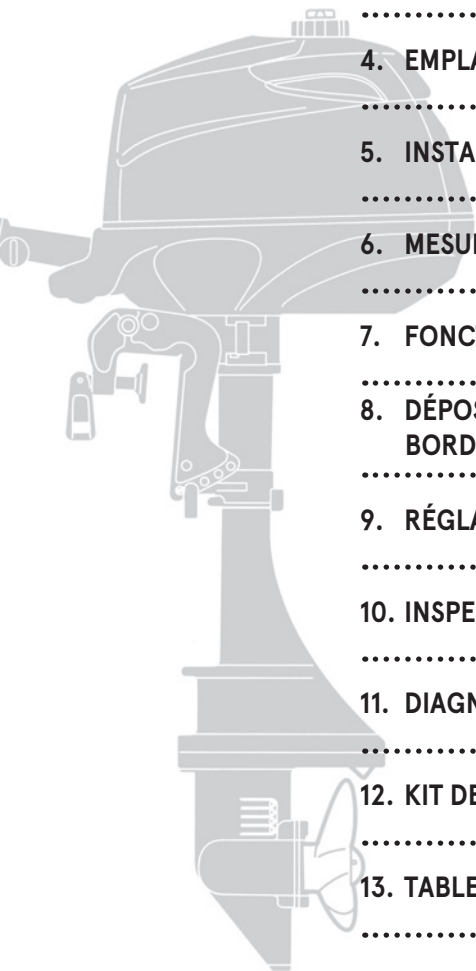
Ces instructions fournissent des informations spécifiques visant à faciliter l'utilisation ou la maintenance du moteur hors-bord ou à clarifier certains points importants.

■ TABLE DES MATIÈRES

1. INFORMATIONS GÉNÉRALES DE SÉCURITÉ	10
2. CARACTÉRISTIQUES TECHNIQUES	12
3. NOM DES PIÈCES	14
4. EMBLEMES DES ÉTIQUETTES	15
5. INSTALLATION	18
1. Montage du moteur hors-bord sur le bateau	18
6. MESURES À PRENDRE AVANT LE DÉMARRAGE	20
1. Traitement du carburant	20
2. Remplissage du réservoir à carburant	21
3. Recommandations relatives à l'huile moteur	23
4. Rodage	24
7. FONCTIONNEMENT DU MOTEUR	25
Avant le démarrage	25
1. Alimentation en carburant	25
2. Démarrage du moteur	25
3. Mise en température du moteur	29
4. Marche avant, marche arrière et accélération	30
5. Arrêt du moteur	32
6. Conduite	33
7. Angle d'assiette	34
8. Relever et abaisser	35
8. DÉPOSE ET TRANSPORT DU MOTEUR HORS-BORD	38
1. Dépose du moteur hors-bord	38
2. Transport du moteur hors-bord	38
3. Remorquage	39
9. RÉGLAGES	41
1. Friction de direction	41
2. Friction de la poignée des gaz	41
10. INSPECTION ET MAINTENANCE	42
1. Inspection quotidienne	43
2. Inspections périodiques	47
3. Hivernage	56
4. Inspection pré-saisonnière	58
5. Moteur hors-bord immergé	59
6. Précautions par temps froid	59
7. Impact avec un objet immergé	60
8. Fonctionnement du moteur hors-bord auxiliaire	60
11. DIAGNOSTIC DE PANNE	61
12. KIT DES ACCESSOIRES	63
13. TABLEAU DES HÉLICES	64

■ TABLE DES MATIÈRES

1. INFORMATIONS GÉNÉRALES DE SÉCURITÉ	1
2. CARACTÉRISTIQUES TECHNIQUES	2
3. NOM DES PIÈCES	3
4. EMBLACEMENT DES ÉTIQUETTES	4
5. INSTALLATION	5
6. MESURES À PRENDRE AVANT LE DÉMARRAGE	6
7. FONCTIONNEMENT DU MOTEUR	7
8. DÉPOSE ET TRANSPORT DU MOTEUR HORS-BORD	8
9. RÉGLAGES	9
10. INSPECTION ET MAINTENANCE	10
11. DIAGNOSTIC DE PANNE	11
12. KIT DES ACCESSOIRES	12
13. TABLEAU DES HÉLICES	13



INFORMATIONS GÉNÉRALES DE SÉCURITÉ

ENOM00009-0

CONDUITE EN TOUTE SÉCURITÉ D'UN BATEAU

En votre qualité d'opérateur / de conducteur du bateau, vous êtes responsable de la sécurité des personnes à bord et de celles présentes à bord des autres bateaux à proximité du vôtre. Vous êtes par ailleurs tenu de respecter la réglementation locale en matière de navigation. Par conséquent, vous devez parfaitement connaître la manière correcte d'utiliser le bateau, le moteur hors-bord et tous les accessoires. Veuillez lire attentivement ce manuel pour utiliser et entretenir le moteur hors-bord dans les règles de l'art.

Il est très difficile pour une personne nageant ou flottant dans l'eau d'éviter une embarcation à moteur venant dans sa direction, même à faible vitesse. C'est la raison pour laquelle le moteur hors-bord doit être mis au point mort et arrêté lorsque votre bateau se trouve dans le voisinage immédiat de baigneurs.

ENOW00005-0

AVERTISSEMENT

AU CONTACT D'UN BATEAU EN MOUVEMENT, D'UNE EMBASE, D'UNE HÉLICE OU DE TOUT AUTRE DISPOSITIF FIXÉ SUR LE BATEAU, UNE PERSONNE SE TROUVANT DANS L'EAU RISQUE DE SE BLESSER SÉRIEUSEMENT.

ENOM00008-A

INTERRUPTEUR D'ARRÊT D'URGENCE

L'interrupteur d'arrêt d'urgence bloquera le moteur hors-bord lorsque le cordon de sécurité coupe-circuit est arraché. Ce cordon de sécurité doit être attaché à l'opérateur du moteur hors-bord pour minimiser ou prévenir toute blessure éventuelle causée par l'hélice au cas où il tomberait par-dessus bord.

Il incombe à l'opérateur d'utiliser le cordon de sécurité coupe-circuit d'urgence.

ENOW00004-A

AVERTISSEMENT

L'activation accidentelle de l'interrupteur d'arrêt d'urgence (notamment si le cordon est arraché par mer houleuse) pourrait entraîner la perte d'équilibre des passagers, voire même leur éjection par-dessus bord, ou une perte de puissance en présence d'une mer démontée, de forts courants ou de vents violents. La perte de contrôle au cours de l'amarrage peut constituer un autre risque potentiel.

Pour minimiser l'activation accidentelle de l'interrupteur d'arrêt d'urgence, le cordon de sécurité de 500 mm (20 po.) est enroulé et peut être étiré jusqu'à 1 300 mm (51 po.).

ENQM00800-A

VÊTEMENT DE FLOTTAISON INDIVIDUEL

L'opérateur / le conducteur et les passagers du bateau sont tenus de porter un VFI (vêtement de flottaison individuel) lorsqu'ils sont à bord.

ENOM00010-0

ENTRETIEN, PIÈCES DE RECHANGE ET LUBRIFIANTS

Nous recommandons que seul un atelier d'entretien agréé procède aux réparations ou à la maintenance du moteur hors-bord. Veillez à utiliser des pièces d'origine et les lubrifiants prescrits ou recommandés.

ENOM00011-A

MAINTENANCE

Le propriétaire du moteur hors-bord doit être au courant des procédures de maintenance correctes en suivant les instructions de la section de ce manuel consacrée à la maintenance (voir page 42). Il en va de la responsabilité de l'opérateur d'effectuer tous les contrôles de sécurité et de veiller à ce que toutes les instructions en matière de lubrification et de maintenance soient respectées pour un fonctionnement en toute sécurité. Veuillez donc vous assurer de suivre à la lettre toutes les instructions relatives à la lubrification et à la maintenance. Il convient d'emmener le moteur chez un distributeur ou dans un atelier d'entretien agréé pour l'inspection périodique aux dates préconisées.

Une maintenance périodique correcte et des soins appropriés du moteur hors-bord limiteront le risque de problèmes et les coûts de fonctionnement globaux.

Risque d'empoisonnement au monoxyde de carbone

Les gaz d'échappement contiennent du monoxyde de carbone, un gaz incolore et inodore qui peut être mortel lorsqu'il est inhalé sur une certaine durée.

Ne démarrez ni ne faites fonctionner le moteur à l'intérieur ou dans tout espace incorrectement ventilé.

Essence

L'essence et ses vapeurs sont des produits hautement inflammables aux propriétés explosives. Soyez extrêmement prudent lorsque vous manipulez de l'essence. Veillez donc à connaître parfaitement les techniques correctes de manipulation de l'essence en lisant attentivement ce manuel.

CARACTÉRISTIQUES TECHNIQUES

ENOM00810-A

CARACTÉRISTIQUES DES MODÈLES

2

Modèle		F2.5B	F3.5B
Type		MF	MF
Hauteurs du tableau arrière	S	●	●
	L	●	●
	UL		
Poignée de barre		●	●
Commande à distance			
Réservoir de carburant séparé			
Réservoir de carburant intégré		●	●
Relevage manuel		●	●

ENOM00811-A

EXEMPLE POUR UN MODÈLE

F 3.5 BL

F	3.5	B	L
Description du modèle	Puissance	Génération de produits	Longueur de l'arbre
F = Quatre temps D = Deux temps ID	-	A et suivantes	S = Court, 15 po. L = Long, 20 po. UL = Ultra long, 25 po.

EENOM00201-0

2.5B, 3.5B

2

Élément	MODÈLE	2,5B	3,5B
Longueur totale	mm (in)	690 (27.2)	
Largeur totale	mm (in)	363 (14.3)	
Hauteur totale S-L	mm (in)	À l'exception des modèles destinés aux États-Unis et au Canada 1029 (40.5) 1156 (45.5)	
		À l'exception des modèles destinés aux États-Unis et au Canada 1040 (40.9) 1167 (45.9)	
Hauteur du tableau arrière S-L	mm (in)	435 (17.1)	562 (22.1)
Poids S-L	kg (lb)	18.4 (41)	19.4 (43)
Puissance	kW (ps)	1.8 (2.5)	2.6 (3.5)
Plage de régime max.	min ⁻¹ (tr/min)	4500-5500	5000-6000
Vitesse de ralenti en marche avant	min ⁻¹ (tr/min)	1200	
Vitesse de ralenti au point mort	min ⁻¹ (tr/min)	1300	
Type de moteur		4 temps	
Nombre de cylindres		1	
Alésage × course	mm (in)	55 × 36 (2.17 × 1.42)	
Déplacement du piston	cm ³ (Cu in)	85.5 (5.2)	
Système d'échappement		Au-dessus de l'échappement d'hélice	
Système de refroidissement		Refroidissement par eau	
Lubrification du moteur		Lubrification par projection	
Système de démarrage		Démarrage manuel	
Système d'allumage		Dispositif d'allumage	
Bougie d'allumage		NGK DCPR6E	
Positions de relevage		4	
Huile moteur	mL (fl.oz.)	API SF, SG, SH, SJ ou SL, SAE 10W-30/40, Env. 300 (10)	
Huile pour embase	mL (fl.oz.)	Huile pour embase d'origine ou API GL5, SAE #80-90, environ 180 (6,1)	
Carburant		Essence ordinaire sans plomb : R+M/2 : 87 ou IOR supérieur : 91 ou plus	
Embrayage		Embrayage à griffes (F-N)	
Capacité du réservoir de carburant	L (US gal)	Réservoir intégré 1.0 (0.26)	
Rapport de démultiplication		2.15 (13 : 28)	
Système antipollution		MM (Modification de moteur)	
Pression acoustique perçue par l'opérateur (ICOMIA 39/94) dB (A)		80.1	
Niveau de vibration transmis à la main (ICOMIA 38/94) m/s ²		8.9	

Remarque : Les caractéristiques techniques peuvent être modifiées sans avis préalable.

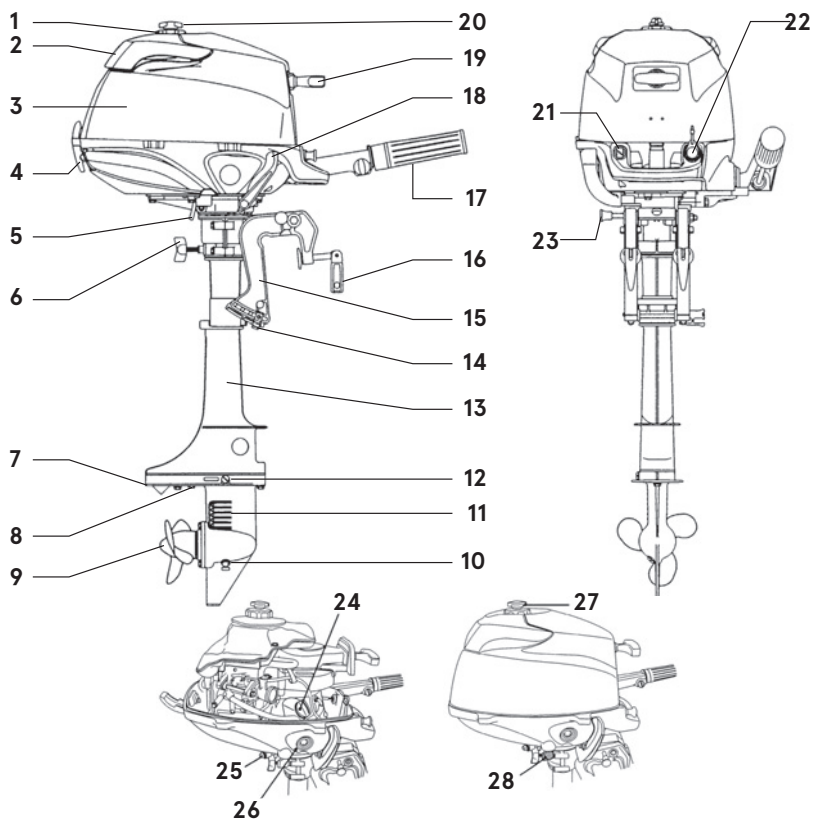
Le moteur hors-bord Tohatsu est réglé à puissance nominale conformément à la norme ISO8665 (sortie de l'arbre d'hélice).

NOM DES PIÈCES

ENOM00202-0

2.5B, 3.5B

3



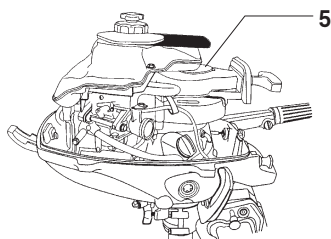
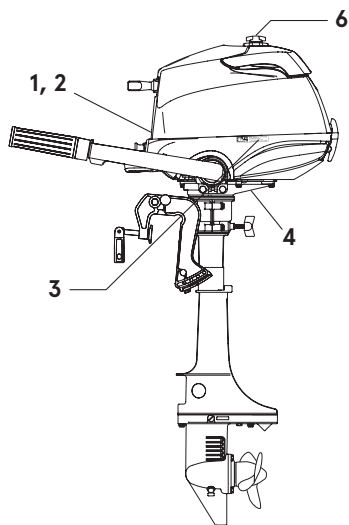
ENOF00201-0

- | | | |
|---|---|--|
| 1 Bouchon du réservoir à carburant | 11 Prise d'eau | 22 Interrupteur d'arrêt |
| 2 Poignée de levage | 12 Bouchon d'huile (supérieur) (Niveau) | 23 Butée de relevage |
| 3 Capot supérieur | 13 Logement de l'arbre moteur | 24 Bouchon de remplissage d'huile moteur |
| 4 Verrou du capot | 14 Tige de butée | 25 Vis de vidange d'huile moteur |
| 5 Orifice de contrôle de l'eau de refroidissement | 15 Étrier de fixation | 26 Jauge d'huile de moteur |
| 6 Vis de réglage de la direction | 16 Vis de serrage | 27 Vis d'évent |
| 7 Plaque anti-cavitation | 17 Poignée des gaz | 28 Robinet de carburant |
| 8 Anode | 18 Levier inverseur | |
| 9 Hélice | 19 Poignée de lanceur | |
| 10 Bouchon d'huile (inférieur) (remplissage) | 20 Vis d'évent | |
| | 21 Bouton du starter | |

EMPLACEMENT DES ÉTIQUETTES

ENOM00203-0

Emplacement des étiquettes de mise en garde



ENOF01605-1

1. Étiquette de mise en garde recommandant vivement la lecture du manuel de l'utilisateur.



ENOF00120-0

2. Étiquette de mise en garde relative à l'interrupteur d'arrêt (voir pages 26, 32)



ENOF00131-B

3. Étiquette de mise en garde sur le positionnement du moteur hors-bord lorsqu'il est détaché de l'embarcation.



ENOF00253-0

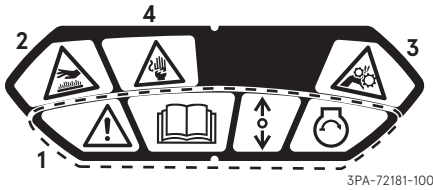
4. Mise en garde relative aux hautes températures.



3GR-76191-0

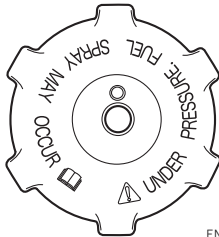
- 5-1. Mise en garde relative au démarrage d'urgence (voir page 28).
- 5-2. Mise en garde relative à un objet en rotation.
- 5-3. Mise en garde relative aux hautes températures.
- 5-4. Mise en garde relative à la haute tension.

4



3PA-72181-100

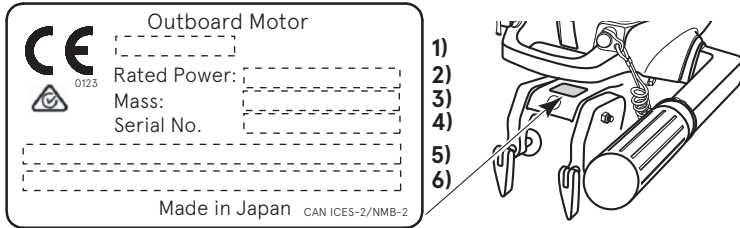
- 6. Mise en garde relative au bouchon du réservoir à carburant (voir pages 22, 25)



ENOF02050-0

ENOM00019-B

Emplacement des étiquettes CE



4

ENOF01606-1

1. Code du modèle (nom du modèle)
2. Puissance nominale
3. Poids de la masse sèche (sans l'hélice, avec le câble de batterie)
4. N° de série
5. Nom de l'usine
6. Adresse de l'usine

Description du numéro de série annuel

Les deux dernières lettres de l'alphabet indiquent l'année de production comme suit.

Code annuel	AK	BX	BA	BB	BC
Année de fabrication	2019	2020	2021	2022	2023

INSTALLATION

ENOM00024-B

1. Montage du moteur hors-bord sur le bateau

ENOW00006-0

AVERTISSEMENT

La plupart des bateaux sont classés et certifiés en fonction de leur puissance nominale maximale autorisée, telle que mentionnée sur leur plaque de certification. N'équipez jamais votre bateau d'un moteur hors-bord excédant cette limite. N'hésitez pas à contacter votre distributeur en cas de doute.

Ne mettez pas le moteur hors-bord en service jusqu'à ce qu'il ait été solidement monté sur le bateau, conformément aux instructions ci-dessous.

ENOW00009-0

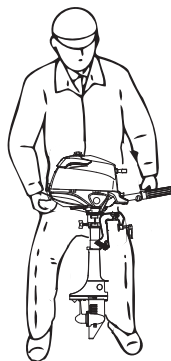
AVERTISSEMENT

- Le non-respect des instructions de montage du moteur hors-bord contenues dans ce manuel peut conduire à des conditions dangereuses, telles qu'une piètre manœuvrabilité, une perte de contrôle ou un incendie.
- Des vis de serrage et / ou des boulons d'assemblage mal fixés peuvent provoquer le détachement ou le déplacement du moteur hors-bord, ce qui entraînerait une perte de contrôle et / ou d'éventuels préjudices corporels graves. Assurez-vous que les fixations sont correctement serrées au couple spécifié (30 N·m (3.0 kgf·m) 13 ft·lb). Vérifiez de temps à autre le serrage des fixations.
- Veillez à utiliser les fixations fournies dans l'emballage avec le moteur hors-bord ou leurs équivalents en termes de taille, matériau, qualité et robustesse. Serrez les fixations au couple spécifié (30 N·m (3.0 kgf·m) 13 ft·lb). Faites un essai sur

l'eau pour vérifier que les fixations sont solidement assujetties.

- Le montage du moteur hors-bord doit être réalisé à l'aide d'un appareil de levage ou palan de capacité suffisante par du personnel technique formé.

Gardez le moteur hors-bord dans une position verticale quand vous le montez.

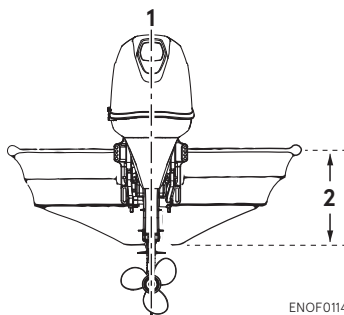


ENOF01607-0

ENOM00025-0

Position... Au-dessus de la ligne de quille

Positionnez le moteur hors-bord dans le centre du tableau arrière du bateau.



ENOF01141-0

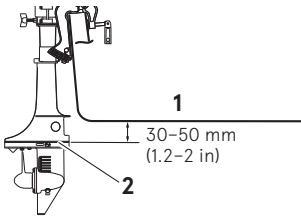
1. Centre du bateau
2. Tableau arrière du bateau

ENOM00026-0

Adaptation au tableau arrière

Assurez-vous que la plaque anti-cavitation du moteur hors-bord est à 30-50 mm (1.2-2 in) au-dessous de la partie inférieure de la coque.

Veuillez consulter votre distributeur agréé si cette condition ne peut être respectée en raison de la forme du bas de votre bateau.



ENOF01608-0

1. Partie inférieure de la coque
2. Plaque anti-cavitation

ENOW00007-0

CONSEIL DE PRUDENCE

- Avant de lancer l'essai de fonctionnement, vérifiez que le bateau flotte correctement sur l'eau lorsqu'il est chargé au maximum de sa capacité nominale. Contrôlez la position de la surface de l'eau par rapport à l'échappement. Si la surface de l'eau s'approche de l'échappement, de l'eau pourrait s'introduire dans les cylindres en présence de retour de vagues.
- Une hauteur de montage incorrecte du moteur hors-bord, la présence d'objets sous l'eau, tels que la partie inférieure de la coque, ou autres accessoires sous la ligne de flottaison, voire d'autres conditions de la surface du fond, peuvent entraîner des projections d'eau pouvant s'introduire dans le moteur par un orifice du capot inférieur pendant la navigation. L'exposition prolongée du moteur à de telles conditions peut sérieusement endommager celui-ci.

- Serrez les boulons suffisamment afin d'éviter une chute du moteur hors-bord.

ENOM00830-1

Montage du moteur hors-bord

1. Positionnez correctement le moteur hors-bord.
2. Serrez les vis de serrage en tournant les poignées.
3. Fixez le moteur hors-bord au bateau avec une corde pour éviter la perte accidentelle du moteur hors-bord.

ENON00930-0

Remarque

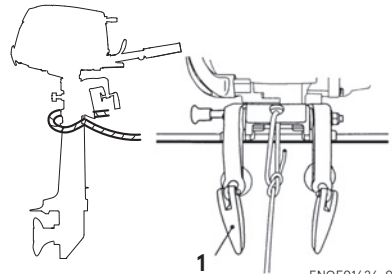
N'utilisez pas des outils pour serrer les vis de serrage.

Le serrage excessif pourrait entraîner des dommages dans les vis de serrage et les étriers de fixation.

ENON00002-0

Remarque

La corde n'est pas comprise dans les accessoires fournis.



ENOF01626-0

1. Vis de serrage

ENOW00945-0

CONSEIL DE PRUDENCE

- Veuillez inspecter si les vis de serrage ou les boulons de montage se sont desserrés avant votre départ.
- Le desserrage peut provoquer une situation dangereuse telle que la perte de contrôle.

MESURES À PRENDRE AVANT LE DÉMARRAGE

ENOM00030-A

1. Traitement du carburant

ENOM000017-0

CONSEIL DE PRUDENCE

L'utilisation d'un mauvais type d'essence peut endommager le moteur. Tout endommagement du moteur découlant de l'utilisation d'un mauvais type d'essence est considéré comme usage abusif du moteur et ne sera par conséquent pas couvert par la garantie limitée.

ENOM00031-A

CLASSE DE CARBURANT

Les moteurs TOHATSU fonctionneront correctement avec de l'essence sans plomb d'une grande marque présentant les caractéristiques suivantes :

États-Unis et Canada - Utilisez de l'essence avec un indice d'octane affiché à la pompe de 87 (R+M)/2 au minimum. L'essence super (indice d'octane de 92 [R+M]/2) convient également. N'utilisez jamais de l'essence au plomb.

En dehors des États-Unis et du Canada - Utilisez de l'essence sans plomb avec un indice d'octane recherche de 91 au moins. L'utilisation d'essence super avec un IOR de 98 est également autorisée.

ENOM00032-A

ESSENCES CONTENANT DE L'ALCOOL

Les composants du système d'alimentation de votre moteur TOHATSU résistent à l'essence contenant jusqu'à 10 % d'alcool éthylique (repris ci-après sous le nom

d'« éthanol »). Cependant, si l'essence dans votre région contient un taux d'éthanol inférieur à 10 %, vous devez savoir que certains effets négatifs pourraient se produire. L'augmentation du pourcentage d'alcool peut par ailleurs aggraver les effets négatifs. Certains de ces effets négatifs proviennent de l'absorption de l'humidité de l'air par l'alcool contenu dans l'essence, ce qui provoque une séparation de l'eau / alcool de l'essence dans le réservoir à carburant.

Ceux-ci peuvent augmenter :

- la corrosion des pièces métalliques ;
- la détérioration des pièces en caoutchouc ou en plastique ;
- l'infiltration du carburant à travers les tuyaux d'alimentation en caoutchouc ;
- les problèmes de démarrage et de fonctionnement.

Si l'utilisation d'essences contenant de l'alcool est inévitable ou si une présence d'alcool est suspectée dans l'essence, il est recommandé d'équiper le moteur d'un filtre décanteur séparateur d'eau, de contrôler plus fréquemment toute éventuelle fuite du système d'alimentation en carburant et de vérifier plus souvent si les pièces mécaniques ne présentent pas de signes de corrosion et d'usure anormale.

En cas de détection d'une telle anomalie, cessez immédiatement d'utiliser ce type d'essence et contactez votre distributeur dans les plus brefs délais.

Si le moteur hors-bord n'est pas destiné

à un usage fréquent, veuillez vous reporter aux remarques relatives à la détérioration du carburant dans le chapitre consacré à l'ENTREPOSAGE (p. 56) pour de plus amples informations.

ENOW00020-1

CONSEIL DE PRUDENCE

En utilisant un moteur TOHATSU avec de l'essence contenant de l'alcool, il faut éviter que le réservoir à carburant contienne ce type d'essence pendant des périodes prolongées. De longues périodes de stockage sont à l'origine de sérieux problèmes. Dans le cas des véhicules, les mélanges alcool-essence sont généralement consommés avant qu'ils ne puissent absorber suffisamment d'humidité pour causer des problèmes, alors que les bateaux sont souvent immobilisés suffisamment longtemps pour permettre la démixtion. Par ailleurs, une corrosion interne peut se produire au cours du stockage si l'alcool a attaqué le film d'huile protecteur des composants internes.

ENOW00018-0

AVERTISSEMENT

Toute fuite de carburant peut être à l'origine d'un incendie ou d'une explosion pouvant entraîner de graves préjudices corporels, voire même la mort. Chaque élément du système d'alimentation doit être contrôlé périodiquement, et tout spécialement après un entreposage de longue durée, à la recherche de fuites de carburant, d'une modification de la dureté du caoutchouc et de signes de dilatation et / ou de corrosion des pièces métalliques. En présence d'un quelconque signe de fuite de carburant ou de détérioration d'un élément du système d'alimentation, il convient de remplacer immédiatement la pièce en question avant de démarrer le moteur.

ENOM00043-C

2. Remplissage du réservoir à carburant

ENOW00019-1

AVERTISSEMENT

Ne remplissez pas le réservoir à carburant au-delà de sa capacité. L'augmentation de la température de l'essence peut provoquer sa dilatation et la dispersion de l'essence dans l'air via la vis d'évent lorsque celle-ci est ouverte. Toute fuite d'essence représente un risque élevé d'incendie.

ENOW00028-A

AVERTISSEMENT

Consultez, le cas échéant, un distributeur agréé pour toute information sur la manipulation de l'essence.

L'essence et ses vapeurs sont des produits hautement inflammables aux propriétés explosives.

Lors du transport d'un réservoir contenant de l'essence :

- Fermez le bouchon du réservoir de carburant et la vis d'évent de celui-ci pour empêcher toute émission de vapeur d'essence par la vis et éviter tout risque d'incendie.
- Il est interdit de fumer.

Pendant ou avant le remplissage du réservoir :

- Assurez-vous d'éliminer l'électricité statique que vous avez accumulée dans votre corps avant de faire le plein.
- Les étincelles causées par l'électricité statique peut causer une explosion de l'essence inflammable.
- Arrêtez le moteur et ne le relancez pas pendant le ravitaillement.
- Il est interdit de fumer.

- **Veillez à ne pas trop remplir le réservoir de carburant. Essayez immédiatement toute traînée d'essence.**

Pendant ou avant le nettoyage du réservoir d'essence :

- Démontez le réservoir de carburant du bateau.
- Placez le réservoir de carburant à bonne distance de toute source d'ignition, telle que des étincelles ou des flammes nues.
- Effectuez l'opération en plein air ou dans un espace bien ventilé.
- Essayez immédiatement et correctement toute trace d'essence après tout renversement.

●

Après le nettoyage du réservoir d'essence :

- **Essayez immédiatement et correctement toute trace d'essence après tout renversement.**
- **Si le réservoir à carburant a été démonté pour le nettoyage, remontez-le correctement. Un assemblage incorrect peut provoquer une fuite d'essence pouvant entraîner un risque d'incendie ou d'explosion.**
- **Éliminez l'essence âgée ou contaminée conformément à la réglementation locale.**

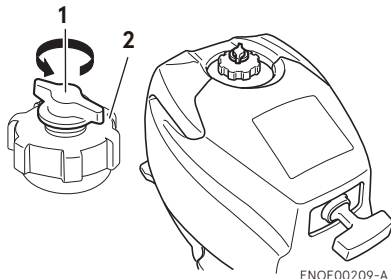
ENOF00029-A



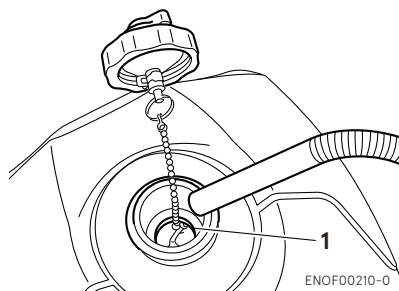
AVERTISSEMENT

En ouvrant le bouchon du réservoir de carburant, veillez à suivre la procédure décrite ci-dessous. En appliquant une autre procédure, de l'essence pourrait jaillir par le bouchon du réservoir de carburant si celui-ci est desserré, spécialement lorsque la pression de l'essence dans le réservoir a augmenté à cause de sources de chaleur, telles que les rayons du soleil.

1. Avant d'ouvrir le bouchon du réservoir de carburant, dévissez de deux tours l'évent, dans le sens anti-horaire, pour relâcher la pression dans le réservoir de carburant.



1. Dévissez de deux tours le vis d'évent
2. Bouchon du réservoir à carburant
2. Ouvrez lentement le bouchon du réservoir de carburant.
3. Refaites le plein de carburant sans dépasser le niveau indiqué.



1. Niveau de plein
4. Après le remplissage du réservoir, refermez le bouchon.

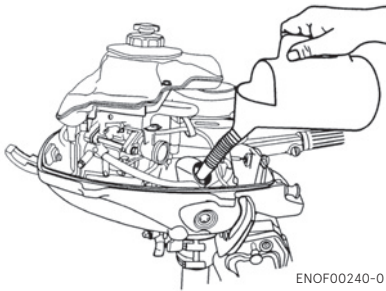
ENOM00037-A

3. Recommandations relatives à l'huile moteur

ENOW00022-A

CONSEIL DE PRUDENCE

L'huile moteur est vidangée pour l'expédition au départ de l'usine. N'oubliez pas de remplir le moteur d'huile jusqu'au niveau correct avant de le mettre en marche. (Pour le remplissage correct du moteur en huile, reportez-vous aux page 48)

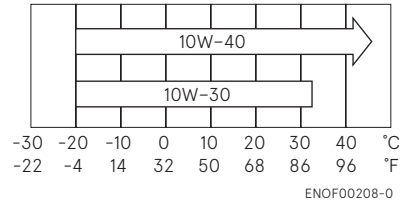


ENOF00240-0

Utilisez uniquement de l'huile moteur 4 temps de haute qualité pour garantir la performance et la durée de vie du moteur.

L'huile SAE de viscosité 10W-30 ou l'huile moteur pour moteur hors-bord 10W-40 est recommandée.

Vous pouvez également utiliser des huiles de catégorie API SH, SJ, ou SL. Sélectionnez, dans le tableau ci-après, la viscosité appropriée en fonction de la température atmosphérique.



ENOF00208-0

ENOW0002A-A

CONSEIL DE PRUDENCE

L'utilisation d'huiles pour moteurs ne répondant pas à ces exigences réduira la durée de vie du moteur et engendrera d'autres problèmes mécaniques.

JENOM00033-A

4. Rodage

Le nouveau moteur hors-bord et le bloc de propulsion nécessitent un rodage des composants mobiles suivant les durées recommandées dans le tableau ci-dessous.

Veuillez vous reporter à la section consacrée au FONCTIONNEMENT DU MOTEUR (voir page 25) pour les instructions relatives au démarrage et au fonctionnement corrects du moteur hors-bord.

ENOW00024-A

6

DANGER

Ne faites pas fonctionner le moteur dans un espace confiné ni dans un local non équipé d'un système de ventilation forcée.

Les gaz d'échappement émis par ce moteur hors-bord contiennent du monoxyde de carbone pouvant entraîner la mort s'ils sont inhalés en permanence. Dans un premier temps, l'inhalation de ces gaz produit des symptômes tels qu'une sensation de nausées, un engourdissement et des maux de tête.

Pendant le fonctionnement du moteur hors-bord :

	1-10 min	10 min – 2 h	2-3 h	3-10 h	Après 10 h
Position de la commande des gaz	Ralenti	Commande des gaz ouverte à moins de 1/2	Commande des gaz ouverte à moins de 3/4	Commande des gaz ouverte à 3/4	Commande des gaz ouverte à fond
Vitesse		Environ. 3000 min ⁻¹ (tr/min) au maximum	Fonctionnement à plein régime autorisé pendant 1 min toutes les 10 min	Environ. 4000 min ⁻¹ (tr/min) Fonctionnement à plein régime autorisé pendant 2 min toutes les 10 min	

- **Veillez à ce que la zone périphérique soit bien ventilée.**
- **Essayez toujours de vous tenir de telle sorte que la direction du vent éloigne les émissions.**

ENOW00023-1

CONSEIL DE PRUDENCE

L'utilisation du moteur hors-bord sans rodage peut réduire la durée de vie du produit.

En cas de détection d'une anomalie pendant le rodage :

- **Arrêtez immédiatement toute activité.**
- **Demandez au distributeur de vérifier le produit et de prendre, le cas échéant, les mesures qui s'imposent.**

ENON00008-0

Remarque

Un rodage dans les règles de l'art permet au moteur hors-bord de dégager toute sa puissance pour une durée de vie plus longue.

FONCTIONNEMENT DU MOTEUR

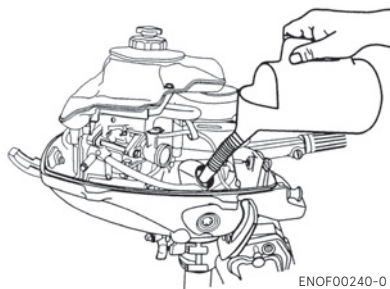
ENOM00042-0

Avant le démarrage

ENOW00022-A

⚠ CONSEIL DE PRUDENCE

L'huile moteur est vidangée pour l'expédition au départ de l'usine. N'oubliez pas de remplir le moteur d'huile jusqu'au niveau correct avant de le mettre en marche. (Pour le remplissage correct du moteur en huile, reportez-vous aux instructions de la page 44)



ENOF00240-0

ENOW00027-D

⚠ CONSEIL DE PRUDENCE

Avant la première mise en service du moteur, après son remontage ou après l'hivernage, il convient de déconnecter le mécanisme de verrouillage de l'interrupteur d'arrêt et de tourner la manivelle une dizaine de fois pour faire circuler l'huile dans le moteur.

ENOM00044-D

1. Alimentation en carburant

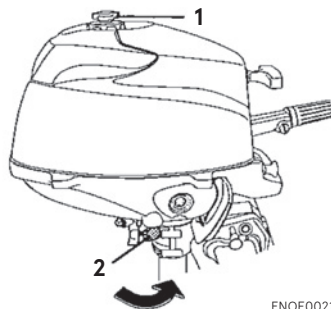
ENOW00029-A

⚠ AVERTISSEMENT

En ouvrant le bouchon du réservoir de carburant, veillez à suivre la procédure

décrite ci-dessous. En appliquant une autre procédure, de l'essence pourrait jaillir par le bouchon du réservoir de carburant si celui-ci est desserré, spécialement lorsque la pression de l'essence dans le réservoir a augmenté à cause de sources de chaleur, telles que les rayons du soleil.

1. Desserrez de deux tours la vis d'évent du bouchon du réservoir de carburant.
2. Ouvrez le robinet de carburant.



ENOF00213-0

1. Vis d'évent
2. Robinet de carburant

ENOW00937-0

⚠ CONSEIL DE PRUDENCE

N'oubliez pas de fermer robinet à carburant lorsque le moteur hors-bord est relevé, dans le cas contraire le carburant pourrait déborder.

ENOM00045-C

2. Démarrage du moteur

ENOW00036-A

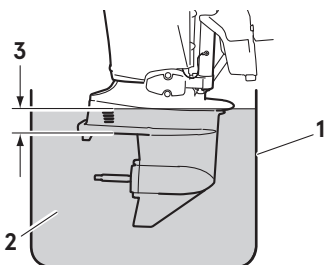
⚠ CONSEIL DE PRUDENCE

Pour éviter toute surchauffe et tout endommagement de la pompe à eau lors du démarrage du moteur dans le réservoir de

jaugeage, veillez à ce que le niveau d'eau soit au minimum à 10 cm (4 in) au-dessus de la plaque anti-cavitation.

Veillez également à retirer l'hélice lors du démarrage du moteur dans le réservoir de jaugeage (voir page 51).

Faire tourner le moteur uniquement en régime ralenti.



ENOF00863-0

1. Réservoir de jaugeage
2. Eau
3. Au moins 10 cm (4 in)

7

ENOW00036-0

⚠ CONSEIL DE PRUDENCE

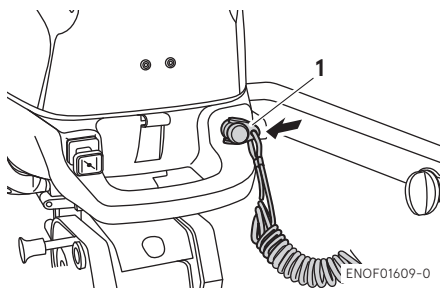
Arrêtez immédiatement le moteur s'il n'y a aucun écoulement d'eau par l'orifice de contrôle de l'eau de refroidissement et vérifiez que la prise d'eau de refroidissement n'est pas obstruée. Le fonctionnement du moteur peut entraîner une surchauffe potentiellement dommageable pour celui-ci. Consultez un distributeur agréé si la cause du problème n'est pas identifiée.

ENOW00032-B

⚠ CONSEIL DE PRUDENCE

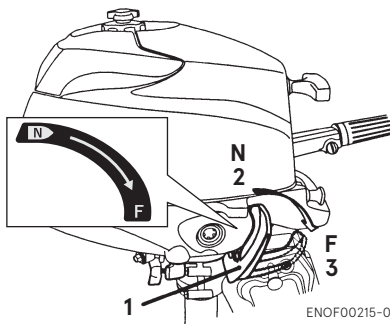
Ne pas essayer d'amorcer le moteur une fois qu'il a démarré.

1. Assurez-vous de placer le mécanisme de verrouillage sur l'interrupteur d'arrêt et attachez correctement le cordon de sécurité coupe-circuit à l'opérateur ou à son VFI (vêtement de flottaison individuel).



ENOF01609-0

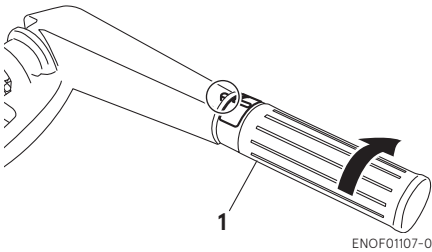
1. Mécanisme de verrouillage de l'interrupteur d'arrêt
2. Positionnez le levier de commande au point mort (N).



ENOF00215-0

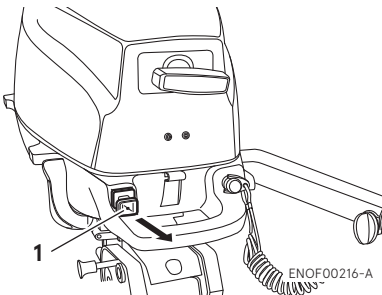
1. Levier inverseur
2. Point mort (N)
3. Marche avant (F)

3. Positionnez la poignée des gaz sur START.



1. Poignée des gaz

4. Tirez complètement le bouton du starter.



1. Bouton du starter

ENON00501-0

Remarque

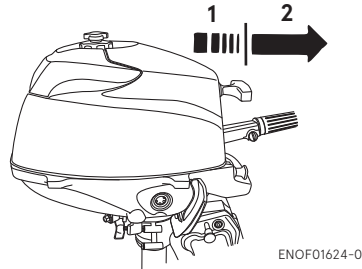
Il n'est pas nécessaire d'utiliser le starter quand le moteur est chaud. Positionnez la poignée des gaz sur la position "RE-START".

ENON00502-0

Remarque

Si le moteur ne démarre pas après 4 ou 5 tentatives, repoussez le bouton du starter et redémarrez

5. Tirez la poignée du lanceur jusqu'à ce que vous sentiez une prise, continuez à tirer jusqu'à ce que vous sentiez la résistance faiblir, Ensuite, retirez-la rapidement. Répétez l'opération jusqu'à ce que le moteur démarre.



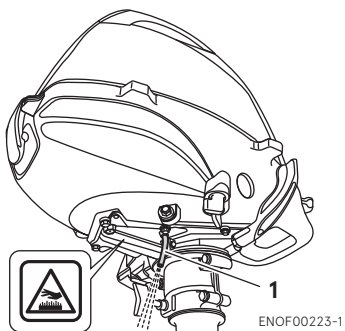
1. Lentement
2. Rapidement

6. Après le démarrage du moteur, ramenez à sa place le bouton du starter pendant que vous vérifiez que le moteur tourne correctement. Si le moteur tourne de manière instable, tirez le bouton du starter pour le faire fonctionner.
7. Assurez-vous de vérifier que l'eau de refroidissement sort bien par l'orifice de contrôle de l'eau de refroidissement.

ENOW00064-0

⚠ CONSEIL DE PRUDENCE

Le moteur peut être chaud immédiatement après l'utilisation et pourrait causer des brûlures en cas de contact. Laissez le moteur refroidir avant de transporter le moteur hors-bord.



1. Orifice de contrôle de l'eau de refroidissement

ENOM00042-B

Démarrage d'urgence

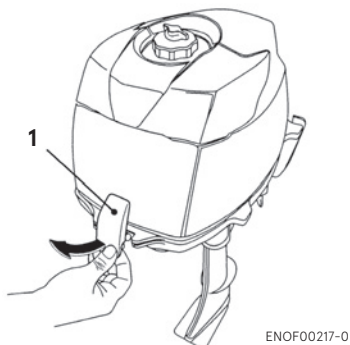
ENOW00099-A

⚠ AVERTISSEMENT

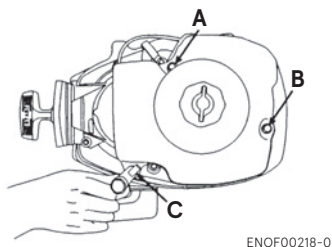
Lorsque la corde de secours du lanceur est utilisée pour démarrer le moteur :

- La protection de démarrage en prise ne fonctionne pas. Assurez-vous de positionner le levier au point mort. Dans le cas contraire, le moteur mettra immédiatement le bateau en mouvement, ce qui pourrait causer des préjudices corporels.
- Veillez à ce que vos habits ou autres articles ne soient pas happés par les pièces rotatives du moteur.
- Pour prévenir tout accident ou préjudice corporel causé par des pièces rotatives, ne remplacez pas le couvercle du volant moteur ni le capot supérieur après le démarrage du moteur.
- Ne tirez pas sur la corde du lanceur si une personne se trouve derrière vous. Cette opération pourrait la blesser.
- Attachez le filin d'arrêt du moteur à un vêtement ou à une partie de votre corps (bras par exemple) avant de démarrer le moteur.

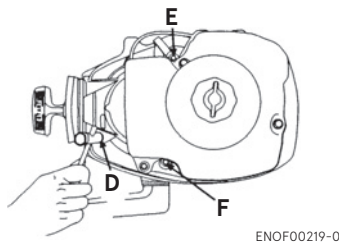
1. Enlevez le capot supérieur.



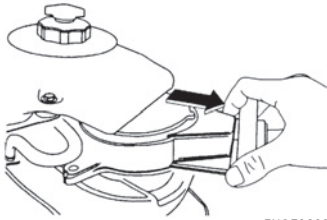
1. Verrou du capot
2. Desserrez les trois boulons (A, B, C) qui maintiennent le réservoir. (Ne retirez pas les boulons qui maintiennent le réservoir.)



3. Desserrez les trois boulons (D, E, F) qui maintiennent le lanceur à rappel.

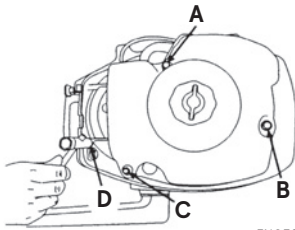


4. Déposez le lanceur à rappel.



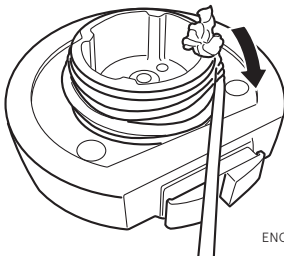
ENOF00220-0

5. Serrez les trois boulons (A, B, C) qui maintiennent le réservoir et l'unique boulon D qui maintient le lanceur à rappel.



ENOF00221-0

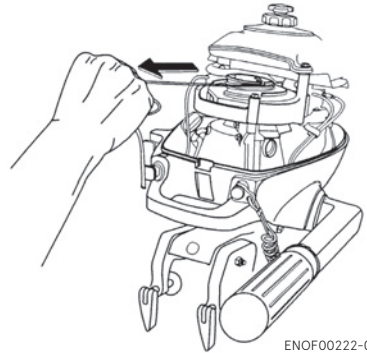
6. Insérez l'extrémité nouée de la corde du lanceur dans l'entaille du volant moteur et enroulez plusieurs fois la corde autour du volant moteur dans le sens des aiguilles d'une montre.



ENOF01610-0

7. Faites une boucle à l'autre extrémité de la corde de secours du lanceur et attachez-y la clé à douille fournie avec la boîte à outils.

8. Positionnez le levier de commande au point mort (N).
 9. Tirez la poignée du lanceur jusqu'à ce que vous sentiez une prise, continuez à tirer jusqu'à ce que vous sentiez la résistance faiblir, Puis tirez-la rapidement.



ENOF00222-0

10. Après le démarrage du moteur, ne remplacez pas le couvercle du volant moteur ni le capot supérieur.

7

ENOM00043-B

3. Mise en température du moteur

ENOW00932-0

⚠ CONSEIL DE PRUDENCE

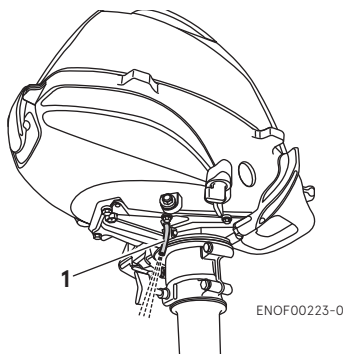
Assurez-vous de vérifier que l'eau de refroidissement sort bien par l'orifice de contrôle pendant la mise en température.

Chauffez le moteur au ralenti pendant environ :

- 3 minutes : à plus de 5°C (41°F)
- 5 minutes à 2000 min⁻¹ (tr/min) inférieur à 5°C (41°F)

Cela permet à l'huile lubrifiante de circuler sur toutes les pièces du moteur.

Utiliser le moteur sans l'avoir mis en température réduira sa durée de vie.



1. Orifice de contrôle de l'eau de refroidissement

ENOM00044-0

Régimes du moteur

Ralenti après la mise en température.

Remarque : Lors du démarrage d'un moteur froid, la vitesse de ralenti est augmentée jusqu'à environ 300 min^{-1} (tr/min) pendant quelques minutes.

Embrayage (en prise)	Débrayage (au point mort)
1200 min^{-1} (tr/min)	1300 min^{-1} (tr/min)

ENOM00046-B

4. Marche avant, marche arrière et accélération

ENOW00037-0

AVERTISSEMENT

Avant de passer la marche avant ou la marche arrière, assurez-vous que le bateau soit correctement amarré et que le moteur hors-bord puisse être complètement tourné vers la droite et vers la gauche. Assurez-vous qu'aucun baigneur ne se trouve à l'avant ni à l'arrière du bateau.

ENOW00038-A

AVERTISSEMENT

- Attachez l'autre extrémité du cordon de sécurité coupe-circuit à un bras ou à un vêtement de flottaison personnel de l'opérateur et maintenez-le attaché pendant la navigation.
- N'attachez pas le cordon à un vêtement qui se déchire facilement à la moindre traction.
- Veillez à attacher le cordon de sorte qu'il ne puisse être happé par un objet à la moindre traction.
- Veillez à ne pas tirer accidentellement sur le cordon pendant la navigation. Un arrêt involontaire du moteur peut entraîner une perte de contrôle du moteur hors-bord. Une perte brutale de puissance du moteur peut occasionner la chute des passagers, voire leur éjection par-dessus bord.

ENOW00861-0

AVERTISSEMENT

N'inversez pas le sens de la marche du bateau à vitesse élevée pour éviter toute perte de contrôle, toute chute des passagers ou toute éjection de ceux-ci par-dessus bord. Ceci pourrait entraîner de sérieux préjudices corporels.

ENOW00862-0

CONSEIL DE PRUDENCE

Le fait d'inverser le sens de la marche à haut régime peut occasionner d'importants dégâts aux engrenages et à l'embrayage. Le moteur doit toujours tourner au ralenti avant d'effectuer toute inversion de marche.

ENOW00863-0

CONSEIL DE PRUDENCE

La vitesse de ralenti peut être plus élevée pendant la mise en température du moteur. S'il est en position "Forward" (Marche avant)

ou "Reverse" (Marche arrière) pendant la mise en température, il peut s'avérer difficile de le ramener en position "Neutral" (Point mort). Dans cette éventualité, arrêtez le moteur, mettez-le au point mort et redémarrez le moteur pour le réchauffer.

ENON00014-0

Remarque

De fréquents enclenchements en marche avant ou marche arrière peuvent accélérer l'usure ou la dégradation des pièces. Dans ce cas, remplacez plus souvent l'huile pour embase par rapport aux intervalles spécifiés.

ENOW00864-0

⚠ CONSEIL DE PRUDENCE

N'augmentez pas inutilement le régime du moteur lorsque le levier de vitesse est positionné au point mort ou en marche arrière afin d'éviter tout endommagement du moteur.

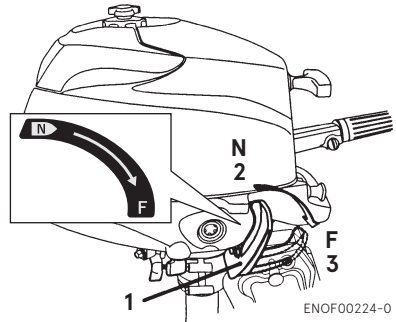
ENOM00890-B

Modèle à poignée de barre

ENOW00865-A

⚠ CONSEIL DE PRUDENCE

Ne forcez pas l'inversion de marche si la poignée des gaz n'est pas complètement fermée pour éviter tout endommagement du circuit de direction et / ou du mécanisme d'inversion.



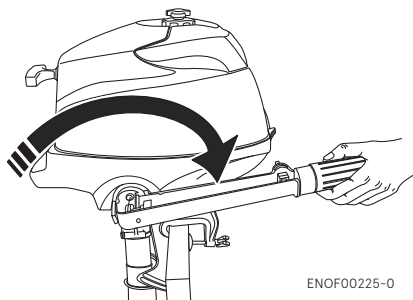
- 1. Levier inverseur
- 2. Point mort (N)
- 3. Marche avant (F)

Marche avant

1. Tournez la poignée des gaz pour réduire le régime du moteur.
2. Quand le moteur atteint le régime de pêche à la traîne (ou le ralenti), tirez rapidement le levier inverseur sur la position de marche avant.

Marche arrière

1. Tournez la poignée des gaz pour réduire le régime du moteur.
2. Quand le moteur atteint le régime de pêche à la traîne (ou le ralenti), tirez rapidement le levier inverseur sur la position neutre.
3. La poignée à la verticale, tournez le moteur de hors-bord à un angle de 180° et replacez rapidement le levier inverseur en position de marche avant (F).



ENOF00225-0

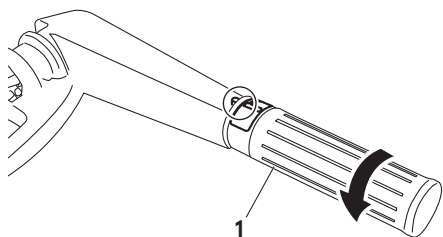
Accélération

ENOW00867-0

⚠ AVERTISSEMENT

Une accélération et décélération soudaine pourrait faire basculer ou projeter les passagers par-dessus bord.

Ouvrez graduellement la poignée des gaz.



ENOF01119-0

1. Poignée des gaz

ENOM00049-B

5. Arrêt du moteur

ENOW00868-0

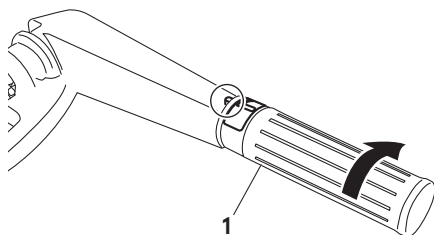
⚠ AVERTISSEMENT

Faites attention à ne pas retirer accidentellement le filin d'arrêt du moteur de ce dernier lorsque le bateau est en mouvement. Un brusque arrêt du moteur pourrait entraîner une perte de contrôle de la direction. En raison de la force d'inertie consécutive à une perte de vitesse du

bateau, il pourrait également entraîner la projection en avant de la ou des personnes présentes à bord et / ou des objets se trouvant sur le bateau.

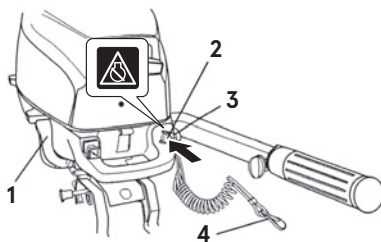
Modèle à poignée de barre

1. Tournez la poignée des gaz en position de régime lent.



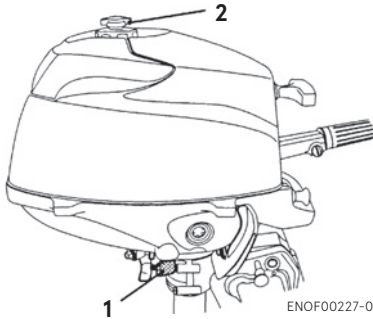
ENOF01107-0

1. Poignée des gaz
2. Placez le levier inverseur sur le point mort (Neutral).
Faites tourner le moteur pendant 2 ou 3 minutes au ralenti pour le refroidir s'il a fonctionné à plein gaz.
3. Poussez l'interrupteur d'arrêt



ENOF01611-A

1. Levier inverseur
 2. Interrupteur d'arrêt
 3. Mécanisme de verrouillage de l'interrupteur d'arrêt
 4. Crochet
4. Fermez la vis d'évent et le robinet à carburant.



1. Robinet de carburant
2. Vis d'évent

ENOW00869-0

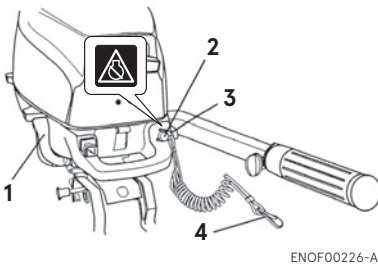
⚠ AVERTISSEMENT

Après arrêt du moteur :

- Fermez la vis d'évent du bouchon du réservoir de carburant.
- Débranchez le raccord de carburant du moteur et du réservoir à carburant.
- Débranchez les câbles de la batterie après chaque utilisation.

Arrêt d'urgence du moteur

Retirer le mécanisme de verrouillage de l'interrupteur d'arrêt afin de couper le moteur.



1. Levier inverseur
2. Interrupteur d'arrêt
3. Mécanisme de verrouillage de l'interrupteur d'arrêt
4. Crochet

ENOF00226-A

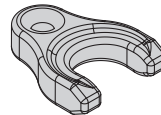
ENOM00910-0

Mécanisme de verrouillage de l'interrupteur d'arrêt d'urgence de recharge

La trousse à outils contient un mécanisme de verrouillage de l'interrupteur d'arrêt d'urgence de recharge.

Lorsqu'ils sont utilisés conformément aux instructions, le clip de l'interrupteur d'arrêt d'urgence et le cordon de sécurité coupe-circuit arrêtent le moteur si l'opérateur s'éloignait des commandes. Si l'opérateur venait à tomber à l'eau, veuillez à utiliser le mécanisme de verrouillage de l'interrupteur d'arrêt d'urgence de recharge.

Assurez-vous que le mécanisme de verrouillage de l'interrupteur d'arrêt d'urgence de recharge se trouve bien dans la boîte à outils avant le démarrage du moteur.



ENOF00891-0

ENOM00920-A

6. Conduite

ENOW00870-0

⚠ AVERTISSEMENT

Tout changement soudain de direction pourrait faire basculer ou projeter les passagers par-dessus bord.

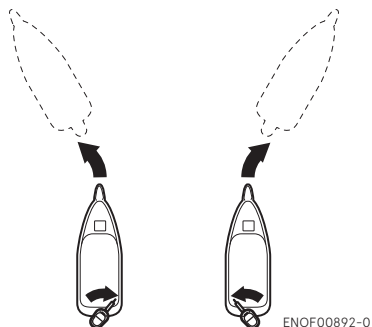
Modèle à poignée de barre Virage à droite

Déplacez la poignée de barre vers la

gauche.

Virage à gauche

Déplacez la poignée de barre vers la droite.



ENOF00892-0

ENOM00050-0

7. Angle d'assiette

ENOW00043-A



AVERTISSEMENT

- Ajuster l'angle de relevage lorsque le moteur est arrêté.
- N'introduisez pas vos doigts ou vos mains entre le bloc du moteur hors-bord et l'étrier de fixation pendant le réglage de l'angle d'assiette pour éviter toute blessure au cas où le bloc moteur venait à tomber.
- Une position de relevage incorrecte peut provoquer une perte de contrôle du bateau. Lors de l'essai d'une position de relevage, naviguez d'abord à vitesse réduite pour vérifier que le bateau peut être contrôlé en toute sécurité.

ENOW00044-0



AVERTISSEMENT

Une assiette relevée ou rabaissée à l'excès peut rendre la conduite du bateau instable et éventuellement être à l'origine de

problèmes de manœuvrabilité entraînant un risque d'accident pendant la navigation.

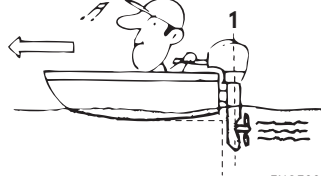
- Ne naviguez pas à une vitesse élevée si vous suspectez une position incorrecte de l'assiette. Dans cette éventualité, arrêtez le bateau et réajustez l'angle d'assiette avant de poursuivre la navigation.
- Pour les modèles de moteurs hors-bord équipés d'un interrupteur autobloquant sur le capot inférieur, n'actionnez pas cet interrupteur pendant la navigation pour éviter toute perte de contrôle du bateau.

L'angle d'assiette du moteur hors-bord peut être ajusté en fonction de l'angle du tableau arrière de la coque et des conditions de charge. Choisissez l'angle d'assiette approprié qui permettra à la plaque anti-cavitation de se déplacer parallèlement à la surface de l'eau pendant la navigation.

ENOM00052-0

Angle d'assiette correct

La position de la tige de butée est correcte si la coque est horizontale pendant la navigation.



ENOF00051-1

1. Perpendiculaire à la surface de l'eau

ENOM00053-0

Angle d'assiette incorrect (la proue est trop élevée)

Réglez la tige de butée plus bas si la proue est plus élevée que l'horizontale.



ENOF00052-0

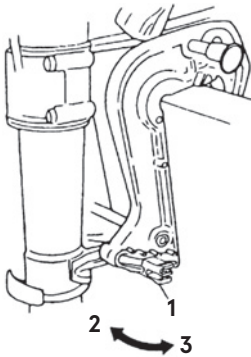
ENOM00054-0

Angle d'assiette incorrect (la proue plonge dans l'eau)

Régalez la tige de butée plus haut si la proue est moins élevée que l'horizontale.



ENOF00053-0



ENOF00229-0

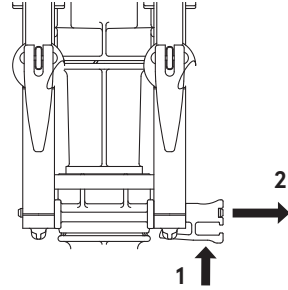
- 1. Tige de butée
- 2. HAUT (plus haut)
- 3. BAS (Plus bas)

Ajustement d'angle de relevage (type à relevage manuel)

Ajustement d'angle du tableau arrière

- 1. Arrêtez le moteur.
- 2. Passez en position point mort.

- 3. Relevez le moteur hors-bord.
- 4. Retirez la tige de butée en pressant la pince comme indiqué dans la figure.



ENOF01612-0

- 1. Pousser
- 2. Tirer
- 5. Installez à nouveau la tige de butée dans la position souhaitée en toute sécurité.
- 6. Abaissez doucement le moteur hors-bord.

7

ENOM00060-A

8. Relever et abaisser

ENOW00055-0

⚠ AVERTISSEMENT

Ne relevez pas ni n'inclinez le moteur hors-bord quand des baigneurs ou des passagers se trouvent à proximité pour éviter qu'ils soient pris entre le bloc du moteur hors-bord et l'étrier de fixation au cas où le moteur venait à tomber.

ENOW00048-0

⚠ AVERTISSEMENT

Lors d'une opération d'inclinaison ou de relevage, ne placez jamais votre main entre le support d'articulation et le bras du tableau arrière.

Veillez à abaisser lentement le moteur hors-bord.

ENOW00056-A

AVERTISSEMENT

Lorsque vous relevez le moteur hors-bord avec le raccord à carburant en position au-delà de quelques minutes, n'oubliez pas de débrancher le tuyau de carburant pour éviter tout risque de fuite, et par conséquent, tout risque d'incendie.

ENOM00057-0

CONSEIL DE PRUDENCE

Ne relevez pas le moteur hors-bord pendant que le moteur fonctionne ou s'il n'y a pas d'approvisionnement en eau de refroidissement, car cela pourrait entraîner un grippage du moteur à cause d'une surchauffe.

ENON00921-0

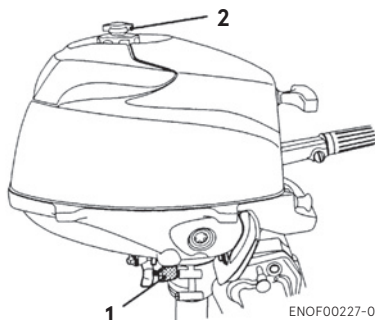
Remarque

Après avoir arrêté le moteur hors-bord, laissez-le en position de fonctionnement pendant environ une minute avant de le relever pour permettre l'écoulement de l'eau présente dans le moteur.

ENOM00222-0

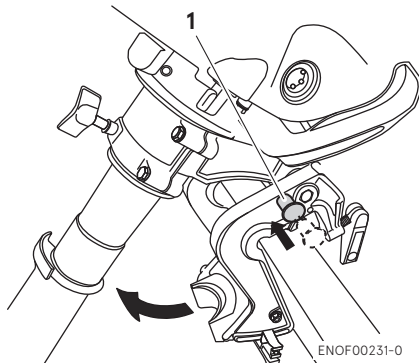
Relevage

1. Fermez le robinet à carburant et serrez la vis d'évent du bouchon du réservoir.
2. Relevez le moteur du hors-bord complètement vers vous et pressez le bouton de butée pour le positionner vers le haut.



1. Robinet de carburant
2. Vis d'évent

ENOF00227-0



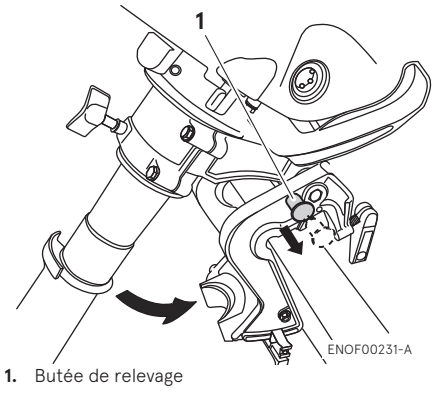
1. Butée de relevage

ENOF00231-0

ENOM00223-0

Rabaissement

Tirez le moteur du hors-bord vers vous et continuez de presser le bouton de butée pour abaisser le moteur.



DÉPOSE ET TRANSPORT DU MOTEUR HORS-BORD

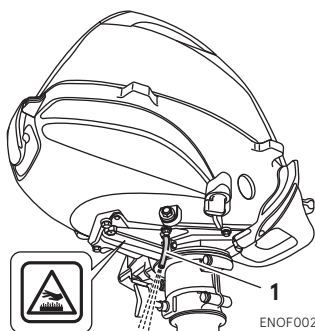
ENOM00070-B

1. Dépose du moteur hors-bord

ENOW00064-0

⚠ CONSEIL DE PRUDENCE

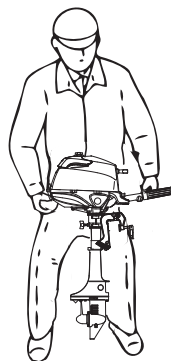
Le moteur peut être chaud immédiatement après avoir été utilisé et peut entraîner des brûlures s'il est touché. Laissez refroidir le moteur hors-bord avant de le transporter.



ENOF00223-1

1. Orifice de contrôle de l'eau de refroidissement

1. Arrêtez le moteur.
2. Enlevez le capot supérieur.
3. Débranchez le raccord de carburant, les câbles de commande à distance et les câbles de batterie du moteur hors-bord.
4. Retirez le moteur hors-bord du bateau et vidangez toute l'eau de l'embase.



ENOF01607-0

ENOM00071-A

2. Transport du moteur hors-bord

ENOW00065-0

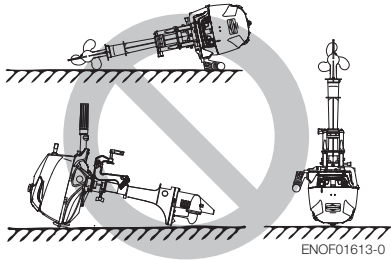
⚠ AVERTISSEMENT

Fermez la vis d'évent du réservoir à carburant avant tout transport ou entreposage du moteur et du réservoir afin d'éviter tout risque de fuite et, par conséquent, tout risque d'incendie.

ENOW00066-0

⚠ CONSEIL DE PRUDENCE

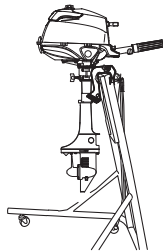
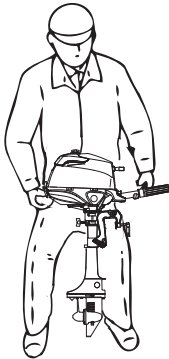
- Évitez tout choc au moteur hors-bord pendant le transport. Ceci pourrait l'endommager.
- Ne transportez ni n'entrez le moteur hors-bord dans une position comme celle décrite ci-dessous.
Sinon, toute fuite d'huile pourrait endommager le moteur ou des biens à proximité.



ENOF01613-0

Gardez le moteur hors-bord dans une position verticale quand vous le transportez.

Il est recommandé d'utiliser le support en option pour maintenir le moteur hors-bord à la verticale pendant le transport et l'entreposage.

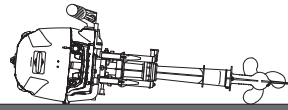


ENOF01614-0

ENON00021-1

Remarque

- Si le moteur hors-bord doit être couché, veillez à vidanger le carburant avant de le poser sur son côté bâbord comme le montre l'illustration ci-dessus.
- Soulevez le bloc moteur de 2 à 4 pouces (5 à 10 cm) en cas de déplacement pour éviter toute fuite d'huile.



ENOF01615-0

ENOM00072-A

3. Remorquage

ENOW00072-0

⚠ CONSEIL DE PRUDENCE

Le remorquage avec le moteur en position inclinée peut endommager le moteur hors-bord, le bateau, etc.

ENOW00068-0

⚠ AVERTISSEMENT

Fermez la vis d'évent du réservoir à carburant et le robinet de carburant avant tout transport ou entreposage du moteur et du réservoir afin d'éviter tout risque de fuite et, par conséquent, tout risque d'incendie.

ENOW00071-0

⚠ CONSEIL DE PRUDENCE

Le support d'inclinaison fourni avec votre moteur hors-bord n'est pas prévu pour le remorquage. Il est destiné à supporter le moteur lorsque le bateau est amarré, tiré au sec, etc.

ENOW00072-A

⚠ CONSEIL DE PRUDENCE

Lors de tout remorquage du bateau, le moteur hors-bord doit se trouver en position verticale (fonctionnement normal) et complètement abaissé. Le remorquage avec le moteur en position inclinée peut endommager le moteur hors-bord, le bateau, etc.

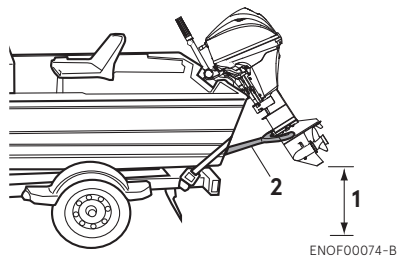
S'il n'est pas possible de remorquer le bateau avec le moteur hors-bord complètement abaissé (la dérive de l'embase est trop proche de la route en position verticale), fixez fermement le moteur en position inclinée à l'aide d'un dispositif (tel qu'une barre de protection du tableau arrière).

Lors du transport en remorque du bateau avec le moteur hors-bord encore fixé, il convient de déconnecter au préalable le tuyau à carburant de ce dernier et de le maintenir en position de fonctionnement normal ou sur une barre de protection du tableau arrière.

Modèle à poignée de barre

Pour éviter le mouvement du moteur hors-bord lorsqu'il est fixé sur un bateau pendant le transport sur une remorque, serrez correctement le vis de la friction d'embrayage (page 41).

8



1. Veillez à une garde au sol suffisante.
2. Barre de protection du tableau arrière

ENOW00067-0

⚠ AVERTISSEMENT

Ne passez jamais sous le moteur hors-bord relevé, même s'il est soutenu par une barre de soutien. En effet, toute chute

accidentelle du moteur pourrait entraîner de sérieux préjudices corporels.

RÉGLAGES

ENOM00073-0

1. Friction de direction

Modèle à poignée de barre

ENOW00074-E

⚠ AVERTISSEMENT

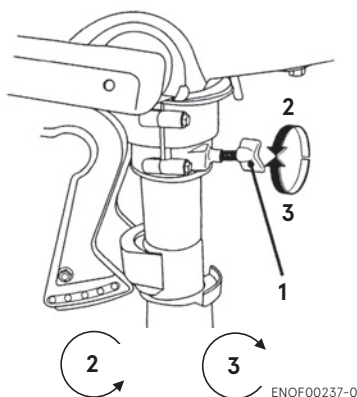
Ne serrez pas trop le vis de réglage de la friction d'embrayage, cela pourrait entraîner des difficultés de mouvement entraînant une perte de contrôle provoquant un accident et pouvant entraîner des blessures graves.

ENON0506-0

Remarque

Le vis de réglage de la friction d'embrayage est utilisé pour ajuster le charge de la friction d'embrayage, mais pas pour corriger l'embrayage. Un serrage excessif de la vis de réglage pourrait endommager le support d'articulation.

La friction d'embrayage peut être ajustée selon vos préférences en tournant le vis de réglage de la friction d'embrayage.



ENOF00237-0

1. Vis de réglage de la friction d'embrayage
2. Augmentation
3. Diminution

EENOM00074-A

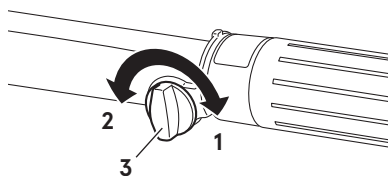
2. Friction de la poignée des gaz

ENOW00074-B

⚠ AVERTISSEMENT

Ne serrez pas trop la vis de réglage de la poignée des gaz car cela pourrait rendre le mouvement difficile et provoquer une perte de contrôle pouvant causer un accident et entraîner de sérieux préjudices corporels.

L'ajustement de la friction de la poignée des gaz peut être réalisé au moyen de la vis de réglage de la poignée des gaz.



ENOF00445-A

1. Diminution
2. Augmentation
3. Vis de réglage de la friction de la poignée des gaz

INSPECTION ET MAINTENANCE

ENOM00077-0

Entretien du moteur hors-bord

Pour maintenir votre moteur hors-bord dans les meilleures conditions de fonctionnement, il est impératif que vous effectuiez une maintenance quotidienne et périodique, conformément au calendrier d'entretien ci-après.

ENOW00077-0

CONSEIL DE PRUDENCE

- **Votre sécurité personnelle et celle de vos passagers dépendent de la manière dont vous entretenez votre moteur hors-bord. Suivez attentivement toutes les procédures d'inspection et de maintenance décrites dans ce chapitre.**
- **Les intervalles de maintenance spécifiés dans la liste de contrôle s'appliquent à un moteur hors-bord exploité dans des conditions normales. Si vous utilisez fréquemment votre moteur hors-bord à plein régime, dans des eaux saumâtres ou à des fins commerciales, sa maintenance doit être effectuée à des intervalles plus courts. N'hésitez pas à demander conseil à votre distributeur en cas de doute.**
- **Nous recommandons vivement de n'utiliser que des pièces de rechange d'origine sur votre moteur hors-bord. Tout dommage occasionné à votre moteur hors-bord découlant de l'utilisation de pièces de rechange autres que celles d'origine n'est pas couvert par la garantie.**

ENOM00228-0

1. Inspection quotidienne

Effectuez les contrôles suivants avant et après chaque utilisation du moteur.

ENOW00078-1



AVERTISSEMENT

N'utilisez en aucun cas le moteur hors-bord sur lequel la moindre anomalie a été détectée lors du contrôle avant la mise en marche afin d'éviter tout risque d'endommagement sérieux du moteur ou tout préjudice corporel grave.

Élément	Points à contrôler	Remède
Système d'alimentation	<ul style="list-style-type: none"> · Contrôlez le niveau de carburant dans le réservoir. · Vérifiez que le filtre à carburant ne contient pas de débris. · Vérifiez que les tuyaux en caoutchouc ne présentent aucun signe de fuite de carburant. 	Faire l'appoint de carburant Nettoyage ou remplacement Remplacez-la
Bouchon du réservoir à carburant	<ul style="list-style-type: none"> · Vérifiez que le bouchon du réservoir à carburant ne présente aucune fente ni aucun signe de fuite ou d'endommagement. · Vérifiez que le joint et le cordon ne présentent aucune fente ni aucun signe d'endommagement. · Vérifiez que le bouchon ne présente aucune fuite lorsqu'il est complètement fermé. · Contrôlez l'efficacité du cliquet. 	Remplacez-la Remplacez-la Remplacez-la Remplacez-la
Huile moteur	<ul style="list-style-type: none"> · Vérifiez le niveau d'huile, l'éventuelle présence de poussière et d'eau 	Faire l'appoint d'huile ou remplacez
Équipement électrique	<ul style="list-style-type: none"> · Vérifiez que les fonctions d'arrêt d'urgence fonctionnent normalement et assurez-vous que la plaque de verrouillage est en bonne place. · Vérifiez que les câbles sont bien connectés et qu'ils ne présentent aucun endommagement. · Vérifiez que la bougie d'allumage n'est pas empoussiérée et ne présente pas de signe d'usure ou de calaminage. 	Réparation ou remplacement Correction ou remplacement Nettoyage ou remplacement
Système de commande des gaz	<ul style="list-style-type: none"> · Vérifiez que l'étrangleur du carburateur fonctionne normalement. · Vérifiez que la tringlerie des gaz fonctionne normalement lorsque vous actionnez la poignée des gaz. 	Remplacez-la Correction
Lanceur à rappel	<ul style="list-style-type: none"> · Vérifiez si la corde ne présente pas de signe d'usure et d'endommagement. · Contrôlez l'engagement du cliquet. 	Remplacez-la Correction ou remplacement
Embrayage et système d'hélice	<ul style="list-style-type: none"> · Vérifiez que l'embrayage s'engage correctement quand vous utilisez le levier inverseur. · Vérifiez de visu l'hélice et la goupille de cisaillement pour détecter toute hélice tordue ou endommagée. · Vérifiez la présence de la goupille d'arrêt sur l'hélice. 	Réglez-le Remplacez-la

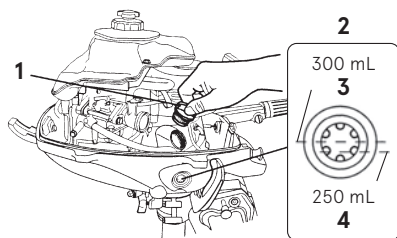
Élément	Points à contrôler	Remède
Installation du moteur	<ul style="list-style-type: none"> · Vérifiez le bon serrage des vis de l'étrier qui fixent le moteur au bateau. · Vérifiez l'installation de la tige de butée. 	Resserrez-les
Eau de refroidissement	<ul style="list-style-type: none"> · Vérifiez que l'eau de refroidissement s'évacue de l'orifice de contrôle après le démarrage du moteur. 	
Outils et pièces détachées	<ul style="list-style-type: none"> · Vérifiez que vous avez sous la main les outils et pièces détachées nécessaires au remplacement des bougies d'allumage, de l'hélice, etc. · Vérifiez que vous avez la corde de rechange. 	
Autres pièces	<ul style="list-style-type: none"> · Vérifiez que l'anode est correctement installée. · Vérifiez que l'anode ne présente aucune déformation ni aucun signe de corrosion. 	<ul style="list-style-type: none"> Réparez-la, le cas échéant Remplacez-la

ENOM00229-1

Contrôle du niveau d'huile

Arrêtez le moteur et positionnez-le à la verticale.

1. Positionnez le moteur à la verticale.
2. Vérifiez le niveau d'huile à l'aide de la jauge d'huile.



ENOF00239-0

1. Bouchon de remplissage d'huile
2. Jauge d'huile
3. Niveau maximum
4. Niveau minimum

ENON00024-0

Remarque

Le niveau d'huile doit être contrôlé lorsque le moteur est froid.

ENON00025-0

Remarque

Consultez un distributeur agréé si l'huile moteur présente une coloration laiteuse ou semble contaminée.

ENOM00082-B

Mise à niveau de l'huile moteur

ENOW00079-A

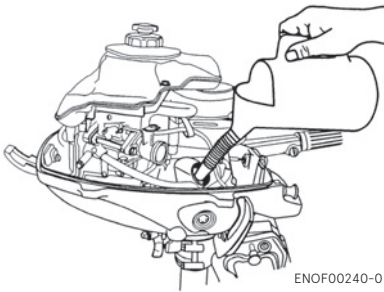
⚠ CONSEIL DE PRUDENCE

- N'ajoutez pas de l'huile moteur d'une marque et d'une qualité autres que celles recommandées. En cas d'ajout d'huile moteur d'une marque différente ou d'une autre qualité, vidangez toute l'huile et demandez à votre distributeur ce qu'il convient de faire.
- Au cas où toute substance autre que de l'huile moteur (essence par exemple) est introduite dans la chambre de lubrification, videz-la et demandez à votre distributeur ce qu'il convient de faire.
- Lors du remplissage d'huile moteur, faites attention à n'introduire aucun corps étranger, tel que de la poussière ou de l'eau, dans la chambre de lubrification.
- Essuyez immédiatement et correctement toute trace d'huile moteur après un renversement et mettez-la au rebut conformément aux réglementations locales en matière de prévention des

incendies et de protection de l'environnement.

- Lors du remplissage, ne dépassez pas la limite supérieure du niveau d'huile. En cas de remplissage excessif, retirez l'huile dépassant la limite supérieure. Si l'huile moteur dépasse la limite supérieure, ceci peut occasionner des fuites conduisant éventuellement à un endommagement du moteur.

Si le niveau d'huile est faible ou au niveau du repère inférieur, ajoutez le niveau d'huile recommandé jusqu'au repère supérieur de la jauge.



ENOF00240-0

ENOM00083-B

Nettoyage du moteur hors-bord

ENOW00081-0

⚠ AVERTISSEMENT

Ne lancez jamais le moteur sans avoir démonté l'hélice pour prévenir tout risque de lésion corporelle résultant d'une mise en service accidentelle.

ENOW00082-0

⚠ AVERTISSEMENT

Ne démarrez ni ne faites fonctionner le moteur à l'intérieur ou dans tout espace incorrectement ventilé. Les gaz d'échappement contiennent du monoxyde de carbone, un gaz incolore et inodore qui

peut être mortel lorsqu'il est inhalé sur une certaine durée.

ENOW00920-0

⚠ CONSEIL DE PRUDENCE

Lors du nettoyage du moteur hors-bord, faites attention de ne pas pulvériser de l'eau à l'intérieur du capot supérieur, et plus particulièrement sur les composants électriques.

ENON00026-0

Remarque

Il est recommandé de vérifier les propriétés chimiques de l'eau dans laquelle le moteur hors-bord est régulièrement utilisé.

Si le moteur hors-bord est utilisé dans des eaux salées, dans des eaux saumâtres ou des eaux avec un taux d'acidité élevé, utilisez de l'eau douce pour éliminer le sel, les produits chimiques ou la boue. Et rincez le canal d'eau de refroidissement après chaque navigation ou avant d'entreposer le moteur hors-bord pendant une longue période. Avant le rinçage, retirez l'hélice et le support de butée avant.

ENOM00085-B

Accessoire de rinçage

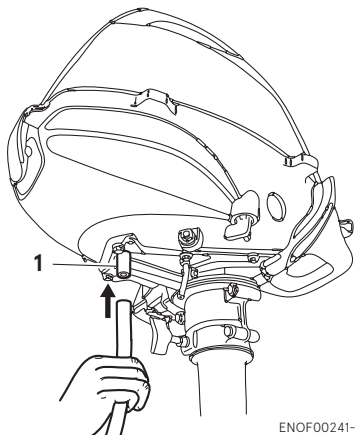
ENOW00922-0

⚠ CONSEIL DE PRUDENCE

Pour empêcher le démarrage du moteur lorsque vous vous trouvez à proximité de l'hélice, il convient de retirer le mécanisme de verrouillage de l'interrupteur d'arrêt.

1. Abaissez le moteur hors-bord.
2. Retirez le bouchon de vidange d'eau de l'embase, et vissez l'accessoire de rinçage.

- Fixez l'accessoire de rinçage et branchez-y un tuyau d'arrosage. Ouvrez l'eau et ajustez le flux. Continuez de rincer le moteur hors-bord pendant 3 à 5 minutes
- Après le rinçage, assurez-vous de réinstaller le bouchon de vidange d'eau.
- Relevez le moteur hors-bord.



ENOF00241-0

- Accessoire de rinçage (en option)

ENOM00085-A

Purge du réservoir

ENOW00081-0

⚠ AVERTISSEMENT

Ne lancez jamais le moteur sans avoir démonté l'hélice pour prévenir tout risque de lésion corporelle résultant d'une mise en service accidentelle.

ENOW00082-0

⚠ AVERTISSEMENT

Ne démarrez ni ne faites fonctionner le moteur à l'intérieur ou dans tout espace incorrectement ventilé. Les gaz d'échappement contiennent du monoxyde de carbone, un gaz incolore et inodore qui

peut être mortel lorsqu'il est inhalé sur une certaine durée.

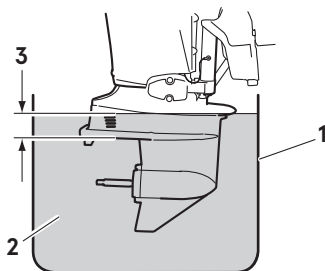
ENOW00036-A

⚠ CONSEIL DE PRUDENCE

Pour éviter toute surchauffe et tout endommagement de la pompe à eau lors du démarrage du moteur dans le réservoir de jaugeage, veillez à ce que le niveau d'eau soit au minimum à 10 cm (4 in) au-dessus de la plaque anti-cavitation.

Veillez également à retirer l'hélice lors du démarrage du moteur dans le réservoir de jaugeage (voir page 51).

Faire tourner le moteur uniquement en régime ralenti.



ENOF00863-0

- Réservoir de jaugeage
- Eau
- Au moins 10 cm (4 in)

ENOM00235-0

2. Inspections périodiques

Il est important d'inspecter et d'entretenir régulièrement votre moteur hors-bord. Veillez à effectuer les opérations d'entretien indiquées aux intervalles spécifiés dans le tableau ci-dessous. Les intervalles de maintenance sont déterminés selon le nombre d'heures ou de mois, en fonction de la situation qui se présente en premier.

Description		Intervalles d'inspection				Procédure d'inspection	Remarques
		20 premières heures ou 1er mois	Chaque 50 heures ou 3 mois	Chaque 100 heures ou 6 mois	Chaque 200 heures ou année		
Système d'alimentation	Carburateur* ¹			●	●	Démontage, nettoyage et réglage.	
	Filtre à carburant	●	●	●	●	Vérifiez et nettoyez, ou remplacez si nécessaire.	
	Tuyaux	●	●	●	●	Vérifiez et nettoyez, ou remplacez si nécessaire.	
	Réservoir à carburant	●	●	●	●	Nettoyez.	
	Bouchon du réservoir à carburant	●	●	●	●	Vérifiez et nettoyez, ou remplacez si nécessaire.	
Allumage	Bougie d'allumage	●		●	●	Contrôlez les écarts. Retirez les dépôts de carbone ou remplacez si nécessaire.	0,8-0,9 mm (0.031-0.035 po.)
	Séquence d'allumage ¹	●		●	●	Contrôlez la séquence.	
Système de démarrage	Corde du lanceur* ¹	●	●	●	●	Contrôlez l'usure ou l'endommagement.	
Moteur	Huile moteur	Remplacez-la ●		Remplacez-la ●	Remplacez-la ●	Remplacez si nécessaire.	(Cf. pages 44)
	Jeu de soupapes* ¹	●		●	●	Contrôlez et réglez.	IN : 0.06-0.14 mm (0.0024-0.0055 po.) EX : 0.11-0.19 mm (0.0043-0.0075 po.)
	Thermostat* ¹			●	●	Vérifiez et remplacez si nécessaire.	
Bloc de propulsion	Hélice	●	●	●	●	Vérifiez si les pales sont tordues, endommagées ou usées.	
	Goupille de cisaillement et goupille d'arrêt	●	●	●	●	Vérifiez et remplacez si nécessaire.	
	Huile pour embase	Remplacez-la ●		Remplacez-la ●	Remplacez-la ●	Changez l'huile ou mettez à niveau et vérifiez s'il y a des fuites d'eau	180 mL (6,1 fl.oz.)
	Pompe à eau* ¹		●	●	●	Contrôlez l'usure ou l'endommagement.	Remplacez le rotor tous les 12 mois
Boulonnerie		●		●	●	Resserrez.	

Description	Intervalles d'inspection				Procédure d'inspection	Remarques
	20 premières heures ou 1er mois	Chaque 50 heures ou 3 mois	Chaque 100 heures ou 6 mois	Chaque 200 heures ou année		
pièces coulissantes et rotatives Têtes de graisseur	•	•	•	•	Appliquez et injectez de la graisse.	
Parties externes de l'équipement	•	•	•	•	Vérifiez les signes de corrosion.	
Anode		•	•	•	Vérifiez les signes de corrosion et de déformation.	Remplacez si nécessaire.

*1: À faire faire par votre distributeur.

SENON00030-0

Remarque

Votre moteur hors-bord doit faire l'objet d'une inspection minutieuse et complète toutes les 300 heures. C'est le moment idéal pour suivre les principales procédures de maintenance.

ENOM00091-B

Vidange de l'huile moteur

ENOW00091-0

CONSEIL DE PRUDENCE

Si vous remplissez le moteur d'huile juste après l'arrêt de celui-ci, vous courez un risque de blessure en raison de la température élevée du moteur. Le changement d'huile moteur doit être effectué lorsque celui-ci est froid.

ENOW00092-A

CONSEIL DE PRUDENCE

- N'ajoutez pas trop d'huile afin d'éviter toute fuite d'huile et / ou tout endommagement du moteur. Si l'huile dépasse le repère supérieur de la jauge, vidangez l'huile excédentaire jusqu'à un niveau inférieur au repère supérieur.
- Assurez-vous que le moteur hors-bord se trouve à la verticale et en position correcte lors du contrôle ou du changement d'huile.
- Arrêtez immédiatement le moteur si la lampe témoin de basse pression d'huile s'allume ou si une fuite d'huile est détectée afin d'éviter tout endommagement sérieux du moteur. Consultez votre distributeur.

- **Essuyez immédiatement et correctement toute trace d'huile moteur après un renversement et mettez-la au rebut conformément aux réglementations locales en matière de prévention des incendies et de protection de l'environnement.**

ENOW00090-0

CONSEIL DE PRUDENCE

L'utilisation d'huiles pour moteurs ne répondant pas à ces exigences réduira la durée de vie du moteur et engendrera d'autres problèmes mécaniques.

ENOW00933-0

CONSEIL DE PRUDENCE

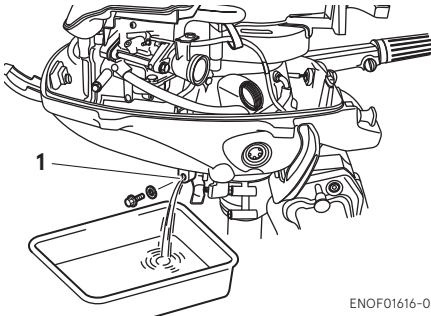
De la poussière ou de l'eau mélangée à l'huile moteur peut considérablement réduire la durée de vie du moteur.

Pour remplacer l'huile moteur :

Veillez à utiliser de l'huile moteur recommandée (voir page 13).

1. Arrêtez le moteur pour le faire refroidir en position verticale.
2. Placez un récipient en-dessous de la vis de vidange d'huile.

- Retirez la vis de vidange d'huile et laissez toute l'huile s'écouler du moteur.



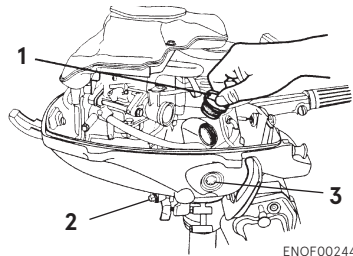
ENOF01616-0

- Orifice de vidange
- Serrer la vis de purge de l'huile en appliquant de l'huile sur la surface de scellement de la vis. (Remplacez la rondelle du dispositif de vidange d'huile)

Couple de serrage de la vis de vidange d'huile

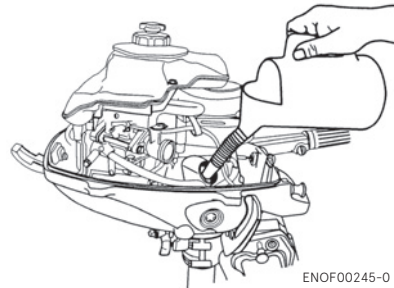
18 N·m (13 ft·lb, 1.8 kgf·m)

- Retirez le capot supérieur et le bouchon de remplissage d'huile.
- Remplissez le moteur d'huile recommandée (voir le tableau ci-après) via l'orifice de remplissage jusqu'à ce qu'elle atteigne le repère au milieu de la jauge.
- Remplacez et resserrez le bouchon de remplissage d'huile.



ENOF00244-0

- Bouchon de remplissage d'huile
- Vis de vidange d'huile moteur
- Jauge d'huile de moteur

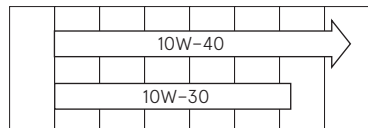


ENOF00245-0

ENON00920-0

Remarque

Utilisez uniquement de l'huile moteur recommandée (voir page 13).



ENOF00208-0

Volume d'huile nécessaire pour un remplissage complet
300 mL (10 fl.oz.)

ENOW00925-0

CONSEIL DE PRUDENCE

Essayez immédiatement et correctement toute trace d'huile moteur après un renversement et mettez-la au rebut conformément aux réglementations locales en matière de prévention des incendies et de protection de l'environnement.

ENON00031-0

Remarque

- Consultez immédiatement votre distributeur si l'huile moteur a une coloration laiteuse en raison d'une présence d'eau dans l'huile.
- Consultez également votre distributeur si l'huile moteur est contaminée avec de l'essence et dégage une forte odeur d'essence.
- Une légère dilution de l'huile est normale si le moteur fonctionne longtemps au ralenti ou est utilisé pour la pêche à la traîne pendant de longues périodes, et tout particulièrement en présence de températures plus froides de l'eau.

ENOM00098-A

Changement de l'huile pour embase

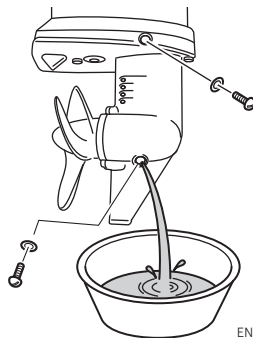
ENOW00094-0

AVERTISSEMENT

- **Assurez-vous que le moteur hors-bord est solidement fixé au tableau arrière ou à un banc d'entretien pour éviter tout risque de chute accidentelle du moteur qui pourrait entraîner de sérieuses lésions corporelles.**
- **Veillez à verrouiller le moteur hors-bord lorsqu'il est relevé afin de prévenir tout risque de chute accidentelle de celui-ci pouvant entraîner de sérieux préjudices corporels.**
- **Ne passez pas en dessous d'un moteur hors-bord relevé et verrouillé parce que**

la chute accidentelle de celui-ci pourrait provoquer de graves lésions corporelles.

1. Abaissez le moteur hors-bord.
2. Retirez les bouchons d'huile (supérieur et inférieur) et laissez complètement s'écouler l'huile pour embase dans un récipient.



ENOF01617-0

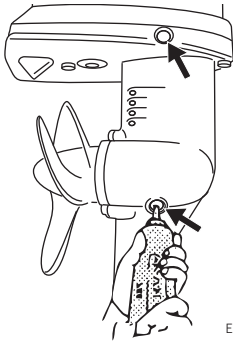
3. Introduisez l'injecteur du tube d'huile dans l'orifice du bouchon d'huile inférieur et remplissez le réservoir avec de l'huile pour embase en appuyant sur le tube jusqu'à ce que l'huile atteigne l'orifice du bouchon d'huile supérieur.

ENON00033-0

Remarque

Utilisez de l'huile pour embase d'origine ou une huile recommandée (API GL-5 : SAE #80 à #90).

Volume requis : environ 180 mL (6,1 fl.oz).



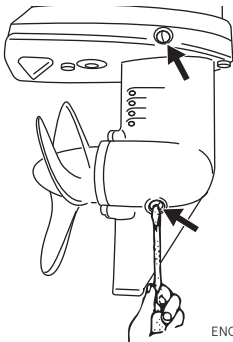
ENOF01618-0

4. Placez le bouchon d'huile supérieur, puis retirez l'injecteur du tube d'huile avant de replacer le bouchon d'huile inférieur.

ENOW00095-0

CONSEIL DE PRUDENCE

Ne réutilisez jamais le joint de bouchon d'huile. Utilisez toujours un nouveau joint et serrez correctement le bouchon d'huile pour prévenir toute pénétration d'eau dans l'embase.



ENOF01619-0

ENOW00928-0

CONSEIL DE PRUDENCE

Essayez immédiatement et correctement toute trace d'huile pour embase après un renversement et mettez-la au rebut conformément aux réglementations locales

en matière de prévention des incendies et de protection de l'environnement.

ENON00032-0

Remarque

L'huile prendra une coloration laiteuse si elle contient de l'eau. Veuillez contacter votre distributeur.

ENON00033-0

Remarque

Utilisez de l'huile pour embase d'origine ou une huile recommandée (API GL-5 : SAE #80 à #90).

Volume requis : environ 180 mL (6,1 fl.oz).

ENOM00232-A

Remplacement de l'hélice

ENOW00084-0

AVERTISSEMENT

- Ne procédez jamais au démontage ni à l'installation de l'hélice alors que les capuchons des bougies d'allumage sont en place, que la marche avant ou arrière est engagée, que l'interrupteur principal se trouve sur toute autre position que "OFF" (arrêt), que le cadenas est fixé sur l'interrupteur d'arrêt du moteur et que la clé de contact est introduite pour éviter toute mise en marche accidentelle du moteur pouvant entraîner de sérieuses lésions corporelles. Déconnectez, si possible, les câbles de la batterie.
- Le bord de l'hélice est acéré. Portez des gants de protection lors du remplacement afin de vous protéger les mains.

10

ENOW00208-0

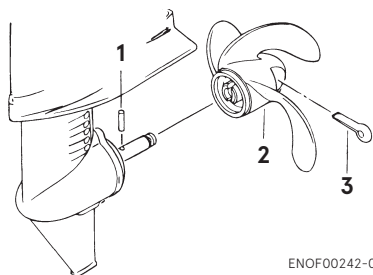
CONSEIL DE PRUDENCE

- Pour éviter tout endommagement du moyeu de l'hélice, n'installez jamais celle-ci sans fixer le support de butée.
- Ne réutilisez jamais une goupille d'arrêt.
- Après avoir installé la goupille d'arrêt, dépliez-la pour l'empêcher de tomber, ce

qui pourrait entraîner le détachement de l'hélice pendant le fonctionnement.

Une hélice usée ou tordue réduit les performances du moteur et peut occasionner des problèmes mécaniques.

1. Tirez la goupille d'arrêt du moyeu de l'hélice et retirez l'hélice de son arbre.



ENOF00242-0

1. Goupille de cisaillement
 2. Hélice
 3. Goupille d'arrêt
2. Retirez la goupille de cisaillement de l'arbre.
 3. Enduisez l'arbre de l'hélice de graisse résistante à l'eau avant d'installer la nouvelle hélice.
 4. Installez l'hélice avec une nouvelle goupille de cisaillement.

ENOM00087-A

Remplacement des bougies d'allumage

ENOW00087-0

⚠ AVERTISSEMENT

- **Ne réutilisez pas une bougie d'allumage si son isolant est endommagé pour éviter que des étincelles ne fument au travers des fentes. Elles pourraient provoquer un choc électrique, une explosion et / ou un incendie.**
- **En raison de la température élevée des bougies d'allumage et du risque de brûlure, ne les touchez pas immédiatement après l'arrêt du moteur. Laissez d'abord refroidir le moteur.**

ENOW00929-0

⚠ CONSEIL DE PRUDENCE

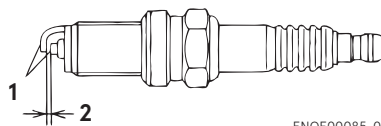
Utilisez uniquement des bougies s'allumage recommandées. L'utilisation de bougies d'allumage d'un degré thermique différent peut endommager le moteur.

Remplacez toute bougie d'allumage encrassée, calaminée ou usée.

Lors de la réutilisation de bougies d'allumage, enlevez toute saleté des électrodes et réajustez leur écartement à la distance spécifiée.

1. Arrêtez le moteur.
2. Enlevez le capot supérieur.
3. Retirez les capuchons des bougies d'allumage.
4. Retirez les bougies d'allumage en les tournant dans le sens inverse des aiguilles d'une montre à l'aide d'une clé à douille de 5/8" (16 mm) et de la poignée fournie avec la boîte à outils.
5. Inspectez les bougies d'allumage. Remplacez toute bougie d'allumage dont les électrodes sont usées ou dont la garniture isolante est fissurée ou écaillée.
6. Mesurez l'écartement des électrodes de bougie avec une jauge d'épaisseur. L'écartement doit être de 0.8-0.9 mm (0.031-0.035 in). Si l'écartement diffère, remplacez la bougie d'allumage.

Utilisez des bougies d'allumage de type NGK DCPR-6E.



ENOF00085-0

1. Électrode
2. Écartement des électrodes de bougie (0.8-0.9 mm, 0.031-0.035 in)

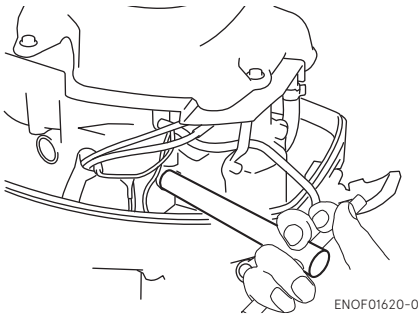
- Placez la bougie d'allumage à la main et vissez-la délicatement pour éviter toute déformation du filetage.
- Serrez la bougie d'allumage au couple spécifié.

ENON00028-0

Remarque

- Couple de serrage des bougies d'allumage :**
18.0 N·m (13.3 ft·lb) [1.84 kgf·m]

Si aucune clé dynamométrique n'est disponible lors de la fixation d'une bougie d'allumage, il est possible d'approcher cette valeur de serrage en tournant la bougie à la main, puis en la serrant de 1/4 à 1/2 tour au-delà de ce premier serrage. Il faut, dès que possible, ajuster la bougie au couple de serrage correct à l'aide d'une clé dynamométrique.



ENOM00088-B

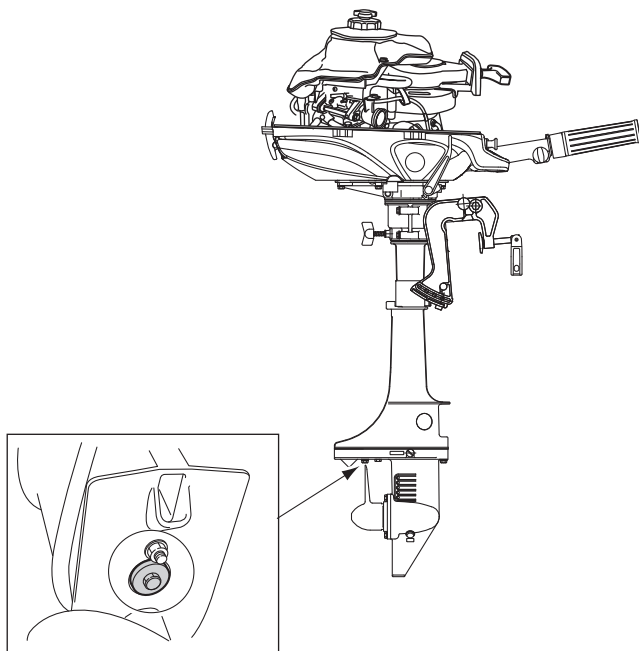
Remplacement de l'anode

Une anode consommable protège le moteur hors-bord de la corrosion électrolytique. L'anode est située sur l'embase, le cylindre, etc. Quand l'anode est érodée à plus de 1/3 de la taille initiale, remplacez-la.

ENON00029-0

Remarques

- Ne graissez ni ne peignez jamais l'anode.
- À chaque inspection, resserrez le boulon de fixation de l'anode, car il pourrait être soumis à la corrosion électrolytique.

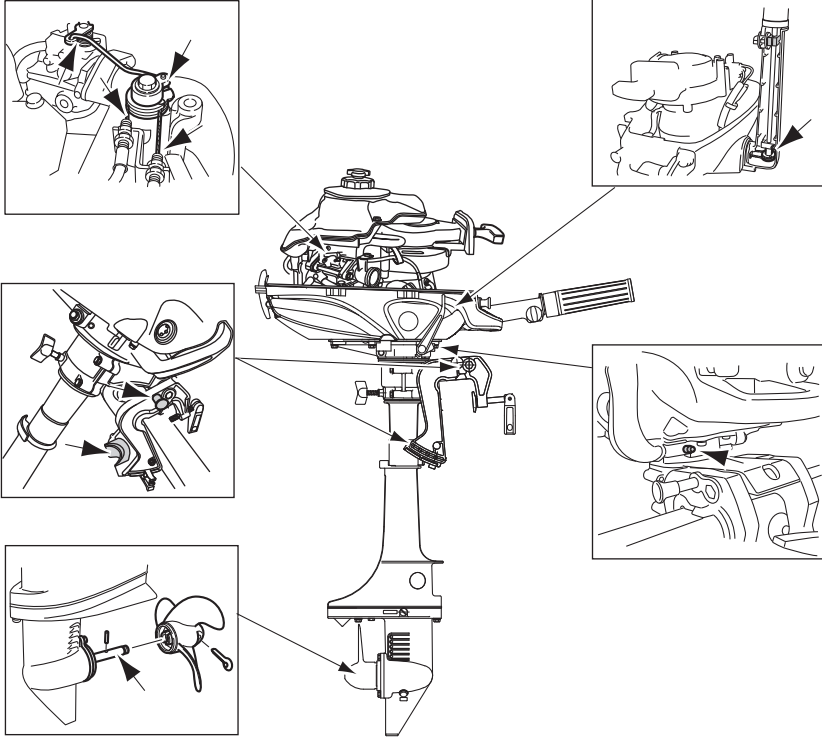


10

ENOM00960-0

Point de graissage

Appliquez de la graisse hydrofuge sur les pièces illustrées ci-dessous.



ENOM00100-A

3. Hivernage

ENOW00934-0



AVERTISSEMENT

- **N'oubliez pas de débrancher le raccord de carburant lorsque le moteur n'est pas en fonctionnement.**
- **Toute fuite de carburant représente un risque d'incendie ou d'explosion pouvant entraîner des lésions corporelles graves, voire mortelles.**

ENOW00097-0



AVERTISSEMENT

Utilisez un chiffon pour éliminer toute trace de carburant dans le capot et jetez-le conformément à la législation locale en matière de prévention des incendies et de protection de l'environnement.

Profitez du remisage de votre moteur hors-bord pour procéder à son entretien ou le faire réviser et préparer par votre distributeur.

Avant le remisage, faites fonctionner le moteur avec un stabilisateur de carburant. (voir page 57).

10

ENOM00101-A

Moteur

1. Nettoyez l'extérieur du moteur et rincez bien le système de refroidissement d'eau à l'eau douce. Laissez toute l'eau s'écouler. Essuyez toute trace d'eau en surface à l'aide d'un chiffon imbibé d'huile.
2. Débranchez le tuyau de carburant du moteur hors-bord.

3. Purgez tous les tuyaux d'alimentation en carburant, la pompe à carburant et le carburateur (voir page 58), puis nettoyez ces pièces.

N'oubliez pas que la stagnation d'essence dans un carburateur pendant une période prolongée peut entraîner la formation de gomme et de vernis, à l'origine d'un éventuel blocage du pointeau et une réduction de l'écoulement du carburant.

4. Retirez les bougies d'allumage et versez une cuillerée à café d'huile moteur ou vaporisez de l'huile de stockage dans la chambre de combustion par les trous de bougie.
5. Lancez plusieurs fois le démarreur pour lubrifier l'intérieur du cylindre.

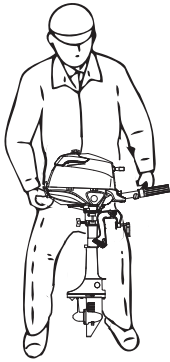
ENOW00930-0



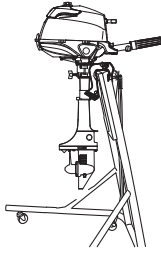
AVERTISSEMENT

- **Veillez à retirer le mécanisme de verrouillage de l'interrupteur d'arrêt pour prévenir l'allumage des bougies.**
- **Nettoyez toute trace d'huile moteur déversée dans les trous de bougie à l'aide d'un chiffon avant le démarrage du moteur hors-bord.**

6. Changez l'huile moteur (voir page 48).
7. Changez l'huile pour embase dans l'embase (voir page 50).
8. Appliquez de la graisse au niveau du point de graissage (voir page 55).
9. Positionnez le moteur hors-bord à la verticale dans un endroit sec.



ENOW00066-0

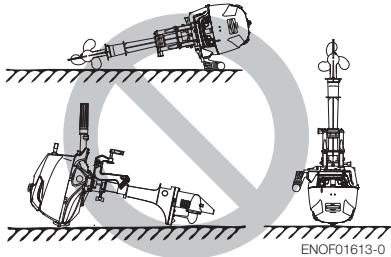


ENOF01614-0

⚠ CONSEIL DE PRUDENCE

Ne transportez ni n'entreposez le moteur hors-bord dans une position comme celle décrite ci-dessous.

Sinon, toute fuite d'huile pourrait endommager le moteur ou des biens à proximité.

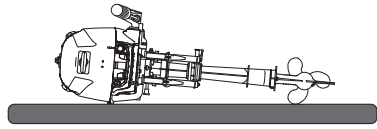


ENOF01613-0

ENON00021-1

Remarque

- Si le moteur hors-bord doit être couché, veillez à vidanger le carburant avant de le poser sur son côté bâbord comme le montre l'illustration ci-dessus (voir page 38 et 57).
- Soulevez le bloc moteur de 2 à 4 pouces (5 à 10 cm) en cas de déplacement pour éviter toute fuite d'huile.



ENOF01615-0

ENOM00950-0

Ajout d'un stabilisateur de carburant

Lorsque vous ajoutez un stabilisateur de carburant (disponible dans le commerce), il convient de remplir d'abord le réservoir avec du combustible neuf. Si le réservoir à carburant est seulement partiellement rempli, l'air contenu dans le réservoir peut détériorer le carburant pendant l'entreposage.

1. Avant d'ajouter le stabilisateur de carburant, purgez le carburateur (voir page 58).
2. Suivez les instructions mentionnées sur l'étiquette lors de l'ajout du stabilisateur de carburant.
3. Après avoir ajouté le stabilisateur, faites tourner le moteur hors-bord dans l'eau pendant 10 minutes pour vous assurer que le carburant présent dans le système d'alimentation a été entièrement remplacé par du carburant contenant le stabilisateur.
4. Arrêtez ensuite le moteur.

ENON00891-0

Remarque

Si vous utilisez le moteur de temps à autre, il est recommandé d'utiliser un bon stabilisateur de carburant et de maintenir le réservoir rempli pour limiter la condensation et l'évaporation.

ENOM00970-B

Vidange du système d'alimentation

ENOW00028-A

AVERTISSEMENT

Pour toute information relative à la manipulation du carburant, veuillez contacter un distributeur agréé.

Le carburant et ses vapeurs sont des produits hautement inflammables aux propriétés explosives.

- En cas de déversement de carburant, essuyez-le immédiatement.
- Maintenez le réservoir à carburant à bonne distance de toute source d'ignition, telle que des étincelles ou des flammes nues.
- Effectuez toutes les opérations en plein air ou dans un espace bien ventilé.

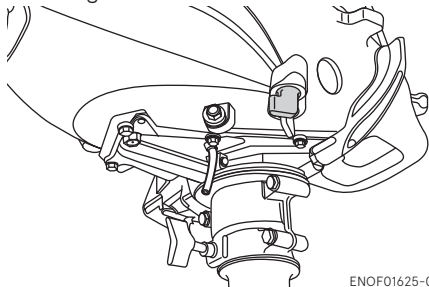
ENOW00097-0

AVERTISSEMENT

Utilisez un chiffon pour éliminer toute trace de carburant dans le capot et jetez-le conformément à la législation locale en matière de prévention des incendies et de protection de l'environnement.

10

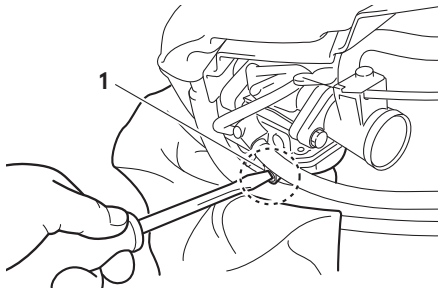
1. Éteignez le robinet de carburant.



ENOF01625-0

2. Enlevez le capot supérieur.

3. Placez un chiffon homologué en-dessous de la vis de vidange.
4. Desserrez la vis de vidange du carburateur.



ENOF01623-0

1. Vis de vidange du carburateur
5. Maintenez le moteur hors-bord dans cette position jusqu'à la purge complète du carburant.
6. Lorsque le réservoir est complètement vide, resserrez correctement la vis de vidange.
7. Vérifiez si le carburant vidangé ne contient aucune trace d'eau ou d'autres contaminants. En présence de l'une ou l'autre de ces substances, remontez le moteur hors-bord, remplissez le carburateur de vapeur de carburant et vidangez à nouveau le carburant. Répétez cette opération jusqu'à disparition complète de toute trace d'eau ou d'autres contaminants dans le carburant vidangé.

ENOM00104-B

4. Inspection pré-saisonnière

Suivez les étapes ci-après avant la première utilisation du moteur au terme du remisage hors-saison.

1. Vérifiez le fonctionnement correct du levier inverseur et de la poignée des gaz. (N'oubliez pas de faire tourner l'arbre d'hélice lors de la vérification de la fonction d'inversion de marche afin d'éviter tout endommagement de la barre franche.)
2. Changez l'huile moteur (voir page 48).
3. Avant le démarrage du moteur, il convient de déconnecter le mécanisme de verrouillage de l'interrupteur d'arrêt et de lancer le moteur une dizaine de fois pour amorcer la pompe à huile.
4. Remplissez complètement le réservoir de carburant.
5. Démarrez le moteur et chauffez-le au point mort "NEUTRAL" pendant 3 minutes.
6. Faites tourner le moteur au ralenti pendant 5 minutes.
7. Faites tourner le moteur à mi-puissance pendant 10 minutes. L'huile de stockage présente à l'intérieur du moteur sera ainsi mise en circulation pour assurer une performance optimale.

ENOM00105-B

5. Moteur hors-bord immergé

ENOW00098-0

CONSEIL DE PRUDENCE

N'essayez surtout pas de démarrer un moteur immergé dès sa sortie de l'eau. Ceci pourrait sérieusement l'endommager.

Après avoir retiré le moteur de l'eau, amenez-le immédiatement à votre distributeur.

Les mesures d'urgence suivantes doivent être prises pour tout moteur hors-bord immergé, si vous ne pouvez pas l'amener toute de suite à un distributeur.

1. Lavez le moteur hors-bord avec de l'eau douce pour retirer le sel et les saletés.
2. Retirez la vis de vidange d'huile et laissez l'eau et l'huile s'écouler complètement du moteur.
3. Retirez les bougies d'allumage et vidangez toute l'eau du moteur en tirant plusieurs fois sur le lanceur à rappel.
Remplacez l'huile au niveau correct.
Il peut s'avérer nécessaire de remplacer à nouveau l'huile après une courte période d'utilisation afin d'éliminer toute trace d'humidité du carter moteur.
4. Injectez une quantité suffisante d'huile moteur par les trous de bougie.
Tirez le lanceur de rappel plusieurs fois pour faire circuler l'huile dans le moteur hors-bord.

ENOM00106-A

6. Précautions par temps froid

Si vous amarrez votre bateau par temps froid, à une température au-dessous de 0 °C (32 °F), il existe un risque que l'eau gèle dans la pompe à eau de refroidissement, ce qui pourrait endommager la pompe, le rotor, etc. Pour éviter ce problème, immergez la moitié inférieure du moteur hors-bord dans l'eau.

ENOM00107-A

7. Impact avec un objet immergé

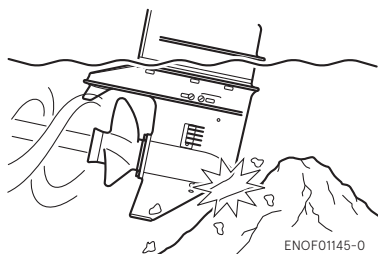
ENOW00935-0

CONSEIL DE PRUDENCE

Tout impact avec le fond marin ou un objet immergé peut sérieusement endommager le moteur hors-bord.

Suivez la procédure ci-après et consultez un distributeur dès que possible.

1. Arrêtez immédiatement le moteur.
2. Contrôlez le système de commande, l'embase, le tableau arrière du bateau, etc.
3. Rejoignez lentement et prudemment le port le plus proche.
4. Consultez un distributeur pour qu'il inspecte le moteur hors-bord avant de le démarre à nouveau.



10

ENOM00120-2

8. Fonctionnement du moteur hors-bord auxiliaire

Lorsque le moteur hors-bord auxiliaire n'est pas en marche, assurez-vous de retirer le mécanisme de verrouillage de l'interrupteur d'arrêt, passez en marche avant, puis relevez le moteur hors-bord.

Autrement, cela pourrait entraîner une rotation excessive de l'hélice du fait de la pulvérisation et de l'ingestion de l'eau qui pourrait endommager le moteur hors-bord.

DIAGNOSTIC DE PANNE

ENOM00241-0

Si vous rencontrez un problème, veuillez consulter la liste de contrôle ci-dessous pour déterminer la cause et prendre les mesures qui s'imposent.

Tout distributeur agréé se fera un plaisir de vous assister et de vous donner des informations.

	Le moteur ne démarre pas	Le moteur démarre, mais cale aussitôt.	Mauvais régime au ralenti	Mauvais régime d'accélération	Vitesse moteur anormalement élevée	Vitesse moteur anormalement basse	Faible vitesse du bateau	Surchauffe du moteur	Cause possible
SYSTÈME D'ALIMENTATION	●	●							Réservoir à carburant vide
	●	●	●	●		●	●		Tuyau de carburant déformé ou endommagé
	●	●	●	●		●	●	●	Évent du réservoir de carburant fermé
	●	●	●	●		●	●	●	Obstruction du filtre à carburant, de la pompe à carburant ou du carburateur
			●	●		●	●	●	Huile moteur non appropriée
	●	●	●	●			●	●	Essence non appropriée
	●			●					Afflux excessif de carburant
	●	●	●	●		●	●	●	Mauvais réglage du carburateur
SYSTÈME ÉLECTRIQUE	●	●	●	●		●	●	●	Autre bougie d'allumage que celle spécifiée
	●	●	●	●		●	●		Bougie d'allumage sale, encrassée, etc.
	●	●	●	●		●	●		Étincelle faible ou nulle.
	●								Court-circuit de l'interrupteur d'arrêt du moteur
	●		●	●		●	●		Séquence d'allumage incorrecte
	●								La plaque de verrouillage n'est pas fixée à l'interrupteur d'arrêt
	●								Câble débranché ou câble de masse lâche

	Le moteur ne démarre pas	Le moteur démarre, mais cale aussitôt.	Mauvais régime au ralenti	Mauvais régime d'accélération	Vitesse moteur anormalement élevée	Vitesse moteur anormalement basse	Faible vitesse du bateau	Surchauffe du moteur	Cause possible
AUTRES	●		●	●		●	●		Réglage incorrect du papillon des gaz
							●	●	Débit insuffisant de l'eau de refroidissement, pompe obstruée ou défectueuse
			●				●	●	Thermostat défectueux
				●	●		●	●	Cavitation ou ventilation
				●	●	●	●	●	Mauvais choix de l'hélice
			●	●	●	●	●	●	Hélice endommagée et tordue
				●	●		●	●	Position incorrecte de la tige de butée
				●	●	●	●	●	Charge non équilibrée dans le bateau
				●	●	●	●	●	Tableau arrière trop haut ou trop bas
		●	●	●			●		Faible compression
			●					●	Calaminage dans la chambre de combustion
		Le moteur fait du bruit							

KIT DES ACCESSOIRES

ENOM00242-0

Voici la liste des outils et pièces détachées fournis avec le moteur.

	Pièces	Quantité	Remarque
Outils de service	Trousse à outils	1	
	Pince multiprise	1	
	Clé à douille	1	10 × 13 mm
	Clé à douille	1	16 mm
	Poignée de clé à douille	1	
	Tournevis	1	Cruciforme et à lame plate
	Poignée de tournevis	1	
Pièces détachées	Corde de secours du lanceur	1	ø4-1000 mm
	Bougie d'allumage	1	NGK : DCPR6E
	Goupille de cisaillement	1	
	Goupille d'arrêt	1	
	Mécanisme de verrouillage de l'interrupteur d'arrêt	1	

TABLEAU DES HÉLICES

ENOM00245-0

Utilisez uniquement une hélice d'origine.

Une hélice doit être sélectionnée de telle sorte que le régime à pleins gaz lors de la navigation s'inscrive dans la plage recommandée.

2.5: 4500–5500 min^{-1} (tr/min)

3.5: 5000–6000 min^{-1} (tr/min)

ENOM00245-0

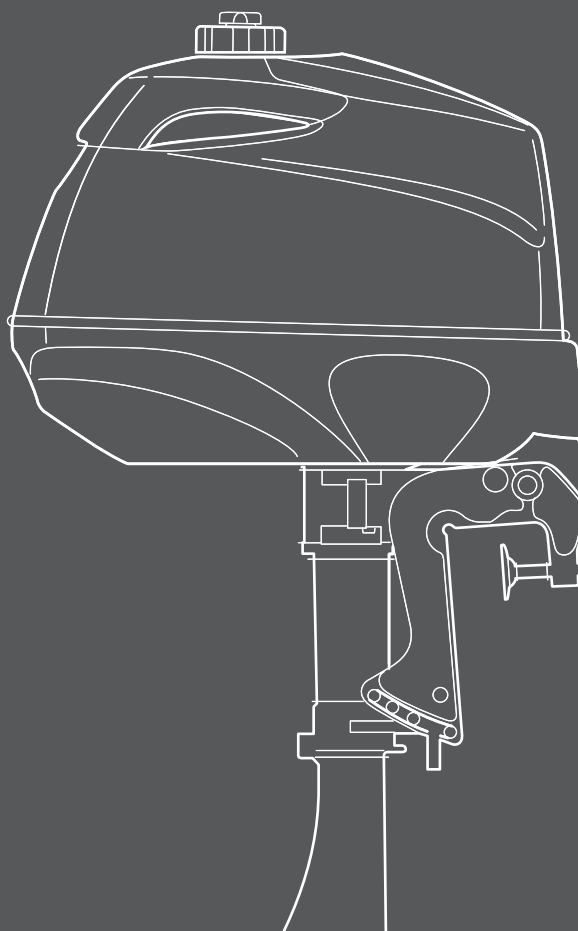
Remarque

Pour chaque taille vous trouverez nombre de pales \times diamètre \times pas de l'hélice.

	Marque de l'hélice	Taille de l'hélice Diamètre x pas	Matériau	Remarques
Bateaux légers	7	3 \times 188 \times 178 mm 3 \times 7.4 \times 7.0 in	Plastique	Standard
	6	3 \times 188 \times 145 mm 3 \times 7.4 \times 14,48 cm	Plastique	En option
Aluminium			En option	
Bateaux lourds	4.5	3 \times 188 \times 110 mm 3 \times 7.4 \times 4.3 in	Plastique	En option

MANUEL DE L'UTILISATEUR

MFS 2.5B
MFS 3.5B



TOHATSU CORPORATION

5-4, Azusawa 3-Chome, Itabashi-Ku
Tokyo 174-0051, Japan
Tel: +81-3-3966-3117 Fax: +81-3-3966-0090
www.tohatsu.com